

**ГОСТ Р 50030.1—2000
(МЭК 60947-1—99)**

ГОСУДАРСТВЕННЫЙ СТАНДАРТ РОССИЙСКОЙ ФЕДЕРАЦИИ

АППАРАТУРА РАСПРЕДЕЛЕНИЯ И УПРАВЛЕНИЯ НИЗКОВОЛЬТНАЯ

Часть 1

Общие требования и методы испытаний

Издание официальное

**ГОССТАНДАРТ РОССИИ
Москва**

Предисловие

1 РАЗРАБОТАН Акционерным обществом открытого типа «НИИЭлектроаппарат»

ВНЕСЕН Техническим комитетом по стандартизации ТК 331 «Коммутационная аппаратура и аппаратура управления»

2 ПРИНЯТ И ВВЕДЕН В ДЕЙСТВИЕ Постановлением Госстандарта России от 25 декабря 2000 г. № 406-ст

3 Настоящий стандарт, за исключением приложения Р, представляет собой аутентичный текст международного стандарта МЭК 60947-1(1999), третье издание «Низковольтная аппаратура распределения и управления. Часть 1. Общие требования и методы испытаний с дополнительными требованиями, учитывающими потребности экономики страны»

4 ВЗАМЕН ГОСТ Р 50030.1—92 (МЭК 947-1—88)

5 ПЕРЕИЗДАНИЕ. Ноябрь 2002 г.

© ИПК Издательство стандартов, 2001

© ИПК Издательство стандартов, 2003

Настоящий стандарт не может быть полностью или частично воспроизведен, тиражирован и распространен в качестве официального издания без разрешения Госстандарта России

II

Содержание

1 Общие положения	1
1.1 Область применения	1
1.2 Нормативные ссылки	2
2 Определения	3
2.1 Общие термины	3
2.2 Коммутационные аппараты	5
2.3 Части коммутационных аппаратов	7
2.4 Работа коммутационных аппаратов	8
2.5 Характеристики	11
2.6 Испытания	16
3 Классификация	16
4 Характеристики	17
4.1 Общие требования	18
4.2 Тип аппарата	18
4.3 Номинальные и предельные значения параметров главной цепи	18
4.4 Категория применения	22
4.5 Цепи управления	23
4.6 Вспомогательные цепи	23
4.7 Реле и расцепители	23
4.8 Координация с устройствами защиты от коротких замыканий (УЗКЗ)	24
4.9 Коммутационные перенапряжения	24
5 Информация об аппарате	24
5.1 Характер информации	24
5.2 Маркировка	25
5.3 Инструкции по монтажу, эксплуатации и обслуживанию	25
6 Нормальные условия эксплуатации, монтажа и транспортирования	26
6.1 Нормальные условия эксплуатации	26
6.2 Условия транспортирования и хранения	27
6.3 Монтаж	27
7 Требования к конструкции и работоспособности	27
7.1 Требования к конструкции	27
7.2 Требования к работоспособности	33
7.3 Электромагнитная совместимость (ЭМС)	38
8 Испытания	39
8.1 Виды испытаний	39
8.2 Соответствие требованиям к конструкции	40
8.3 Работоспособность	46
8.4 Испытания на ЭМС	61
Таблицы	62
Рисунки	73
	III

Приложение А Нормальные режимы применения низковольтной аппаратуры распределения и управления	84
Приложение В Пригодность аппаратов для эксплуатации в нестандартных условиях	85
Приложение С Степени защиты аппаратов в оболочках	86
Приложение D Примеры выводов	91
Приложение E Описание метода регулирования цепи нагрузки	96
Приложение F Определение коэффициента мощности при коротких замыканиях	98
Приложение G Измерение расстояний утечки и воздушных зазоров	99
Приложение H Соответствие между номинальным напряжением системы питания и номинальным импульсным выдерживаемым напряжением аппарата	103
Приложение J Вопросы, требующие согласования между изготовителем и потребителем	106
Приложение L Маркировка и отличительное цифровое обозначение контактных выводов	107
Приложение M Испытание на воспламеняемость	111
Приложение N Требования и испытания аппаратов с отдельной степенью защиты по изоляции	113
Приложение P Дополнительные требования, учитывающие потребности экономики страны и требования государственных стандартов на электротехнические изделия	115
Приложение Q Алфавитный перечень определений	116
Приложение R Библиография	120

Введение

Настоящий стандарт разработан с целью прямого применения в России международного стандарта МЭК 60947-1—99 «Низковольтная аппаратура распределения и управления. Часть 1. Общие требования».

Стандарт содержит аутентичный текст международного стандарта МЭК 60947-1—99 с дополнительными требованиями, учитывающими потребности экономики страны и требования государственных стандартов на электротехнические изделия.

В стандарт включены требования по испытаниям на пожарную безопасность в дополнение к требованиям по пожарной безопасности, указанным в МЭК 60947-1—99.

Настоящий стандарт отличается от ГОСТ Р 50030.1—92 введением дополнительных требований по электромагнитной совместимости (подраздел 7.3) и методов испытаний на электромагнитную совместимость (подраздел 8.4), а также приложений L «Маркировка и отличительное цифровое обозначение контактных выводов», M «Испытание на воспламеняемость», N «Требования и испытания аппаратов с отдельной степенью защиты по изоляции».

Международный стандарт МЭК 60947-1—99 является основополагающим стандартом комплекса стандартов МЭК и государственных стандартов на конкретные группы и виды низковольтных аппаратов:

ГОСТ Р 50030.2—99 (МЭК 60947-2) Аппаратура распределения и управления низковольтная. Часть 2. Автоматические выключатели;

ГОСТ Р 50030.3—99 (МЭК 60947-3) Аппаратура распределения и управления низковольтная. Часть 3. Выключатели, разъединители, выключатели-разъединители и комбинации с предохранителями;

ГОСТ 30011.4.1—96 (МЭК 947-4-1) Аппаратура распределения и управления низковольтная. Часть 4. Контактные аппараты. Раздел 1. Электромеханические контакторы и пускатели;

МЭК 60947-4-2 Аппаратура распределения и управления низковольтная. Часть 4. Контактные аппараты. Раздел 2. Электронные контакторы и пускатели;

ГОСТ Р 50030.5.1—99 (МЭК 60947-5-1) Аппаратура распределения и управления низковольтная. Часть 5. Аппараты и элементы коммутации для цепей управления. Раздел 1. Электромеханические аппараты для цепей управления;

МЭК 60947-5-2 Аппаратура распределения и управления низковольтная. Часть 5.2. Аппараты и коммутационные элементы для цепей управления. Бесконтактные датчики;

МЭК 60947-5-4 Аппаратура распределения и управления низковольтная. Часть 5. Аппараты и элементы коммутации для цепей управления. Раздел 4. Методы определения характеристик слабых контактов. Специальные испытания;

МЭК 60947-5-5 Аппаратура распределения и управления низковольтная. Часть 5.5. Аппараты и элементы коммутации для цепей управления. Электрические устройства с функцией механического защелкивания;

ГОСТ Р 50030.6.1—99 (МЭК 60947-6—1) Аппаратура распределения и управления низковольтная. Часть 6. Аппаратура многофункциональная. Раздел 1. Аппаратура коммутационная автоматического переключения;

ГОСТ Р 50030.6.2—2000 (МЭК 60947-6—2) Аппаратура распределения и управления низковольтная. Часть 6. Аппаратура многофункциональная. Раздел 2. Коммутационные устройства (или оборудование) управления и защиты (КУУЗ);

МЭК 60947-7-1 Аппаратура распределения и управления низковольтная. Часть 7. Вспомогательное электрооборудование. Раздел 1. Клеммные колодки для медных проводников;

МЭК 60947-7-2 Аппаратура распределения и управления низковольтная. Часть 7. Вспомогательное электрооборудование. Раздел 2. Клеммные колодки защитных проводников для присоединения медных проводников.

Поэтапное внедрение требований комплекса международных стандартов МЭК 60947, введенных в государственные стандарты Российской Федерации, позволит разрабатывать и производить низковольтную аппаратуру современного технического уровня.

Введение в действие настоящего стандарта отменяет с 1 января 2002 г. действие на территории Российской Федерации ГОСТ 30011.1—93 (МЭК 947-1—88) «Низковольтная аппаратура распределения и управления. Часть 1. Общие требования».

Справки о действующих государственных стандартах на низковольтную аппаратуру и международных стандартах МЭК можно получить из информационных изданий Госстандарта России и в Интернете по адресам:

www.iec.ch/cservl-e.htm и www.vniiki.ru.

ГОСУДАРСТВЕННЫЙ СТАНДАРТ РОССИЙСКОЙ ФЕДЕРАЦИИ

АППАРАТУРА РАСПРЕДЕЛЕНИЯ И УПРАВЛЕНИЯ НИЗКОВОЛЬТНАЯ

Часть 1

Общие требования и методы испытаний

Low-voltage switchgear and controlgear. Part 1. General rules and test methods

Дата введения 2002—01—01

1 Общие положения

Настоящий стандарт предназначен для согласования, по возможности, всех правил и требований общего характера, относящихся к низковольтной аппаратуре распределения и управления, с целью их унификации в соответствующих классах аппаратов и устранения необходимости испытаний по различным стандартам.

В настоящем стандарте сведены все части стандартов на различные электрические аппараты, которые можно считать общими, специфические проблемы широкого диапазона применения, например превышение температуры, изоляционные свойства и т. п. Чтобы установить все требования и испытания для аппаратов распределения и управления каждого типа, необходимы следующие документы:

1) настоящий основополагающий стандарт, определяемый как «Часть 1» в стандартах, относящихся к различным видам низковольтных аппаратов распределения и управления;

2) стандарт на конкретные аппараты (далее — «стандарт на соответствующий аппарат»).

Если для стандарта на соответствующий аппарат действительно общее требование, это должно быть четко оговорено в стандарте на аппарат со ссылкой на пункт настоящего стандарта, например «7.2.3 ч. 1».

Отдельные требования настоящего стандарта могут не относиться к какому-то конкретному стандарту на аппараты. В этом случае на неприменимое требование в стандарте на аппарат не ссылаются, а если требование настоящего стандарта оценивается как недостаточное в данном конкретном случае, но не может нарушаться без серьезного технического обоснования, стандарт на аппарат может дополняться другими требованиями.

1.1 Область применения

Настоящий стандарт распространяется на низковольтные аппараты распределения и управления (далее — аппараты), предназначенные для эксплуатации в электрических цепях с номинальным напряжением до 1000 В переменного тока или до 1500 В постоянного тока.

Требования настоящего стандарта распространяются на конкретные аппараты при наличии в стандартах на эти аппараты соответствующих ссылок.

Настоящий стандарт не распространяется на низковольтные комплектные устройства распределения и управления, охватываемые ГОСТ 28668 и ГОСТ 22789.

Примечание — В некоторых пунктах настоящего стандарта, в описании испытаний, аппараты, на которые он распространяется, обозначаю как «устройства».

Издание официальное

1-2—581

1

Стандарт распространяется на вновь разрабатываемую, а также аппаратуру, подлежащую сертификации.

Настоящий стандарт устанавливает правила и требования общего характера для аппаратов согласно 1.1, в т. ч. например:

- определений;
- характеристик;
- информации, прилагаемой к аппарату;
- нормальных условий эксплуатации, монтажа и транспортирования;
- требований к конструкции и работоспособности;
- проверки характеристик и работоспособности.

1.2 Нормативные ссылки

В настоящем стандарте использованы ссылки на следующие стандарты:

ГОСТ 2.767—89 (МЭК 617-7—83) Единая система конструкторской документации. Обозначения условные графические в электрических схемах. Реле защиты

ГОСТ 12.1.004—91 Система стандартов безопасности труда. Пожарная безопасность. Общие требования

ГОСТ 12.2.007.0—75 Система стандартов безопасности труда. Изделия электротехнические. Общие требования безопасности

ГОСТ 12.2.007.6—75 Система стандартов безопасности труда. Аппараты коммутационные низковольтные. Требования безопасности

ГОСТ 11478—88 (МЭК 68-1—88, МЭК 68-2-1—90, МЭК 68-2-2—74, МЭК 68-2-3—69, МЭК 68-2-5—75, МЭК 68-2-6—82, МЭК 68-2-13—83, МЭК 68-2-14—84, МЭК 68-2-27—87, МЭК 68-2-28—90, МЭК 68-2-29—87, МЭК 68-2-32—75, МЭК 68-2-33—71, МЭК 68-2-52—84) Аппаратура радиоэлектронная бытовая. Нормы и методы испытаний на воздействие внешних механических и климатических факторов

ГОСТ 14254—96 (МЭК 529—89) Степени защиты, обеспечиваемые оболочками (Код IP)

ГОСТ 15150—69 Машины, приборы и другие технические изделия. Исполнения для различных климатических районов. Категории, условия эксплуатации, хранения и транспортирования в части воздействия климатических факторов внешней среды

ГОСТ 15543.1—89 Изделия электротехнические. Общие требования в части стойкости к климатическим внешним воздействующим факторам

ГОСТ 16504—81 Система государственных испытаний продукции. Испытания и контроль качества продукции. Основные термины и определения

ГОСТ 16962.1—89 (МЭК 68-2-1—74) Изделия электротехнические. Методы испытаний и устойчивость к климатическим внешним воздействующим факторам

ГОСТ 16962.2—90 Изделия электротехнические. Методы испытаний на стойкость к механическим внешним воздействующим факторам

ГОСТ 17516.1—90 Изделия электротехнические. Общие требования в части стойкости к механическим внешним воздействующим факторам

ГОСТ 18620—86 Изделия электротехнические. Маркировка

ГОСТ 21991—89 (МЭК 447—74) Оборудование электротехническое. Аппараты электрические. Направление движения органов управления

ГОСТ 22789—94 (МЭК 60439-1—92) Устройства комплектные низковольтные. Общие технические требования и методы испытаний

ГОСТ 23216—78 Изделия электротехнические. Хранение, транспортирование, временная противокоррозионная защита, упаковка. Общие требования и методы испытаний

ГОСТ 27473—87 (МЭК 112—79) Материалы электроизоляционные твердые. Метод определения сравнительного и контрольного индексов трекинговости во влажной среде

ГОСТ 27484—87 (МЭК 695-2-2—80) Испытания на пожароопасность. Методы испытаний. Испытание горелкой с игольчатым пламенем

ГОСТ 28201—89 (МЭК 68-2-3—69) Основные методы испытаний на воздействие внешних факторов. Часть 2. Испытания. Испытание Са: Влажное тепло, постоянный режим

ГОСТ 28668—90 (МЭК 439-1—85) Низковольтные комплектные устройства распределения и управления. Часть 1. Требования к устройствам, испытанным полностью или частично

- ГОСТ 28779—90 (МЭК 707—81) Материалы электроизоляционные твердые. Методы определения воспламеняемости под воздействием источника зажигания
- ГОСТ 29149—91 (МЭК 73—84) Цвета световой сигнализации и кнопок
- ГОСТ 30011.4.1—96 (МЭК 947-4-1—90) Низковольтная аппаратура распределения и управления. Часть 4. Контактные и пускатели. Раздел 1. Электромеханические контакторы и пускатели
- ГОСТ Р 15.201—2000 Система разработки и постановки продукции на производство. Продукция производственно-технического назначения. Порядок разработки и постановки продукции на производство
- ГОСТ Р 50030.2—99 (МЭК 60947-2—98) Аппаратура распределения и управления низковольтная. Часть 2. Автоматические выключатели
- ГОСТ Р 50030.3—99 (МЭК 60947-3—99) Аппаратура распределения и управления низковольтная. Часть 3. Выключатели, разъединители, выключатели-разъединители и комбинации их с предохранителями
- ГОСТ Р 50030.5.1—99 (МЭК 60947-5-1—97) Аппаратура распределения и управления низковольтная. Часть 5-1. Аппараты и коммутационные элементы цепей управления. Электромеханические аппараты для цепей управления
- ГОСТ Р 50043.1—92 (МЭК 998-1—90) Соединительные устройства для низковольтных цепей бытового и аналогичного назначения. Часть 1. Общие требования
- ГОСТ Р 50339.0—92 (МЭК 269-1—86) Низковольтные плавкие предохранители. Общие требования
- ГОСТ Р 50339.1—92 (МЭК 269-2—86) Низковольтные плавкие предохранители. Часть 2. Дополнительные требования к плавким предохранителям промышленного назначения
- ГОСТ Р 50571.19—2000 (МЭК 60364-4-443—95) Электроустановки зданий. Часть 4. Требования по обеспечению безопасности. Глава 44. Защита от перенапряжений. Раздел 443. Защита электроустановок от грозовых и коммутационных перенапряжений
- ГОСТ Р 50695—94 (МЭК 707—81) Методы определения воспламеняемости твердых электроизоляционных материалов под воздействием источника зажигания
- ГОСТ Р 51317.4.2—99 (МЭК 61000-4-2—95) Совместимость технических средств электромагнитная. Устойчивость к электростатическим разрядам. Требования и методы испытаний
- ГОСТ Р 51317.4.3—99 (МЭК 61000-4-3—95) Совместимость технических средств электромагнитная. Устойчивость к радиочастотному электромагнитному полю. Требования и методы испытаний
- ГОСТ Р 51317.4.4—99 (МЭК 61000-4-4—95) Совместимость технических средств электромагнитная. Устойчивость к наносекундным импульсным помехам. Требования и методы испытаний
- ГОСТ Р 51317.4.5—99 (МЭК 61000-4-5—95) Совместимость технических средств электромагнитная. Устойчивость к микросекундным импульсным помехам большой энергии. Требования и методы испытаний
- ГОСТ Р 51318.11—99 (СИСПР 11—97) Совместимость технических средств электромагнитная. Радиопомехи промышленные от промышленных, научных, медицинских и бытовых (ПНМБ) высокочастотных устройств. Нормы и методы испытаний
- ГОСТ Р 51318.22—99 (СИСПР 22—97) Совместимость технических средств электромагнитная. Радиопомехи промышленные от оборудования информационных технологий. Нормы и методы испытаний

2 Определения

В настоящем стандарте применяют следующие термины с соответствующими определениями.

Примечание — Большинство терминов и определений, перечисленных в этом разделе, взяты без изменений из МЭС (публикация МЭК 60050). В таких случаях в скобках после термина приводится ссылка на МЭС (первая группа из трех цифр означает ссылку на главу МЭС). Если в определении из МЭС внесена поправка, ссылка на МЭС приведена не после термина, а в примечании.

2.1 Общие термины

2.1.1 аппаратура распределения и управления: Общий термин для коммутационных аппаратов и их комбинации с относящимися к ним устройствами управления, измерения, защиты и регулирования, а также для узлов, в которых такие аппараты и устройства соединяются с соответствующими

фидерами, комплектующим оборудованием, оболочками и опорными конструкциями. МЭК 60050(441-11-01) [1].

2.1.2 аппаратура распределения: Общий термин для коммутационных аппаратов и их комбинаций с относящимися к ним устройствами управления, измерения, защиты и регулирования, а также для узлов, в которых такие аппараты и устройства соединяются с соответствующими фидерами, комплектующим оборудованием, оболочками и опорными конструкциями, предназначенных, в принципе, для использования в системах производства, передачи, распределения и преобразования электрической энергии. МЭК 60050(441-11-02).

2.1.3 аппаратура управления: Общий термин для коммутационных аппаратов и их комбинаций с относящимися к ним устройствами управления, измерения, защиты и регулирования, а также для узлов, в которых такие аппараты и устройства соединяются с соответствующими фидерами, комплектующим оборудованием, оболочками и опорными конструкциями, предназначенными, в принципе, для управления оборудованием, потребляющим электрическую энергию. МЭК 60050(441-11-03).

2.1.4 сверхток: Любой ток, превышающий номинальный МЭК 60050(441-11-06).

2.1.5 короткое замыкание: Случайное или намеренное соединение резистором или импедансом со сравнительно низким сопротивлением двух или более точек в цепи, нормально находящихся под различным напряжением. МЭК 60050(151-03-41) [2].

2.1.6 ток короткого замыкания: Сверхток, появляющийся в результате короткого замыкания, вызываемого повреждением или неправильным соединением в электрической цепи. МЭК 60050(441-11-07)

2.1.7 перегрузка: Условия появления сверхтока в электрически не поврежденной цепи. МЭК 60050(441-11-08).

2.1.8 ток перегрузки: Сверхток в электрически не поврежденной цепи.

2.1.9 температура окружающего воздуха: Определенная при предписанных условиях температура воздуха, окружающего весь коммутационный аппарат или предохранитель. МЭК 60050(441-11-13).

Примечание — Для коммутационных аппаратов или предохранителей, установленных внутри оболочки, — это температура воздуха вне оболочки.

2.1.10 токопроводящая часть: Часть, способная проводить ток, но не обязательно предназначенная для проведения рабочего тока в условиях эксплуатации. МЭК 60050(441-11-09).

2.1.11 открытая токопроводящая часть: Токопроводящая часть, которой легко коснуться и которая в нормальных условиях эксплуатации не находится под напряжением, но может оказаться под ним в аварийных условиях. МЭК 60050(441-11-10).

Примечание — К типичным открытым токопроводящим частям относятся стенки оболочек, ручки управления и т. п.

2.1.12 наружная токопроводящая часть: Токопроводящая часть, не входящая в конструкцию электрической установки, однако несущая потенциал, как правило, земли. МЭК 60050(826-03-03) [3].

2.1.13 токоведущая часть: Проводник или проводящая часть, находящиеся под напряжением в нормальных условиях эксплуатации, в том числе нулевой рабочий проводник, но не проводник PEN (защитный нулевой провод). МЭК 60050(826-03-01).

Примечание — Термин не обязательно подразумевает опасность электропоражения.

2.1.14 защитный проводник (условное обозначение PE): Проводник, необходимый в некоторых случаях для защиты от электрического удара при электрическом присоединении какой-либо из следующих частей. МЭК 60050(826-04-05):

- открытой токопроводящей части;
- наружной токопроводящей части;
- главного вывода заземления;
- электрода заземления;
- заземляемой точки источника питания или искусственной нейтрали.

2.1.15 нулевой рабочий проводник (условное обозначение N) Проводник, присоединенный к нейтральной точке системы и способствующий передаче электрической энергии. МЭК 60050(826-01-03).

Примечание — В некоторых случаях и установленных условиях возможно объединение функций нулевого рабочего и защитного проводников в одном проводнике с условным обозначением PEN.

2.1.16 оболочка: Часть, обеспечивающая оговоренные степени защиты аппарата от некоторых внешних воздействий и от приближения или прикосновения к частям, находящимся под напряжением, и подвижным частям.

Примечание — Определение аналогично формулировке МЭК 60050(441-13-01), относящейся к узлам.

2.1.17 неотделимая оболочка: Оболочка, составляющая неотъемлемую часть аппарата.

2.1.18 категория применения (коммутационного аппарата или плавкого предохранителя): Комбинация определенных требований, отнесенных к состоянию, в котором коммутационный аппарат или плавкий предохранитель выполняет свои функции, отобранных в качестве типичных для характерной группы практических применений. МЭК 60050(441-17-19).

Примечание — Требования могут затрагивать, например, значения включающей способности (при ее наличии), отключающей способности и другие характеристики, подключенные цепи, условия эксплуатации и поведение.

2.1.19 разъединение (функция): Действие, направленное на отключение питания всей установки или ее отдельной части путем отделения этой установки или части ее от любого источника электрической энергии по соображениям безопасности.

2.1.20 электропоражение: Патологический эффект, обусловленный прохождением электрического тока через тело человека или животного. МЭК 60050(826-03-04).

2.2 Коммутационные аппараты

2.2.1 коммутационный аппарат: Аппарат, предназначенный для включения или отключения тока в одной или нескольких электрических цепях. МЭК 60050(441-14-01).

Примечание — Коммутационный аппарат может совершать одну из этих операций или обе.

2.2.2 контактный коммутационный аппарат: Коммутационный аппарат, предназначенный для замыкания и размыкания одной или нескольких электрических цепей с помощью размыкаемых контактов. МЭК 60050(441-14-02).

Примечание — Любой контактный коммутационный аппарат можно характеризовать средой, в которой размыкаются и замыкаются его контакты, например воздушной, SF₆ (элегазовой), масляной.

2.2.3 полупроводниковый коммутационный аппарат: Коммутационный аппарат, предназначенный для включения и/или отключения тока в электрической цепи в результате воздействия на регулирующую проводимость полупроводника.

Примечание — Определение отличается от формулировки МЭК 60050(441-14-03), так как полупроводниковый коммутационный аппарат рассчитан также на отключение тока.

2.2.4 плавкий предохранитель: Коммутационный аппарат, который посредством плавления одного или нескольких своих специально спроектированных и калиброванных элементов размыкает цепь, в которую он включен, и отключает ток, когда он превышает заданную величину в течение достаточного времени. Плавкий предохранитель содержит все части, образующие укомплектованный аппарат. МЭК 60050(441-18-01).

2.2.5 плавкая вставка: Часть плавкого предохранителя (с одним или несколькими плавкими элементами), рассчитанная на замену после срабатывания плавкого предохранителя. МЭК 60050(441-18-09).

2.2.6 плавкий элемент: Часть плавкой вставки, рассчитанная на расплавление под воздействием тока на протяжении определенного периода времени, превышающего определенное значение. МЭК 60050(441-18-08).

2.2.7 комбинация с плавким предохранителем: Комбинация контактного коммутационного аппарата и одного или нескольких плавких предохранителей в составном устройстве, собранном изготовителем или по его инструкциям. МЭК 60050(441-14-04).

2.2.8 разъединитель: Контактный коммутационный аппарат, в разомкнутом положении отвечающий требованиям к функции разъединения.

Примечание — Это определение отличается от формулировки МЭК 60050(441-14-05), поскольку требования к функции разъединения не ограничиваются соблюдением изолирующего промежутка.

2.2.9 выключатель (контактный): Контактный коммутационный аппарат, способный включать, проводить и отключать токи в нормальных условиях, в том числе при оговоренных рабочих перегрузках, а также в течение установленного времени проводить ток в оговоренных аномальных условиях, например при коротком замыкании, МЭК 60050(441-14-10)

Примечание — Выключатель может быть способен включать, но не отключать ток короткого замыкания.

2.2.10 выключатель-разъединитель: Выключатель в разомкнутом положении, удовлетворяющий требованиям к разъединителю, МЭК 60050(441-14-12).

2.2.11 автоматический выключатель: Контактный коммутационный аппарат, способный включать, проводить и отключать токи при нормальных условиях в цепи, а также включать, проводить в течение установленного нормированного времени и отключать токи при указанных ненормальных условиях в цепи, таких как короткое замыкание, МЭК 60050(441-14-20).

2.2.12 контактор (контактный): Контактный коммутационный аппарат с единственным положением покоя, с управлением не вручную, способным включать, проводить и отключать токи в нормальных условиях цепи, в том числе при рабочих перегрузках, МЭК 60050(441-14-33).

Примечание — Контакторы можно характеризовать способом, которым обеспечивается создание усилия для замыкания главных контактов.

2.2.13 полупроводниковый контактор: Аппарат, выполняющий функции контактора посредством использования полупроводникового коммутационного аппарата.

Примечание — Полупроводниковый контактор может также включить в себя контактные коммутационные аппараты.

2.2.14 контакторное реле: Контактор, используемый в качестве аппарата управления, МЭК 60050(441-14-35).

2.2.15 пускатель: Комбинация всех коммутационных устройств, необходимых для пуска и остановки электродвигателя, в сочетании с защитой от перегрузок, МЭК 60050(441-14-38).

Примечание — Пускатели можно характеризовать способом, которым обеспечивается создание усилия для замыкания главных контактов.

2.2.16 аппарат для цепи управления: Электрическое устройство, предназначенное для управления, сигнализации, блокировки и т. п. в системах аппаратуры распределения и управления.

Примечание — В конструкцию аппаратов для цепей управления могут входить связанные с ними устройства, рассматриваемые в других стандартах, типа контрольно-измерительных приборов, потенциометров, реле, если они используются для установленных целей.

2.2.17 аппарат управления (для цепей управления и вспомогательных цепей): Контактный коммутационный аппарат для управления аппаратурой распределения или управления, в том числе для сигнализации, электрической блокировки и т. п. МЭК 60050(441-14-46).

Примечание — Аппарат управления состоит из одной или нескольких контактных элементов с общей системой управления.

2.2.18 вспомогательный выключатель: Аппарат неручного управления, приводимый в действие установленными значениями управляющего параметра, МЭК 60050(441-14-48).

Примечание — Управляющими параметрами могут служить давление, температура, скорость, уровень жидкости, истекшее время и т. п.

2.2.19 нажимная кнопка: Орган управления, предназначенный для оперирования усилием, создаваемым частью человеческого тела, обычно ладонью или пальцем руки, и имеющий устройство возврата накопленной энергии (пружину), МЭК 60050(441-14-53).

2.2.20 клеммная колодка: Изолирующая часть, служащая носителем для одной или нескольких групп выводов, изолированных друг от друга, и предназначенная для крепления на опоре.

2.2.21 аппарат защиты от коротких замыканий (АЗКЗ): Аппарат, предназначенный для защиты цепи или частей цепи от токов короткого замыкания путем их отключения.

2.2.22 **разрядник**: Устройство, предназначенное для защиты электрического аппарата от высоких переходных перенапряжений и для ограничения длительности, а часто и амплитуды последующего тока. МЭК 60050(604-03-51) [4].

2.3 Части коммутационных аппаратов

2.3.1 **полюс коммутационного аппарата**: Часть коммутационного аппарата, связанная исключительно с одним электрически отделенным токопроводящим путем главной цепи, за исключением частей, служащих для монтажа и оперирования всеми полюсами совместно. МЭК 60050(441-15-01).

Примечание — Коммутационный аппарат называется однополюсным при наличии только одного полюса. Если число полюсов больше одного, его можно назвать многополюсным (двух-, трехполюсным и т. п.) при условии, что эти полюса соединены или могут быть соединены для совместного оперирования.

2.3.2 **главная цепь (коммутационного аппарата)**: Все токоведущие части коммутационного аппарата, входящие в цепь, которую он предназначен замыкать или размыкать. МЭК 60050(441-15-02).

2.3.3 **цепь управления (коммутационного аппарата)**: Все токопроводящие части (кроме главной цепи) коммутационного аппарата, входящие в цепь, используемую для замыкания или размыкания, либо того и другого, аппарата. МЭК 60050(441-15-03).

2.3.4 **вспомогательная цепь (коммутационного аппарата)**: Все токоведущие части коммутационного аппарата, предназначенные для включения в цепь, кроме главной цепи и цепи управления аппарата. МЭК 60050(441-15-04).

Примечание — Некоторые вспомогательные цепи выполняют дополнительные функции (сигнализация, блокировка и т. д.) и поэтому они могут входить в состав цепи управления другого коммутационного аппарата.

2.3.5 **контакт (контактного коммутационного аппарата)**: Токопроводящие части, предназначенные для установления непрерывности цепи при их соприкосновении и в результате их движения относительно друг друга в процессе оперирования размыкающие или замыкающие цепь либо, если это шарнирные или скользящие контакты, поддерживающие непрерывность цепи. МЭК 60050(441-15-05).

2.3.6 **контакт-деталь**: Одна из токопроводящих частей, образующих контакт. МЭК 60050(441-15-06).

2.3.7 **главный контакт**: Контакт, входящий в главную цепь контактного коммутационного аппарата и предназначенный для проведения в замкнутом положении тока главной цепи. МЭК 60050(441-15-07).

2.3.8 **дугогасительный контакт**: Контакт, рассчитанный на образование на нем дуги. МЭК 60050(441-15-08).

Примечание — Дугогасительный контакт может служить главным контактом, а может быть отдельным контактом, спроектированным так, чтобы он размыкался позже, а замыкался раньше другого контакта, защищаемого им от повреждения.

2.3.9 **контакт управления**: Контакт, входящий в цепь управления контактного коммутационного аппарата и механически приводимый в действие этим аппаратом. МЭК 60050(441-15-09).

2.3.10 **вспомогательный контакт**: Контакт, входящий во вспомогательную цепь контактного коммутационного аппарата и механически приводимый в действие этим аппаратом. МЭК 60050(441-15-10).

2.3.11 **блок-контакт (контактного коммутационного аппарата)**: Выключатель с одним или несколькими контактами управления и/или вспомогательными контактами, механически приводимый в действие коммутационным аппаратом. МЭК 60050(441-15-11).

2.3.12 **контакт *a* — замыкающий контакт**: Контакт управления или вспомогательный контакт, замкнутый, когда замкнуты главные контакты механического коммутационного аппарата, и разомкнутый, когда они разомкнуты. МЭК 60050(441-15-12).

2.3.13 **контакт *b* — размыкающий контакт**: Контакт управления или вспомогательный контакт, разомкнутый, когда главные контакты контактного коммутационного аппарата замкнуты, и замкнутый, когда они разомкнуты. МЭК 60050(441-15-13).

2.3.14 реле (электрическое): Аппарат, предназначенный для создания резких заданных изменений в одной или нескольких электрических выходных цепях, когда выполняются определенные условия в электрических входных цепях, управляющих этим аппаратом. МЭК 60050(441-11-01).

2.3.15 расцепитель (контактного коммутационного аппарата): Устройство, механически связанное с контактным коммутационным аппаратом, которое освобождает удерживающие приспособления и тем самым допускает размыкание или замыкание коммутационного аппарата. МЭК 60050(441-15-17).

Примечание — Возможны расцепители мгновенного действия, с задержкой времени и т. п. Различные типы расцепителей определены в 2.4.24—2.4.35.

2.3.16 система управления (контактным коммутационным аппаратом): Все устройства оперирования контактным коммутационным аппаратом, передающие усилие управления контакт-деталям.

Примечание — Устройства оперирования системы управления могут быть механическими, электромагнитными, гидравлическими, пневматическими, термическими и т. п.

2.3.17 орган управления: Часть системы управления, к которой прилагается извне усилие управления. МЭК 60050(441-15-22).

Примечание — Орган управления может иметь форму рукоятки, ручки, нажимной кнопки, ролика, плунжера и т. п.

2.3.18 индикатор положения: Часть контактного коммутационного аппарата, показывающая, находится ли он в разомкнутом, замкнутом или заземленном положении. МЭК 60050(441-15-25).

2.3.19 сигнальная лампочка: Световой сигнал, передающий информацию тем, что зажигается или гаснет.

2.3.20 устройство защиты от повторного включения: Устройство, препятствующее повторному замыканию после осуществления замыкания—размыкания так долго, пока сохраняется команда на замыкание. МЭК 60050(441-16-48).

2.3.21 блокирующее устройство: Устройство, обеспечивающее зависимость срабатывания коммутационного аппарата от положения или срабатывания одного или нескольких других аппаратов. МЭК 60050(441-16-49).

2.3.22 вывод: Токопроводящая часть аппарата, предназначенная для электрического соединения с внешними цепями.

2.3.23 резьбовой вывод: Вывод, предназначенный для присоединения и отсоединения проводников или для взаимного соединения двух или нескольких проводников, выполняемого прямо или косвенно винтами или гайками любого типа.

Примечание — Примеры приводятся в приложении D.

2.3.24 безрезьбовый вывод: Вывод, предназначенный для присоединения и отсоединения проводников или для взаимного соединения двух или нескольких проводников с выполнением соединения прямо или косвенно с помощью пружин, клиньев, эксцентриков или конусов и т. п.

2.3.25 зажим: Одна или несколько частей вывода, необходимые для механического крепления и электрического присоединения одного или нескольких проводников.

2.3.26 неподготовленный проводник: Проводник отрезанный и с удаленной изоляцией для вставки в вывод.

Примечание — К неподготовленным относятся проводники, форма которых изменена для вставки в вывод или жилы которых скручены для упрочнения конца.

2.3.27 подготовленный проводник: Проводник, жилы которого спаяны или конец которого снабжен кабельным наконечником, ушком и т. п.

2.4 Работа коммутационных аппаратов

2.4.1 срабатывание (контактного коммутационного аппарата): Перемещение одного или нескольких подвижных контактов из одного положения в другое. МЭК 60050(441-16-01).

Примечания

1 Например для автоматического выключателя это может быть замыкание или размыкание.

2 Если необходимо различие, срабатывание под нагрузкой (например включение или отключение тока) обозначает коммутацию, а без нагрузки (например замыкание или размыкание цепи без тока) — механическое срабатывание.

2.4.2 цикл срабатываний (контактного коммутационного аппарата): Последовательность переходов из одного положения в другое и обратно в первое через все прочие положения, если они имеются. МЭК 60050(441-16-02).

2.4.3 последовательность срабатываний (контактного коммутационного аппарата): Последовательность установленных срабатываний с заданными интервалами времени. МЭК 60050(441-16-03).

2.4.4 ручное управление: Управление срабатыванием с участием человека. МЭК 60050(441-16-04).

2.4.5 автоматическое управление: Управление срабатыванием без участия человека при возникновении заданных условий. МЭК 60050(441-16-05).

2.4.6 местное управление: Управление срабатыванием в точке, находящейся на управляемом коммутационном аппарате или близ него. МЭК 60050(441-16-06).

2.4.7 дистанционное управление: Управление срабатыванием из точки, отдаленной от управляемого коммутационного аппарата. МЭК 60050(441-16-07).

2.4.8 замыкание (контактного коммутационного аппарата): Срабатывание, в результате которого аппарат переводится из разомкнутого положения в замкнутое. МЭК 60050(441-16-08).

2.4.9 размыкание (контактного коммутационного аппарата): Срабатывание, в результате которого аппарат переводится из замкнутого положения в разомкнутое. МЭК 60050(441-16-09).

2.4.10 принудительное размыкание (контактного коммутационного аппарата): Размыкание, обеспечивающее, согласно предъявленным требованиям, разомкнутое положение всех главных контактов, когда орган управления находится в положении, соответствующем разомкнутому положению аппарата. МЭК 60050(441-16-11).

2.4.11 принудительное оперирование: Операция, рассчитанная на то, чтобы, согласно предъявленным требованиям, обеспечить такое положение вспомогательных контактов контактного коммутационного аппарата, которое соответствует разомкнутому или замкнутому положению главных контактов. МЭК 60050(441-16-12).

2.4.12 ручное управление (контактным коммутационным аппаратом) при наличии привода зависимого действия: Управление только путем прямого приложения физической энергии человека, так что скорость и усилие оперирования зависят от действия оператора. МЭК 60050(441-16-13).

2.4.13 двигательное управление (контактным коммутационным аппаратом) при наличии привода зависимого действия: Управление путем приложения энергии, отличной от ручной, когда завершение срабатывания зависит от непрерывности подачи энергии (в соленоиды, электрические или пневматические двигатели и т. п.). МЭК 60050(441-16-14).

2.4.14 оперирование (контактного коммутационного аппарата) за счет запасенной энергии: Управление путем приложения энергии, накопленной в самом механизме до завершения оперирования и достаточной для доведения его до конца в заданных условиях. МЭК 60050(441-16-15).

Примечание — Такое управление можно характеризовать:

- 1) способом накопления энергии (применению пружины, груза и т. п.);
- 2) происхождением энергии (ручной, электрической и т. п.);
- 3) способом высвобождения этой энергии (ручному, электрическому и т. п.).

2.4.15 ручное управление (контактным коммутационным аппаратом) при наличии привода независимого действия: Управление с помощью привода независимого действия в случае применения физической энергии человека, накапливаемой и высвобождаемой в процессе непрерывного оперирования, так что скорость и усилие срабатывания не зависят от действия оператора. МЭК 60050(441-16-16).

2.4.16 двигательное управление (контактным коммутационным аппаратом) при наличии привода независимого действия: Управление с помощью привода независимого действия в случае поступления накопленной энергии из внешнего источника и ее высвобождения в процессе непрерывного оперирования, так что скорость и усилие срабатывания не зависят от действий оператора.

2.4.17 усилие (момент) управления: Прилагаемое к органу управления усилие (момент), необходимое для доведения до конца предполагаемого оперирования. МЭК 60050(441-16-17).

2.4.18 усилие (момент) взвода: Усилие (момент), затрачиваемое на возврат органа управления или контактного элемента в начальное положение. МЭК 60050(441-16-19).

2.4.19 **ход (контактного коммутационного аппарата или его части):** Смещение (поступательное движение или вращение) точки на подвижном элементе. МЭК 60050(441-16-21).

Примечание — Можно различать предварительный ход, избыточный ход и т. п.

2.4.20 **замкнутое положение (контактного коммутационного аппарата):** Положение, при котором обеспечена предусмотренная непрерывность главной цепи аппарата. МЭК 60050(441-16-22).

2.4.21 **разомкнутое положение (контактного коммутационного аппарата):** Положение, в котором удовлетворяются требования к заданному выдерживаемому напряжению по изоляции между разомкнутыми контактами в главной цепи аппарата.

Примечание — Определение отличается от формулировки МЭК 60050(441-16-23) с учетом требований к изоляционным свойствам.

2.4.22 **расцепление (операция):** Размыкание контактного коммутационного аппарата под воздействием реле или расцепителя.

2.4.23 **контактный коммутационный аппарат со свободным расцеплением:** Контактный коммутационный аппарат, подвижные контакты которого возвращаются в разомкнутое положение и остаются в нем, когда операция размыкания (т. е. расцепления) начинается после начала операции замыкания, даже если сохраняется команда на замыкание.

Примечания

1 Чтобы обеспечить нужное отключение тока, который мог бы установиться, может потребоваться мгновенное достижение контактами замкнутого положения.

2 Формулировка МЭК 60050(441-16-31) была дополнена словами «(т. е. расцепление)», так как управление размыканием контактного коммутационного аппарата со свободным расцеплением осуществляется автоматически.

2.4.24 **реле или расцепитель мгновенного действия:** Реле или расцепитель, срабатывающие без заданной выдержки времени.

2.4.25 **максимальное реле или максимальный расцепитель тока:** Реле или расцепитель, вызывающие размыкание контактного коммутационного аппарата с выдержкой времени или без нее, когда ток в реле или расцепителе превышает заданное значение.

Примечание — В некоторых случаях это значение может зависеть от скорости нарастания тока.

2.4.26 **максимальное реле или максимальный расцепитель тока с независимой выдержкой времени:** Максимальное реле или максимальный расцепитель тока, срабатывающие с определенной выдержкой времени, которая может регулироваться, но не зависит от величины сверхтока.

2.4.27 **максимальное реле или максимальный расцепитель тока с обратозависимой выдержкой времени:** Максимальное реле или максимальный расцепитель тока, срабатывающие с выдержкой времени, находящейся в обратной зависимости от значения сверхтока.

Примечание — Такие реле или расцепитель могут быть спроектированы так, чтобы при высоких значениях сверхтока выдержка времени достигала определенного минимального значения.

2.4.28 **максимальное реле или максимальный расцепитель тока прямого действия:** Максимальное реле или максимальный расцепитель тока, срабатывающий непосредственно от тока главной цепи коммутационного аппарата.

2.4.29 **максимальное реле или максимальный расцепитель тока косвенного действия:** Максимальное реле или максимальный расцепитель тока, питаемые током в главной цепи коммутационного аппарата через трансформатор тока или шунт.

2.4.30 **реле или расцепитель перегрузки:** Максимальное реле или максимальный расцепитель тока, предназначенные для защиты от перегрузок.

2.4.31 **тепловое реле или расцепитель перегрузки:** Реле или расцепитель перегрузки с обратозависимой выдержкой времени, срабатывание которых (в том числе и выдержка времени) зависит от теплового действия тока, проходящего через это реле или расцепитель.

2.4.32 **электромагнитное реле или расцепитель перегрузки:** Реле или расцепитель перегрузки, срабатывание которых зависит от усилия, создаваемого током главной цепи в катушке электромагнита.

Примечание — У реле или расцепителей выдержка времени обычно находится в обратной зависимости от тока.

2.4.33 независимый расцепитель: Расцепитель, управляемый источником напряжения. МЭК 60050(441-16-41).

Примечание — Источник напряжения может быть независимым от напряжения в главной цепи.

2.4.34 минимальное реле или минимальной расцепитель напряжения: Реле или расцепитель, допускающие размыкание или замыкание контактного коммутационного аппарата с выдержкой времени или без нее, когда напряжение на выводах этого реле или расцепителя падает ниже заданной величины.

2.4.35 реле или расцепитель обратного тока (только для постоянного тока): Реле или расцепитель, допускающие размыкание контактного коммутационного аппарата с выдержкой времени или без нее, когда ток проходит в обратном направлении и превышает заданную величину.

2.4.36 ток срабатывания (максимального реле или расцепителя тока): Минимальное значение тока, при котором срабатывает реле или расцепитель.

2.4.37 ток уставки (максимального реле или максимального расцепителя тока): Значение тока в главной цепи, к которому отнесены рабочие характеристики реле или расцепителя и на которые настроено реле или расцепитель.

Примечание — Реле или расцепитель могут характеризоваться несколькими токовыми уставками, устанавливаемыми с помощью регулятора со шкалой, сменных нагревателей и т. п.

2.4.38 диапазон токовых уставок (максимального реле или расцепителя тока): Диапазон между минимальным и максимальным значениями, в котором можно регулировать уставку тока реле или расцепителя.

2.5 Характеристики

2.5.1 паспортное значение: Приближенная величина, используемая для обозначения или идентификации детали, аппарата или устройства. МЭК 60050(151-04-01).

2.5.2 предельное значение: Указанное в документации наибольшее или наименьшее допустимое значение характеристики. МЭК 60050(151-04-02).

2.5.3 номинальное значение: Количественное значение, указанное, как правило, изготовителем для определенного рабочего состояния детали, устройства или аппарата. МЭК 60050(151-04-03).

2.5.4 номинальный параметр: Система номинальных значений и рабочих условий. МЭК 60050(151-04-04).

2.5.5 ожидаемый ток (цепи по отношению к коммутационному аппарату или плавкому предохранителю): Ток, который протекал бы в цепи, если бы каждый полюс коммутационного аппарата или плавкого предохранителя был заменен проводником с пренебрежимо малым полным сопротивлением. МЭК 60050(441-17-01).

Примечание — Метод оценки и выражения ожидаемого тока должен быть уточнен в соответствующем стандарте на аппарат.

2.5.6 ожидаемый пиковый ток: Пиковое значение ожидаемого тока в переходный период после его появления. МЭК 60050(441-17-02).

Примечание — Это определение подразумевает, что ток включается идеальным коммутационным аппаратом, т. е. с мгновенным переходом от бесконечного к нулевому значению полного сопротивления. Для цепей, в которых ток может проходить по нескольким различным путям, например многофазных цепей, предполагается также, что ток включается одновременно во всех полюсах, даже если рассматривается ток только в одном полюсе.

2.5.7 ожидаемый симметричный ток (цепи переменного тока): Ожидаемый ток, возникающий в такой момент, когда его появление не сопровождается переходными явлениями. МЭК 60050(441-17-03).

Примечания

1 В многофазных цепях требуемое отсутствие переходного периода может быть достигнуто в каждый момент только в одном полюсе.

2 Ожидаемый симметричный ток выражается его действующим значением.

2.5.8 максимальный ожидаемый пиковый ток (цепи переменного тока): Ожидаемый пиковый ток, возникающий в момент, обуславливающий его наибольшее возможное значение. МЭК 60050(441-17-04).

Примечание — В многофазной цепи многополюсного аппарата максимальный ожидаемый ток характеризует только один полюс.

2.5.9 ожидаемый ток включения (для полюса коммутационного аппарата): Ожидаемый ток, возникающий в установленных условиях. МЭК 60050(441-17-05).

Примечание — Установленные условия могут касаться способа возникновения, например при применении идеального коммутационного аппарата, или момента возникновения, например обуславливающего максимальный ожидаемый пиковый ток в цепи переменного тока, или максимальной скорости нарастания.

Условия уточняются в стандартах на соответствующие аппараты.

2.5.10 ожидаемый ток отключения (для полюса коммутационного аппарата или плавкого предохранителя): Ожидаемый ток, оцениваемый в момент, соответствующий началу процесса отключения. МЭК 60050(441-17-06).

Примечание — Данные, касающиеся начального момента процесса размыкания, приводятся в стандарте на соответствующий аппарат. Для контактных коммутационных аппаратов или плавких предохранителей это обычно момент возникновения дуги в процессе отключения.

2.5.11 ток отключения (коммутационного аппарата или плавкого предохранителя): Ток в одном полюсе коммутационного аппарата или в плавком предохранителе в момент возникновения дуги в процессе отключения. МЭК 60050(441-17-07).

Примечание — Для переменного тока это симметричное действующее значение периодической составляющей.

2.5.12 отключающая способность (коммутационного аппарата или плавкого предохранителя): Значение ожидаемого тока отключения, который способен отключать коммутационный аппарат или плавкий предохранитель при установленном напряжении в предписанных условиях эксплуатации и поведения. МЭК 60050(441-17-08).

Примечания

- 1 Напряжение устанавливается и условия предписываются в стандарте на соответствующий аппарат.
- 2 Для переменного тока это симметричное действующее значение периодической составляющей.
- 3 Определение наибольшей отключающей способности см. в 2.5.14.

2.5.13 включающая способность (коммутационного аппарата): Значение ожидаемого тока включения, который способен включать коммутационный аппарат при установленном напряжении в предписанных условиях эксплуатации и поведения. МЭК 60050(441-17-09).

Примечания

- 1 Напряжение устанавливается и условия предписываются в стандарте на соответствующий аппарат.
- 2 Наибольшая включающая способность определяется в 2.5.15.

2.5.14 наибольшая отключающая способность: Отключающая способность, для которой к числу предписанных условий относится короткое замыкание на выводах коммутационного аппарата. МЭК 60050(441-17-11).

2.5.15 наибольшая включающая способность: Включающая способность, для которой к числу предписанных условий относится короткое замыкание на выводах коммутационного аппарата. МЭК 60050(441-17-10).

2.5.16 критический ток нагрузки: Значение тока отключения в пределах диапазона условий эксплуатации, при котором время дуги заметно увеличивается.

2.5.17 критический ток короткого замыкания: Значение тока отключения ниже номинальной наибольшей отключающей способности, при котором энергия дуги значительно выше, чем при номинальной наибольшей отключающей способности.

2.5.18 интеграл Джоуля (I^2t): Интеграл квадрата силы тока по данному интервалу времени. МЭК 60050(441-18-23)

$$I^2t \int_0^t i^2 dt.$$

2.5.19 ток отсечки: Максимальное мгновенное значение тока, достигаемое в процессе отключения тока коммутационным аппаратом или плавким предохранителем. МЭК 60050 (4-11-17-12).

Примечание — Понятие особенно важно, когда коммутационный аппарат или плавкий предохранитель срабатывает так, что ожидаемый пиковый ток цепи не достигается.

2.5.20 время-токовая характеристика: Кривая, отражающая взаимосвязь времени, например преддугового или рабочего, и ожидаемого тока в указанных условиях эксплуатации. МЭК 60050(441-17-13).

2.5.21 характеристика тока отсечки (характеристика пропускания тока): Кривая, отражающая зависимость тока отсечки от ожидаемого тока в указанных рабочих условиях. МЭК 60050(441-17-14).

Примечание — В случае переменного тока значения токов отсечки — это максимальные значения, которые могут быть достигнуты при любой степени асимметрии. В случае постоянного тока значения токов отсечки — это максимальные значения, достигнутые при указанной постоянной времени.

2.5.22 координация устройств для защиты от сверхтоков: Координация двух или нескольких устройств для защиты от сверхтоков, соединенных последовательно, чтобы обеспечить селективность при сверхтоках, резервную защиту или то и другое.

2.5.23 селективность по сверхтокам: Координация рабочих характеристик двух или нескольких устройств для защиты от сверхтоков с таким расчетом, чтобы в случае возникновения сверхтоков в пределах указанного диапазона срабатывало только устройство, предназначенное для оперирования в данном диапазоне, а прочие не срабатывали. МЭК 60050(441-17-15).

Примечание — Различаются последовательная селективность, когда через различные устройства для защиты от сверхтоков проходит практически одинаковый сверхток, и параллельная селективность, когда через тождественные защитные устройства проходят различные доли сверхтока.

2.5.24 резервная защита: Координация по сверхтокам двух устройств для защиты от сверхтоков, соединенных последовательно, когда защитное устройство, расположенное, как правило, но необязательно на входной стороне, осуществляет защиту от сверхтока с помощью или без помощи второго защитного устройства, предотвращая его чрезмерную нагрузку.

2.5.25 ток координации: Токовая координата точки пересечения время-токовых характеристик двух устройств для защиты от сверхтоков. МЭК 60050(441-17-16).

2.5.26 кратковременная выдержка: Любая преднамеренная задержка срабатывания в диапазоне предельных значений номинального кратковременного допустимого тока.

2.5.27 кратковременно допустимый ток: Ток, который цепь или коммутационный аппарат способны проводить в замкнутом положении в течение установленного кратковременного периода в заданных условиях эксплуатации и поведения. МЭК 60050(441-17-17).

2.5.28 пиковый допустимый ток: Значение пикового тока, который может выдерживать цепь или коммутационный аппарат в замкнутом положении в заданных условиях эксплуатации и поведения. МЭК 60050(441-17-18).

2.5.29 условный ток короткого замыкания (в цепи или коммутационном аппарате): Ожидаемый ток, который цепь или коммутационный аппарат, защищенные установленным устройством от коротких замыканий, способны удовлетворительно выдерживать в течение всего времени срабатывания этого устройства в указанных условиях эксплуатации и поведения.

Примечания

1 В настоящем стандарте устройством для защиты от коротких замыканий служит, как правило, автоматический выключатель или плавкие предохранители.

2 Это определение отличается от МЭК 60050(441-17-20) расширением понятия токоограничивающего аппарата до устройства для защиты от коротких замыканий, функция которого не сводится только к токоограничению.

2.5.30 условный ток нерасцепления (максимального реле или расцепителя тока): Установленное значение тока, который реле или расцепитель способны проводить, не срабатывая, в течение заданного (условного) времени.

2.5.31 условный ток расцепителя (максимального реле или расцепителя тока): Установленное значение тока, вызывающего срабатывание реле или расцепителя в течение заданного (условного) времени.

2.5.32 напряжение до включения (коммутационного аппарата): Напряжение между выводами полюса коммутационного аппарата непосредственно перед включением тока. МЭК 60050(441-17-24).

Примечание — Определение действительно для однополюсного аппарата. Для многополюсного аппарата это межфазное напряжение на входных выводах аппарата.

2.5.33 восстанавливающееся и возвращающееся напряжение: Напряжение, появляющееся на выводах полюса коммутационного аппарата или плавкого предохранителя после отключения тока. МЭК 60050(441-17-25).

Примечания

1 Напряжение можно рассматривать на протяжении двух последовательных интервалов времени, на первом из которых напряжение переходное, а на последующем — промышленной частоты.

2 Определение действительно для однополюсного аппарата. Для многополюсного аппарата — это межфазное напряжение на входных выводах аппаратов.

2.5.34 восстанавливающееся напряжение: Напряжение в период, когда оно носит в значительной степени переходный характер. МЭК 60050(441-17-26).

Примечание — Переходное напряжение может быть колебательным или неколебательным, или носить смешанный характер в зависимости от характеристик цепи, коммутационного аппарата или плавкого предохранителя. Сюда относится и сдвиг напряжения нейтрали многофазной цепи.

2.5.35 возвращающееся напряжение: Напряжение после переходных процессов. МЭК 60050(441-17-27).

2.5.36 установившееся возвращающееся напряжение постоянного тока: Напряжение в цепи постоянного тока после исчезновения переходных явлений, выраженное средним значением при наличии пульсации. МЭК 60050(441-17-28).

2.5.37 ожидаемое восстанавливающееся напряжение (цепи): Напряжение после отключения ожидаемого симметричного тока идеальным коммутационным аппаратом. МЭК 60050(441-17-29).

Примечание — Определение подразумевает, что коммутационный аппарат или плавкий предохранитель, для которого оценивается ожидаемое восстанавливающееся напряжение, заменен идеальным коммутационным аппаратом, т. е. с мгновенным переходом от нулевого к бесконечному полному сопротивлению в самый момент уменьшения тока до нуля, т. е. при «естественном» нуле. Для цепей, в которых ток может проходить по нескольким различным путям, например для многофазной цепи, это определение подразумевает также, что ток отключается идеальным коммутационным аппаратом только в рассматриваемом полюсе.

2.5.38 пиковое напряжение дуги (в контактном коммутационном аппарате): Максимальное мгновенное значение напряжения, появляющегося в заданных условиях на выводах полюса коммутационного аппарата во время дуги. МЭК 60050(441-17-30).

2.5.39 время размыкания (контактного коммутационного аппарата): Интервал времени между установленным начальным моментом размыкания и моментом разъединения дугогасительных контактов во всех полюсах. МЭК 60050(441-17-36).

Примечание — Начальный момент размыкания (например подача сигнала к размыканию на расцепитель и т. п.), устанавливается в стандарте на соответствующий аппарат.

2.5.40 время дуги (для полюса или плавкого предохранителя): Интервал времени между моментом образования дуги в полюсе или плавком предохранителе и моментом ее окончательного гашения в этом же полюсе или плавком предохранителе. МЭК 60050(441-17-37).

2.5.41 время дуги (в многополюсном коммутационном аппарате): Интервал времени между моментом первого появления дуги и моментом окончательного гашения дуг во всех полюсах. МЭК 60050(441-17-38).

2.5.42 время отключения: Интервал времени между началом времени размыкания контактного коммутационного аппарата (или преддугового времени плавкого предохранителя) и моментом угасания дуги. МЭК 60050(441-17-39).

2.5.43 время включения: Интервал времени между началом замыкания и моментом, когда в главной цепи появится ток. МЭК 60050(441-17-40).

2.5.44 время замыкания: Интервал времени между началом замыкания и моментом соприкосновения контактов во всех полюсах. МЭК 60050(441-17-41).

2.5.45 время включения — отключения: Интервал времени между моментом появления тока в одном полюсе и моментом окончательного угасания дуг во всех полюсах, причем расцепитель размыкания начинает срабатывать в момент появления тока в главной цепи. МЭК 60050(441-17-43).

2.5.46 **воздушный зазор:** Кратчайшее расстояние между двумя токопроводящими частями. МЭК 60050(441-17-31).

2.5.47 **воздушный зазор между полюсами:** Воздушный зазор между любыми токопроводящими частями соседних полюсов. МЭК 60050(441-17-32).

2.5.48 **воздушный зазор относительно земли:** Воздушный зазор между любыми токопроводящими частями и любыми заземленными или предназначенными для заземления частями. МЭК 60050(441-17-33).

2.5.49 **воздушный зазор между разомкнутыми контактами (раствор):** Полный воздушный зазор между контактами или любыми токопроводящими частями, соединенными с контактами полюса контактного коммутационного аппарата в разомкнутом положении. МЭК 60050(441-17-34).

2.5.50 **изолирующий промежуток (полоса контактного коммутационного аппарата):** Воздушный зазор между разомкнутыми контактами, отвечающий требованиям к безопасности, предъявляемым разъединителям. МЭК 60050(441-17-35).

2.5.51 **расстояние утечки:** Кратчайшее расстояние по поверхности изоляционного материала между двумя токопроводящими частями.

Примечание — Стык между двумя элементами из изоляционного материала считают частью поверхности.

2.5.52 **эксплуатационное напряжение:** Наибольшее действующее значение напряжения переменного тока или наибольшее значение постоянного тока, которое может возникать при номинальном напряжении питания.

Примечания

1 Без учета переходных явлений.

2 С учетом условий разомкнутой цепи и нормальных рабочих условий.

2.5.53 **временное перенапряжение:** Перенапряжение между фазой и землей, фазой и нейтралью или между фазами в данном месте и сравнительно большой длительности (в течение нескольких секунд).

2.5.54 **переходные перенапряжения:** В настоящем стандарте к переходным относятся такие перенапряжения:

2.5.54.1 **коммутационное перенапряжение:** Переходное перенапряжение на данном участке системы, обусловленное конкретной операцией коммутирования или повреждением.

2.5.54.2 **грозовое перенапряжение:** Переходное перенапряжение на данном участке системы, обусловленное грозovým разрядом (см. также МЭК 60060-1 [5] и МЭК 60071-1 [6]).

2.5.54.3 **функциональное перенапряжение:** Намеренно созданное перенапряжение, необходимое для функционирования аппарата.

2.5.55 **импульсное выдерживаемое напряжение:** Наибольшее пиковое значение импульсного напряжения предписанной формы и полярности, не вызывающее пробоя в указанных условиях испытания.

2.5.56 **выдерживаемое напряжение промышленной частоты:** Действующее значение синусоидального напряжения промышленной частоты, не вызывающее пробоя в указанных условиях испытания.

2.5.57 **загрязнение:** Любое добавление инородных веществ, твердых, жидких или газообразных (ионизированных газов), которые могли бы уменьшить электрическую прочность изоляции или удельное сопротивление поверхности.

2.5.58 **степень загрязнения (окружающей среды):** Условное число, основанное на количестве токопроводящей или гигроскопической пыли, ионизированных газов или солей относительной влажности и частоте появления ее значений, обуславливающих гигроскопическую абсорбцию или конденсацию влаги, ведущую к снижению электрической прочности изоляции, поверхностного удельного сопротивления или того и другого.

Примечания

1 Степень загрязнения микросреды, воздействию которой подвергается аппарат, может отличаться от степени загрязнения микросреды, в которой установлен этот аппарат, вследствие защиты, обеспечиваемой оболочкой, или внутреннего нагрева, препятствующего абсорбции или конденсации влаги.

2 В настоящем стандарте рассматривается степень загрязнения и микросреды.

2.5.59 микросреда (воздушного зазора или расстояния утечки): Атмосфера вокруг данного воздушного зазора или расстояния утечки.

Примечание — Эффективность изоляции определяет микросреда расстояния утечки или воздушного зазора, а не макросреда аппарата. Эта микросреда может быть лучше или хуже макросреды аппарата. К ней относятся все факторы, влияющие на изоляцию: климатические и электромагнитные условия, образование загрязнений и т. п.

2.5.60 категория перенапряжения (в цепи или электрической системе): Условное число, основанное на ограничении (или регулировании) значений ожидаемого переходного перенапряжения, возникающего в цепи (или в электрической системе с различными номинальными напряжениями), зависящее от способов воздействия на перенапряжения.

Примечание — В электрической системе переход от одной категории перенапряжения к другой, более низкой, достигается средствами, совместимыми с требованиями к переходным участкам, например с помощью устройства для защиты от перенапряжений или последовательно-параллельного присоединения импеданса, способного рассеять, поглотить или отклонить энергию соответствующего импульсного тока с целью снижения переходного перенапряжения до желательной меньшей категории перенапряжения.

2.5.61 координация изоляции: Корреляция изоляционных свойств электроаппарата с ожидаемыми перенапряжениями и с характеристиками устройств для защиты от перенапряжений, с одной стороны, и с предполагаемой микросредой и способами защиты от загрязнения — с другой.

2.5.62 однородное поле: Электрическое поле с практически постоянным градиентом напряжения между электродами как между двумя сферами, радиус каждой из которых больше расстояния между ними.

2.5.63 неоднородное поле: Электрическое поле без практически постоянного градиента напряжения между электродами.

2.5.64 образование путей утечки: Последовательное образование токопроводящих путей на поверхности твердого изоляционного материала под совместным воздействием электрической нагрузки и электрического загрязнения этой поверхности.

2.5.65 показатель относительной стойкости против тока утечки (СТП): Числовое значение максимального напряжения в вольтах, при котором материал выдерживает воздействие 50 капель испытательного раствора без образования путей утечки.

Примечания

- 1 Значения каждого испытательного напряжения и СТП должны быть кратными 25.
- 2 Определение соответствует 2.3 ГОСТ 27473.

2.6 Испытания

2.6.1 типовое испытание: Испытание одного или нескольких аппаратов одной определенной конструкции для доказательства, что эта конструкция отвечает определенным техническим условиям. МЭК 60050(151-04-15).

2.6.2 контрольное испытание: Испытания, которому подвергается каждый отдельный аппарат во время и/или после его изготовления, чтобы удостовериться, соответствует ли он определенным критериям. МЭК 60050(151-04-16).

2.6.3 выборочное испытание: Испытание некоторого числа аппаратов, случайно отобранных из партии. МЭК 60050(151-04-17).

2.6.4 специальные испытания: В дополнение к типовым и контрольным, проводимые по усмотрению изготовителя или по соглашению между изготовителем и потребителем.

3 Классификация

В этом разделе приведены характеристики аппаратов, информацию о которых может представлять изготовитель без обязательной проверки испытанием. Этот раздел необязательно включать в стандарты на аппараты, но в случае необходимости следует указывать критерии классификации.

4 Характеристики

Алфавитный перечень характеристик (номинальных и ненормальных), их условное обозначение и номера пунктов.

Характеристика	Условное обозначение	Номер пункта
Восьмичасовой режим	—	4.3.4.1
Категория применения	—	4.4
Кратковременный режим	—	4.3.4.4
Продолжительный режим	—	4.3.4.2
Номинальная включающая способность	—	4.3.5.2
Номинальная наибольшая включающая способность	I_{in}	4.3.6.2
Номинальная наибольшая отключающая способность	I_{co}	4.3.6.3
Номинальная отключающая способность	—	4.3.5.3
Номинальная предельная наибольшая отключающая способность	I_{ev}	"
Номинальная рабочая мощность	—	4.3.2.3
Номинальная частота	—	4.3.3
Номинальная эксплуатационная наибольшая отключающая способность	I_{ex}	"
Номинальное импульсное выдерживаемое напряжение	U_{imp}	4.3.1.3
Номинальное напряжение в цепи управления	U_c	4.5.1
Номинальное напряжение изоляции	U_i	4.3.1.2
Номинальное напряжение изоляции ротора	U_{ir}	"
Номинальное напряжение изоляции статора	U_{is}	"
Номинальное питающее напряжение управления	U_u	4.5.1
Номинальное пусковое напряжение автотрансформаторного пускателя	—	"
Номинальное рабочее напряжение	U_n	4.3.1.1
Номинальное рабочее напряжение ротора	U_{nr}	"
Номинальное рабочее напряжение статора	U_{ns}	"
Номинальный длительный ток	I_n	4.3.2.4
Номинальный кратковременно допустимый ток	I_{cr}	4.3.6.1
Номинальный рабочий ток	I_r	4.3.2.3
Номинальный рабочий ток ротора	I_{rr}	"
Номинальный рабочий ток статора	I_{rs}	"
Номинальный ток	I_n	"
Номинальный условный ток короткого замыкания	—	4.3.6.4
Периодический режим	—	4.3.4.5
Повторно-кратковременный режим	—	4.3.4.3
Предельный ток селективности	I_s	"
Тепловой ток ротора	I_{thr}	"
Тепловой ток статора	I_{ths}	"
Ток координации	I_b	2.5.25
Условный тепловой ток в оболочке	I_{tha}	4.3.2.2
Условный тепловой ток на открытом воздухе	I_{th}	4.3.2.1

" Определение данной характеристики приводится в стандарте на соответствующий аппарат.
Примечание — Этот перечень неполный.

4.1 Общие требования

В стандарте на соответствующий аппарат должны указываться применимые к аппарату следующие характеристики:

- тип аппарата (4.2);
- номинальные и предельные значения параметров главной цепи (4.3);
- категория применения (4.4);
- цепи управления (4.5);
- вспомогательные цепи (4.6);
- реле или расцепители (4.7);
- координация с устройствами для защиты от коротких замыканий (4.8);
- коммутационные перенапряжения (4.9).

4.2 Тип аппарата

В стандарте, применительно к аппарату, в обозначении типа следует указывать:

- вид аппарата, например контактор, автоматический выключатель и т. п.;
- число полюсов;
- род тока;
- среду, в которой происходит отключение;
- рабочие условия (способ оперирования, способ управления и т. п.).

Примечание — Этот перечень неполный.

4.3 Номинальные и предельные значения параметров главной цепи

Номинальные значения параметров устанавливаются изготовителем. Их следует указывать в соответствии с 4.3.1—4.3.6, как требуется в стандарте на аппарат, но не обязательно все перечисленные характеристики.

4.3.1 Номинальные напряжения

Аппарат характеризуют следующие номинальные напряжения.

Примечание — Аппараты некоторых типов могут характеризоваться более чем одним номинальным напряжением или диапазоном номинальных напряжений.

4.3.1.1 Номинальное рабочее напряжение (U_r)

Номинальное рабочее напряжение аппарата — это значение напряжения, в сочетании с номинальным рабочим током определяющее назначение аппарата, на которые ориентируются при проведении соответствующих испытаний и установлении категории применения.

Для однополюсного аппарата номинальное рабочее напряжение, как правило, устанавливается как напряжение на полюсе.

Для многополюсного аппарата оно, как правило, устанавливается как межфазное напряжение.

Примечания

1 Для некоторых аппаратов и областей применения возможен другой способ назначения U_r , который должен быть установлен в стандарте на соответствующий аппарат.

2 В применении к многополюсным аппаратам для многофазных цепей следует различать:

- a) аппараты для систем, в которых одно замыкание на землю не приводит к появлению на полюсе полного межфазного напряжения (т. е. систем без заземления и с заземленной нейтралью);
- b) аппараты для систем, в которых одно замыкание на землю приводит к появлению на полюсе полного межфазного напряжения (т. е. систем с заземлением фазы).

3 Для аппарата можно установить ряд комбинаций номинальных рабочих напряжений, номинальных рабочих токов или мощностей для различных режимов и категорий применения.

4 Для аппарата можно установить ряд номинальных рабочих напряжений и соответствующих значений включающей и отключающей способности для различных режимов и категорий применения.

5 Следует учитывать, что рабочее напряжение может отличаться от эксплуатационного напряжения (см. 2.5.52) в аппарате.

4.3.1.2 Номинальное напряжение изоляции (U_i)

Номинальное напряжение изоляции аппарата — значение напряжения, по которому определяют испытательное напряжение при испытании изоляционных свойств, расстояние утечки и воздушные зазоры.

Максимальное значение номинального рабочего напряжения не должно превышать наибольшего значения номинального напряжения изоляции.

Примечание — Для аппарата, у которого номинальное напряжение изоляции не устанавливается, его следует принимать как наибольшее значение любого номинального напряжения.

4.3.1.3 Номинальное импульсное выдерживаемое напряжение (\dot{U}_{imp})

Номинальное импульсное выдерживаемое напряжение — пиковое значение импульсного напряжения заданной формы и полярности, которое может выдержать аппарат без повреждений в установленных условиях испытания и к которому отнесены значения воздушных зазоров.

Это номинальное импульсное выдерживаемое напряжение аппарата должно быть не ниже указанных значений переходного перенапряжения, возможных в системе, в которую входит аппарат.

Примечание — Предпочтительными являются значения номинального импульсного выдерживаемого напряжения согласно таблице 12.

4.3.2 Токи

Аппараты характеризуют следующие токи.

4.3.2.1 Условный тепловой ток на открытом воздухе (I_{th})

Условный тепловой ток на открытом воздухе — максимальное значение испытательного тока, используемого при проверке превышения температуры аппаратов открытого исполнения (см. 8.3.3.3) на открытом воздухе.

Значение условного теплового тока на открытом воздухе должно превышать или в крайнем случае равняться максимальному номинальному рабочему току (см. 4.3.2.3) аппарата открытого исполнения в восьмичасовом режиме (см. 4.3.4.1).

Под открытым воздухом подразумевают нормальную атмосферу в помещении без сквозняков и внешней радиации.

Примечания

1 Это не номинальный параметр, его не обязательно маркируют на аппарате.

2 Аппарат открытого исполнения — это аппарат, поставляемый изготовителем без оболочки или с неотделимой оболочкой, нормально не предназначенной служить единственной защитной оболочкой аппарата.

4.3.2.2 Условный тепловой ток в оболочке (I_{thc})

Условный тепловой ток в оболочке — указанное изготовителем значение тока, который должен использоваться для испытаний на превышение температуры аппарата, смонтированного в предусмотренной для него оболочке. Такие испытания должны проводиться по 8.3.3.3 и обязательно, если в каталогах изготовителя аппарат обозначается как применяемый в оболочке и нормально предназначается для эксплуатации в одной или нескольких оболочках установленного типа и размера (см. примечание 2). Этот ток не должен превышать или по крайней мере равняться максимальному номинальному рабочему току (см. и 4.3.2.3) аппарата закрытого исполнения в восьмичасовом режиме (см. 4.3.4.1).

Когда аппарат нормально предназначается для эксплуатации в нестандартных оболочках, это испытание не обязательно, если выполнялось испытание на условный тепловой ток на открытом воздухе (I_{th}). В этом случае изготовитель, при необходимости, должен сообщить ориентировочное значение теплового тока в оболочке или коэффициента снижения номинальной мощности.

Примечания

1 Условный тепловой ток не номинальный параметр, он не обязательно маркируется на аппарате.

2 Условный тепловой ток в оболочке может определяться для невентилируемого аппарата, и в этом случае размеры оболочки, используемой для испытаний, должны соответствовать минимальным размерам, указанным изготовителем в качестве допустимых в эксплуатации. Альтернативно это значение тока может относиться к вентилируемому аппарату согласно информации изготовителя.

3 Аппарат закрытого исполнения — это аппарат, нормально предназначенный для использования в оболочке установленного типа и размера или в оболочках нескольких различных типов.

4.3.2.3 Номинальные рабочие токи (I_n) или номинальные рабочие мощности

Номинальные рабочие токи аппарата — указанные изготовителем значения рабочих токов с учетом номинального рабочего напряжения (см. 4.3.1.1), номинальной частоты (см. 4.3.3), номинального режима (см. 4.3.4), категории применения (см. 4.4) и типа защитной оболочки при ее наличии.

Для аппарата, осуществляющего прямую коммутацию отдельных двигателей, наряду с номинальным рабочим током или вместо него можно указать максимальную номинальную мощность (при данном номинальном рабочем напряжении) двигателя, для которого предназначается этот аппарат. При необходимости изготовитель должен указать принятое соотношение между рабочим током и рабочей мощностью, при ее наличии.

4.3.2.4 Номинальный длительный ток (I_n)

Номинальный длительный ток аппарата — указанное изготовителем значение тока, который может проводить аппарат в продолжительном режиме (см. 4.3.4.2).

4.3.3 Номинальная частота

Частота тока, на которую рассчитан аппарат и при которой обеспечиваются установленные характеристики.

Примечание — Для одного аппарата может быть установлен ряд или диапазон номинальных частот либо он может работать на переменном и постоянном токе.

4.3.4 Номинальные режимы

К стандартным номинальным режимам отнесены следующие.

4.3.4.1 Восьмичасовой режим

Режим, в котором главные контакты аппарата остаются замкнутыми, проводя установившийся ток, достаточно долго, чтобы аппарат достиг теплового равновесия, но не более 8 ч без перерыва.

Примечания

1 Это основной режим для определения условных тепловых токов I_n или I_{th} .

2 Перерыв означает отключение тока путем оперирования аппаратом.

4.3.4.2 Продолжительный режим

Режим нагрузки, в котором главные контакты аппарата остаются замкнутыми, проводя установившийся ток, без перерыва более 8 ч (в течение недель, месяцев или даже лет).

Примечание — Такой режим эксплуатации отличается от восьмичасового, поскольку на контактах могут накапливаться оксиды и грязь, вызывая постепенное увеличение нагрева. При продолжительном режиме либо вводится коэффициент снижения номинальной мощности, либо применяется специальная конструкция (например предусматриваются серебряные контакты).

4.3.4.3 Повторно-кратковременный периодический или повторно-кратковременный режим

Режим, в котором главные контакты аппарата остаются замкнутыми в течение времени, находящегося в определенном соотношении с периодами нулевой нагрузки, но оба интервала времени слишком малы, чтобы аппарат успел достичь теплового равновесия.

Повторно-кратковременный режим характеризуется значением тока, длительностью его прохождения и коэффициентом нагрузки, представляющим собой отношение периода прохождения тока ко всему времени, как правило выраженное в процентах. Стандартные значения коэффициента нагружения 15, 25, 40 и 60 %.

Аппараты по числу циклов оперирования, которое они могут выполнять за 1 ч, подразделяют на классы:

Класс	Число циклов в час
1	1
3	3
12	12
30	30
120	120
300	300
1200	1200
3000	3000
12000	12000
30000	30000
120000	120000
300000	300000

Для повторно-кратковременного режима с большим числом циклов оперирования за 1 ч изготовитель должен указать в истинных циклах, если известно, или в условных циклах по его усмотрению значения номинальных рабочих токов, которые должны удовлетворять требованию

$$\int_0^T i^2 dt \leq I_{th}^2 \cdot T \quad \text{или} \quad I_{th}^2 \cdot T, \quad \text{что применимо,}$$

где T — полная длительность цикла оперирования.

Примечание — В формуле не учитывается энергия коммутационной дуги.

Коммутационный аппарат, рассчитанный на повторно-кратковременный режим, может характеризоваться параметрами этого режима.

Пример. Повторно-кратковременный режим класса 12, в котором ток 100 А проходит 2 мин из каждых 5 мин, можно обозначить: 100 А, класс 12,40 %.

4.3.4.4 *Кратковременный режим*

Режим, в котором главные контакты аппарата остаются замкнутыми в интервалы времени, недостаточные для достижения аппаратом теплового равновесия, которые чередуются с периодами нулевой нагрузки достаточной длительности, чтобы восстановить равенство температур с охлаждающей средой.

Стандартизованные значения для кратковременного режима 3, 10, 60 и 90 мин при замкнутых контактах.

4.3.4.5 *Периодический режим*

Режим, предусматривающий регулярное повторение срабатывания либо при постоянной, либо при переменной нагрузке. МЭК 60050(151-04-11).

4.3.5 *Характеристики при нормальной нагрузке и перегрузке*

В этом пункте приводятся общие требования, касающиеся номинальных характеристик при нормальной нагрузке и перегрузке.

Примечание — Требования к работоспособности в условиях перегрузки могут включаться в категории применения, описанные в 4.4.

Подробные требования приведены в 7.2.4.

4.3.5.1 *Способность выдерживать коммутационные токи перегрузки двигателя*

Аппарат, предназначенный для коммутации двигателя, выдерживающий тепловые нагрузки, обусловленные пуском и разгоном двигателя до нормальной скорости и рабочими перегрузками.

Подробные требования, связанные с удовлетворением этих условий, указываются в стандарте на соответствующий аппарат.

4.3.5.2 *Номинальная включающая способность*

Номинальная включающая способность аппарата — указанное изготовителем значение тока, который аппарат может удовлетворительно включать в установленных условиях включения.

К условиям включения, которые следует установить, относятся:

- напряжение до включения (см. 2.5.32);
- характеристики испытательной цепи.

Номинальная включающая способность указывается применительно к номинальному рабочему напряжению и номинальному рабочему току согласно стандарту на соответствующий аппарат.

Примечание — Когда возможно, в стандарте на соответствующий аппарат указывается взаимосвязь между номинальной включающей способностью и категорией применения.

На переменном токе номинальная включающая способность выражается действующим значением симметричной составляющей тока, которое принимается за постоянное.

Примечание — На переменном токе пиковое значение тока в первые полупериоды после замыкания контактов может оказаться значительно выше пикового значения тока в установившемся режиме, используемого при определении включающей способности, в зависимости от коэффициента мощности цепи и момента на волне напряжения, когда происходит замыкание.

Аппарат должен включать ток, периодическая составляющая которого равна определяющей его номинальную включающую способность при любом значении непериодической составляющей в пределах, обусловленных коэффициентами мощности, указанными в стандарте на соответствующий аппарат.

4.3.5.3 Номинальная отключающая способность

Номинальная отключающая способность аппарата — указанное изготовителем значение тока, который аппарат может удовлетворительно отключать в установленных условиях отключения.

К условиям отключения, которые следует установить, относятся:

- характеристики испытательной цепи;

- восстанавливающееся напряжение промышленной частоты. Номинальная отключающая способность указывается применительно к номинальному рабочему напряжению и номинальному рабочему току согласно стандарту на соответствующий аппарат.

Аппарат должен отключать любой ток до установленной номинальной отключающей способности включительно.

Примечание — У коммутационного аппарата могут быть два или несколько значений номинальной отключающей способности, каждое из которых соответствует рабочему напряжению и категории применения.

На переменном токе номинальная отключающая способность выражается действующим значением симметричной составляющей тока.

Примечание — По возможности в стандарте на соответствующий аппарат указывают взаимосвязь между номинальной отключающей способностью и категорией применения.

4.3.6 Характеристики при коротких замыканиях

В этом пункте приводятся общие требования, относящиеся к номинальным характеристикам в условиях короткого замыкания.

4.3.6.1 Номинальный кратковременный допустимый ток (I_{cw})

Номинальный кратковременно допустимый ток аппарата — установленное изготовителем значение кратковременно допустимого тока, который аппарат может проводить без повреждений в условиях испытаний, оговоренных в стандарте на соответствующий аппарат.

4.3.6.2 Номинальная наибольшая включающая способность (I_{cm})

Номинальная наибольшая включающая способность аппарата — установленное изготовителем значение наибольшей включающей способности при данных значениях номинального рабочего напряжения, номинальной частоты и при указанных коэффициенте мощности для переменного тока или постоянной времени для постоянного тока. Она оценивается как максимальный ожидаемый пиковый ток в заданных условиях.

4.3.6.3 Номинальная наибольшая отключающая способность (I_{cs})

Номинальная наибольшая отключающая способность аппарата — установленное для этого аппарата изготовителем значение наибольшей отключающей способности при данных значениях номинального рабочего напряжения, номинальной частоты и при указанных коэффициенте мощности для переменного тока или постоянной времени для постоянного тока. Она оценивается как ожидаемый ток отключения (действующее значение периодической составляющей для переменного тока) в заданных условиях.

4.3.6.4 Номинальный условный ток короткого замыкания

Номинальный условный ток короткого замыкания аппарата — указанное изготовителем значение ожидаемого тока, который этот аппарат, оснащенный устройством для защиты от коротких замыканий, предусмотренным изготовителем, может удовлетворительно выдерживать в течение времени срабатывания этого аппарата в условиях испытания, оговоренных в стандарте на соответствующий аппарат.

Детальное описание предусмотренного устройства для защиты от коротких замыканий должно быть представлено изготовителем.

Примечания

1 На переменном токе номинальный условный ток короткого замыкания выражается действующим значением периодической составляющей.

2 Устройство для защиты от коротких замыканий может составлять неотъемлемую часть данного аппарата или быть автономным.

4.4 Категория применения

Категория применения аппарата определяет предполагаемую область его использования и должна

указываться в стандарте на соответствующий аппарат. Она характеризуется одним или несколькими из следующих условий эксплуатации:

- током(ми), выраженным(ми) в кратности к номинальному рабочему току;
- напряжением(ями), выраженным(ми) в кратности к номинальному рабочему напряжению;
- коэффициентом мощности или постоянной времени;
- работоспособностью в условиях короткого замыкания;
- селективностью;
- прочими условиями эксплуатации в меру их необходимости.

Примеры категорий применения низковольтной аппаратуры распределения и управления приведены в приложении А.

4.5 Цепи управления

4.5.1 Электрические цепи управления

Электрические цепи управления характеризуются:

- родом тока;
- номинальной частотой тока, если ток переменный;
- номинальным напряжением в цепи управления U_c (родом и частотой тока, если ток переменный), в зависимости от применения;
- номинальным питающим напряжением управления U_x (родом и частотой тока, если ток переменный).

Примечание — Выше различаются напряжение в цепи управления, т. е. напряжение, появляющееся на контактах *a* (см. 2.3.12) аппарата в цепи управления, и номинальное питающее напряжение управления, подаваемое на входные выводы цепи управления аппарата, которое может отличаться от напряжения в цепи управления из-за наличия встроенных трансформаторов, выпрямителей, сопротивлений и т. п.

Номинальные характеристики и превышения температуры цепей управления устанавливаются при номинальном напряжении и номинальной частоте (при переменном токе). Заданные условия работы обеспечиваются при питании напряжением от 85% до 110% номинального и максимальном значении тока в цепи управления.

Примечание — При необходимости изготовитель должен указать значение или значения тока, протекающего по цепям управления при номинальном питающем напряжении управления.

Номинальные параметры и характеристики аппаратов для цепей управления должны отвечать требованиям ГОСТ Р 50030.5.1 (см. примечание к разделу 1).

4.5.2 Питающие воздухопроводы (пневматические или электропневматические)

Питающие воздухопроводы характеризуются:

- номинальным давлением и его пределами;
- расходом воздуха при атмосферном давлении для осуществления каждой операции замыкания и каждой операции размыкания.

Номинальным давлением питания пневматической или электропневматической аппаратуры служит давление воздуха, на котором основываются рабочие характеристики пневматической системы управления.

4.6 Вспомогательные цепи

Вспомогательные цепи характеризуются числом и родом контактов (*a*, *b* и т. п.) в каждой из этих цепей и номинальными параметрами согласно ГОСТ Р 50030.5.1 (см. примечание 1 к разделу 1).

Характеристики вспомогательных контактов и выключателей должны отвечать требованиям упомянутого стандарта.

4.7 Реле и расцепители

Если требуется, для реле и расцепителей должны указываться в стандарте на соответствующий аппарат следующие характеристики:

- тип реле или расцепителя;
- номинальные значения;
- уставка или диапазон уставок по току;
- время-токовые характеристики (по 4.8);
- влияние температуры окружающего воздуха.

4.8 Координация с устройствами защиты от коротких замыканий (УЗКЗ)

Изготовитель должен указать тип или характеристики УЗКЗ, подлежащих использованию в сочетании с данными аппаратами или в составе аппаратуры, в зависимости от конкретных обстоятельств, а также максимальный ожидаемый ток короткого замыкания, на который рассчитана эта аппаратура, в том числе УЗКЗ, при одном или нескольких указанных значениях рабочего напряжения.

Примечание — Рекомендуется на графиках, в логарифмическом масштабе, по оси абсцисс откладывать ток в кратности к уставке по току, а по оси ординат — время в секундах. Построение графиков должно выполняться по 5.6.4 ГОСТ Р 50339.0 и рисункам 1-7 ГОСТ Р 50339.1.

4.9 Коммутационные перенапряжения

Изготовитель должен указать максимальное значение коммутационного перенапряжения, вызываемого срабатыванием коммутационного аппарата, если требует стандарт на аппарат.

Это значение не должно превышать номинального импульсного выдерживаемого напряжения (см. 4.3.1.3).

5 Информация об аппарате


5.1 Характер информации

Изготовитель должен в соответствии с требованиями стандарта на аппарат выдавать следующую информацию.

Идентификация:

- наименование или торговая марка изготовителя;
- типовое обозначение или серийный номер;
- обозначение стандартов на аппарат, если изготовитель заявляет, что аппарат соответствует стандарту.

Характеристики:

- номинальные рабочие напряжения (см. 4.3.1.1 и примечание к 5.2);
- категория применения и номинальные рабочие токи (или номинальные мощности, или номинальные длительные токи) при номинальных рабочих напряжениях аппарата (см. 4.3.1.1, 4.3.2.3, 4.3.2.4 и 4.4). В некоторых случаях информация может дополняться значением контрольной температуры окружающего воздуха, при которой аппарат калиброван, если требуется:
 - значение номинальной частоты (частот), например 50 Гц или 50/60 Гц, или обозначение «d. c.», или условное обозначение  ;
- номинальный режим с указанием класса в повторно-кратковременном режиме, если он предусматривается (см. 4.3.4);
- номинальная включающая и/или отключающая способность. Если требуется, эти данные можно заменить указанием категории применения;
- номинальное напряжение изоляции (см. 4.3.1.2);
- номинальное импульсное выдерживаемое напряжение (см. 4.3.1.3);
- коммутационное перенапряжение (см. 4.9);
- номинальный кратковременно допустимый ток с указанием его длительности, если требуется (см. 4.3.6.1);
- номинальная наибольшая включающая и/или отключающая способность при их наличии (см. 4.3.6.2 и 4.3.6.3);
- номинальный условный ток короткого замыкания, если требуется (см. 4.3.6.4);
- код IP для аппаратов в оболочках (см. приложение С);
- степень загрязнения (см. 6.1.3.2);
- тип и максимальные значения номинальных характеристик устройства для защиты от коротких замыканий, при его наличии;
 - класс защиты от электрического удара (в стадии изучения);
 - номинальное напряжение в цепи управления, род тока и частота;
 - номинальное питающее напряжение управления, род тока и частота, если они иные, чем у катушки управления;

- номинальное давление воздуха на входе и пределы его колебаний (для аппаратов управляемых давлением воздуха);
- пригодность для разъединения.

5.2 Маркировка

Вся информация из перечисленной в 5.1, подлежащая маркировке на аппарате, должна быть указана в стандарте на соответствующий аппарат.

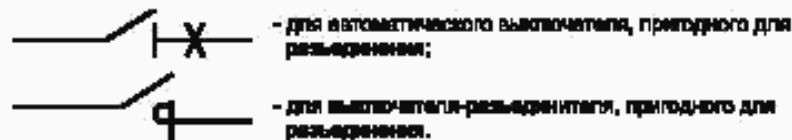
Маркировка должна быть нестираемой и легкочитаемой. Наименование или торговую марку изготовителя и типовое обозначение или серийный номер обязательно маркировать на аппарате, предпочтительно на фирменной табличке, если она имеется, чтобы можно было получить от изготовителя полную информацию.

Примечание — В США и Канаде номинальное рабочее напряжение U_n можно маркировать различными способами:

- а) на аппарате, предназначенном для использования в трехфазных системах с четырьмя проводами, — обозначением напряжения между фазой и землей и межфазного напряжения, например 277/480 В;
- б) на аппарате, предназначенном для использования в трехфазных системах с тремя проводами, — обозначением межфазного напряжения, например 480 В.

Маркировка должна быть видна и после установки аппарата. Это относится и к следующей информации:

- направление движения органа управления (см. 7.1.4.2), если требуется;
- индикация положения органа управления (см. также 7.1.5.1 и 7.1.5.2);
- знак об одобрении или сертификации, при его наличии;
- для миниатюризованных аппаратов — условное обозначение, цветовой или буквенный код;
- идентификационное обозначение выводов (см. 7.1.7.4);
- код IP или класс защиты от электрического удара, если требуется (по возможности маркировать на аппарате);
- пригодность для разъединения (если требуется) указываемую символом функции разъединения по ГОСТ 2.767, позиция 07-01003, дополненным символом функции соответствующего аппарата, например:



Символ должен быть:

- четко маркирован;
- видимым при монтаже аппарата, смонтированного как для обычной эксплуатации, при доступе к органу управления.

Данное требование относится к аппаратам без оболочки или в оболочке согласно 7.1.10.

Это требование также действует, если символ введен в схему цепи и является единственной маркировкой, указывающей на пригодность к разъединению.

5.3 Инструкции по монтажу, эксплуатации и обслуживанию

В своих документах или каталогах изготовитель должен указать предъявляемые к аппарату условия монтажа, эксплуатации и обслуживания в процессе эксплуатации и после аварии.

Если необходимо, в инструкциях по транспортировке, монтажу и эксплуатации аппарата могут быть указаны основные требования, обеспечивающие правильную, эксплуатацию, установку, пуск и оперирование.

В упомянутых документах следует уточнить объем и частоту обслуживания, если оно требуется.

Примечание — Аппараты, охватываемые настоящим стандартом, могут быть спроектированы как необслуживаемые.

6 Нормальные условия эксплуатации, монтажа и транспортирования

6.1 Нормальные условия эксплуатации

Аппараты, соответствующие требованиям настоящего стандарта, должны быть работоспособны в стандартных условиях, приведенных в настоящем разделе.

Примечание — О нестандартных условиях эксплуатации см. приложение В. Для этого может потребоваться заключение соглашения между изготовителем и потребителем.

6.1.1 Температура окружающего воздуха

Температура окружающего воздуха не превышает 40 °С, а ее среднее значение за 24 ч не превышает 35 °С.

Нижняя предельная температура окружающего воздуха составляет минус 5 °С.

Температуру окружающего воздуха определяют вблизи аппарата, если он поставляется без оболочки, или вблизи оболочки при поставке аппарата в оболочке.

Примечания

1 Аппараты для эксплуатации при температуре окружающего воздуха выше 40 °С (например в кухнях, котельных, тропических странах) или ниже минус 5 °С, например при минус 25 °С, как предусматривает ГОСТ 28668 (ГОСТ 22789) для наружных установок устройств распределения и управления, монтируемых вне помещения, должны проектироваться специально для этих условий или, если это целесообразно, эксплуатироваться согласно стандарту на соответствующий аппарат с отступлениями по согласованию между изготовителем и потребителем. Заменой такого согласования может служить информация изготовителя, приведенная в технической документации.

2 Стандартная контрольная температура воздуха для некоторых типов аппаратов, например автоматических выключателей или реле перегрузки для пускателей, указывается в стандарте на соответствующий аппарат.

6.1.2 Высота над уровнем моря

Высота монтажной площадки над уровнем моря не превышает 2000 м.

Примечание — Если аппарат будет эксплуатироваться на высоте более 2000 м, необходимо учитывать снижение его электрической прочности изоляции и охлаждающее воздействие воздуха. Аппарат для эксплуатации в этих условиях должен специально проектироваться или использоваться по согласованию между изготовителем и потребителем.

6.1.3 Атмосферные условия

6.1.3.1 Влажность

Относительная влажность воздуха не превышает 50 % при максимальной температуре 40 °С. При более низких температурах допускается более высокая относительная влажность, например 90 % при 20 °С.

В случае возможной конденсации из-за колебаний температуры могут потребоваться специальные меры.

Примечание — Более точно состояние окружающей среды определяется степенью загрязнения по 6.1.3.2.

6.1.3.2 Степень загрязнения

Степень загрязнения (см. 2.5.58) относится к условиям окружающей среды, для которой предназначается данный аппарат.

Примечание — Влияет на изоляцию микросреда, расстояния утечки или воздушного зазора, а не среда, в которой находится аппарат. Эта микросреда может быть лучше или хуже окружающей аппарат среды. Она включает все факторы, влияющие на изоляцию: климатические и электромагнитные условия, загрязнение и т. п.

Для аппаратов, предназначенных для эксплуатации в оболочках или снабженных неотделимыми оболочками, действительна степень загрязнения среды в оболочке.

Для оценки воздушных зазоров и расстояний утечки устанавливаются четыре степени загрязнения микросреды (воздушные зазоры и расстояния утечки, соответствующие различным степеням загрязнения, указаны в таблицах 13 и 15):

1 — без загрязнений или только с сухими, нетокопроводящими загрязнениями;

2 — нормальны только нетокопроводящие загрязнения. Однако следует допустить возможность временной проводимости из-за конденсации;

3 — возможны токопроводящие загрязнения или сухие, нетокопроводящие загрязнения, становящиеся токопроводящими вследствие ожидаемой конденсации;

4 — загрязнение обуславливает устойчивую проводимость, вызванную, например, токопроводящей пылью или дождем, либо снегом.

Стандартная степень загрязнения промышленной среды

При отсутствии других указаний в стандарте на аппарат конкретного типа, аппараты промышленного применения предназначаются для использования в среде со степенью загрязнения 3. Однако в зависимости от конкретной области применения или микросреды могут допускаться и другие степени загрязнения.

Примечание — На степень загрязнения микросреды может влиять монтаж аппарата в оболочке.

Стандартная степень загрязнения в бытовом и аналогичных секторах

При отсутствии других указаний в стандарте на аппарат конкретного типа, аппараты для бытового и аналогичного назначения, как правило, предназначаются для использования в среде со степенью загрязнения 2.

6.1.4 Толчки и вибрации

Стандартные характеристики толчков и вибрации, воздействию которых могут подвергаться аппараты, находятся в стадии изучения.

6.2 Условия транспортирования и хранения

Если условия транспортирования и хранения, например температура и влажность, отличаются от указанных в 6.1, необходимо специальное соглашение между потребителем и изготовителем, за исключением того, что при отсутствии других рекомендаций диапазон температур во время транспортирования и хранения составляет от минус 25 до плюс 55 °С, а на короткие периоды, не более 24 ч, — до 70 °С.

Аппараты, подвергающиеся воздействию этих предельных температур в нерабочем состоянии, не должны иметь повреждений, препятствующих их дальнейшей работе в установленных условиях эксплуатации.

6.3 Монтаж

Аппараты должны устанавливаться в соответствии с инструкциями изготовителя.

7 Требования к конструкции и работоспособности

7.1 Требования к конструкции

Аппарат с оболочкой, при ее наличии, неотделимой или демонтируемой, должен иметь конструкцию, обеспечивающую выдерживание нагрузок, происходящих при монтаже и нормальной эксплуатации, и заданную степень стойкости к аномальному нагреву и огню.

7.1.1 Материалы

Пригодность применяемых материалов проверяют испытаниями:

- a) аппарата или
- b) частей аппарата, или
- c) образцов применяемого материала, имеющих подобное поперечное сечение.

Пригодность определяют с точки зрения стойкости к аномальному нагреву и огню.

Если применяемый материал подобного поперечного сечения уже выдержал одно из испытаний на соответствие требованиям 8.2.1, тогда эти испытания не повторяют.

7.1.1.1 Стойкость к аномальному нагреву и огню

Части из изоляционного материала, которые могут подвергаться тепловым нагрузкам в результате электромагнитных процессов и повреждение которых может вызвать снижение безопасности аппарата, не должны подвергаться вредному воздействию аномального нагрева и огня.

Проверку аппаратов проводят испытанием раскаленной проволокой по МЭК 60695-2-1/0[7], МЭК 60695-2-1/1[8], МЭК 60695-2-1/2[9] и МЭК 60695-2-1/3[10].

Части из изоляционного материала, удерживающие токоведущие части, должны выдержать испытания раскаленной проволокой по 8.2.1.1.1 при температуре 850 или 960 °С, в зависимости от

предполагаемого воздействия огня. Стандарты на аппараты должны определять соответствующее значение, учитывая приложение А МЭК 60695-2-1/1.

Части из изоляционного материала, кроме вышеупомянутых, должны отвечать требованиям испытания раскаленной проволокой по 8.2.1.1.1 при температуре 650 °С.

Примечание — Для небольших деталей (имеющих размеры не более 14×14 мм) в соответствующем стандарте на аппарат может быть указано другое испытание (например испытание игольчатым пламенем согласно ГОСТ 27484). Эту же методику можно использовать по другим причинам, например когда металлическая часть достаточно велика по сравнению с частью из изоляционного материала (например в клеммных колодках).

Испытания на материалах следует проводить, классифицируя их по воспламеняемости раскаленной проволокой и, если возможно, горению дуги, как указано в 8.2.1.1.2.

Соответствующий стандарт на аппарат должен определять требуемую категорию воспламеняемости по ГОСТ Р 50695 (ГОСТ 28779).

Испытания следует проводить согласно приложению М настоящего стандарта. Значения для испытаний раскаленной проволокой (ИРП) и горением дуги (ГД) относительно категорий воспламенения твердых материалов должны соответствовать таблице М.1.

Изготовитель может предоставить данные от поставщика изоляционного материала для доказательства соответствия этому требованию.

7.1.2 Токпроводящие части и соединения

Токпроводящие части должны характеризоваться механической прочностью и токпроводящей способностью, соответствующей их предлагаемому назначению.

В электрических соединениях контактное давление не должно передаваться через изоляционный материал, если металлические части не обладают достаточной упругостью, чтобы компенсировать любую возможную усадку или пластичность изоляционного материала. Это не распространяется на керамику или другой материал с менее пригодными характеристиками.

Соответствие проверяют осмотром.

В случае если контактное давление передается через изоляционные материалы, за исключением керамики, максимальное поперечное сечение проводников ограничено до 6 мм² (10 AWG) и соответствие следует проверять дополнительными испытаниями по 8.2.6.

Примечание — В США применение зажимов, в которых давление передается через изоляционные материалы, за исключением керамики, допускается только в следующих случаях:

- 1) когда зажим является частью клеммной колодки;
- 2) когда испытание на превышение температуры показывает, что пределы температур изоляционных материалов и выводов в соответствии с требованиями стандарта на аппарат не превышены и
- 3) упругий металл, применяемый в конструкции зажима, компенсирует снижение контактного давления вследствие усадки или деформации изоляционного материала.

7.1.3 Воздушные зазоры и расстояния утечки

Для аппаратов, испытанных по 8.3.3.4, действительны минимальные значения из таблиц 13 и 15.

Требования к электроизоляционным свойствам указаны в 7.2.3.

Для всех прочих случаев минимальные значения приведены в стандарте на соответствующий аппарат.

7.1.4 Орган управления

7.1.4.1 Изоляция

Орган управления аппаратом следует изолировать от частей, находящихся под напряжением, с учетом номинального напряжения изоляции и, если требуется, номинального импульсного выдерживаемого напряжения:

Кроме того, если орган управления выполнен из:

- металла, то он должен быть пригоден для надежного присоединения к защитному проводнику, когда не имеет дополнительной надежной изоляции;
- изоляционного материала или покрыт таким материалом, любая внутренняя металлическая часть, которая может оказаться доступной в случае повреждения изоляции, также должна быть изолирована от находящихся под напряжением частей с учетом номинального напряжения изоляции.

7.1.4.2 Направление движения

Направление движения органа управления должно соответствовать требованиям ГОСТ 21991. Если устройства не могут соответствовать этим требованиям, например в устройствах специального назначения, или при допустимости различных монтажных положений, они должны иметь четкую маркировку, исключающую ошибочные идентификации положений **I** и **O** и направления движения органа управления.

7.1.5 Указание положения контакта

7.1.5.1 Средства индикации

Если аппарат снабжен средствами индикации замкнутого и разомкнутого положений, они должны быть выполнены так, чтобы при считывании показания были четкими и ясными. Для этой цели используют указатель положения (см. 2.3.18)

Примечание — На аппарате закрытого исполнения индикация не обязательно должна быть видна снаружи оболочки.

В стандарте на соответствующий аппарат может уточняться, следует ли оснащать его таким указателем.

Если используют условные обозначения, замкнутое и разомкнутое положение указывают соответственно символами согласно МЭК 60417-2[11]:

I — включенное положение (60417-2-МЭК-5007);

O — отключенное положение (60417-2-МЭК-5008).

У аппаратов с кнопочным управлением только нажимная кнопка, предназначенная для размыкания, должна быть красной или маркированной символом **O**.

Красный цвет не должен использоваться ни для какой другой кнопки.

Окраска других нажимных кнопок, подсветка и сигнальные лампочки должны соответствовать ГОСТ 29149.

7.1.5.2 Индикация с помощью органа управления

Если для указания положения контактов используют орган управления, он должен автоматически доводиться до упора, а по освобождению оставаться неподвижным в положении, соответствующем положению подвижных контактов; в этом случае у органа управления должны быть два четко различающихся положения покоя, как у подвижных контактов, но для автоматического замыкания может предусматриваться третье, четко отличающееся положение органа управления.

7.1.6 Дополнительные требования к аппаратам, пригодным для разъединения

7.1.6.1 Дополнительные требования к конструкции

Примечание — В США аппараты, отвечающие дополнительным требованиям, не считают обеспечивающими сами по себе функцию разъединения. Требования к разъединению и методика содержатся в соответствующих федеральных нормах и стандартах на обслуживание.

Аппарат, пригодный для разъединения, должен обеспечивать в разомкнутом положении (см. 2.4.21) изолирующий промежуток в соответствии с требованиями к выполнению функции разъединения (см. 7.2.3.1 и 7.2.7). Указание положения главных контактов должно обеспечиваться следующими средствами:

- положением органа управления;
- специальным механическим индикатором;
- возможностью визуального осмотра подвижных контактов.

Эффективность каждого из средств индикации, предусмотренных на аппарате, и их механическую прочность следует проверять по 8.2.

Если изготовителем предусмотрено или указано устройство блокировки аппарата в разомкнутом положении, блокировка в этом положении должна быть возможна только в случае, когда главные контакты находятся в разомкнутом положении. Это проверяют по 8.2.5. Аппарат должен иметь такую конструкцию, чтобы установленные на аппарате орган управления, фронтальная панель или крышка гарантировали правильное указание положения контактов и блокировки.

Примечания

1 Для специальных назначений допускается блокировка в замкнутом положении.

2 Если для блокировки используют вспомогательные контакты, изготовитель должен указать время срабатывания вспомогательных и главных контактов. Более специфичные требования могут содержаться в соответствующем стандарте на аппарат.

7.1.6.2 Дополнительные требования к аппаратам, снабженным средствами электрической блокировки с контакторами или автоматическими выключателями

Если аппарат, пригодный для разъединения, снабжен блок-контактом для электрической блокировки с контактором или автоматическим выключателем и предназначен для применения в цепях двигателей, но не предназначен для категории применения АС-23, должны применяться следующие требования.

Блок-контакт должен иметь номинальные параметры согласно ГОСТ Р 50030.5.1, указанные изготовителем.

Временной интервал между размыканием блок-контакта и контактов главных полюсов должен быть достаточным, чтобы сблокированный с ним контактор или автоматический выключатель отключил ток до размыкания контактов главных полюсов аппарата.

При отсутствии иных указаний изготовителя временной интервал должен быть не менее 20 мс, если аппарат оперируется согласно указаниям изготовителя.

Соответствие следует проверять измерением временного интервала между моментом размыкания блок-контакта и моментом размыкания контактов главных полюсов в обесточенном состоянии, когда аппарат оперируется согласно инструкциям изготовителя.

Во время операции замыкания блок-контакт должен замкнуться после или одновременно с контактами главных полюсов.

Удобный интервал времени размыкания может обеспечиваться также средним положением (между положениями «вкл.» и «откл.»), при котором контакт (ы) электрической блокировки находится(ются) в разомкнутом положении, а контакты главных полюсов остаются замкнутыми.

7.1.6.3 Дополнительные требования к аппаратам, снабженным устройствами для блокировки навесными замками в разомкнутом положении

Устройства блокировки должны иметь такую конструкцию, чтобы их невозможно было снять с установленными навесными замками. Если аппарат заблокирован даже одним навесным замком, не должно быть возможным, оперируя органом управления, снизить воздушный зазор между разомкнутыми контактами до пределов несоответствия требованиям 7.2.3.1b.

Конструкцией могут быть предусмотрены устройства блокировки навесными замками, препятствующие доступу к органу управления.

Соответствие требованиям к замыканию органа управления следует проверять с использованием навесного замка, указанного изготовителем, или эквивалентного запора, обеспечивающего самые неблагоприятные условия для имитации блокировки. Усилие F , указанное в 8.2.5.2.1, следует прилагать к органу управления при попытке перевести аппарат из разомкнутого положения в замкнутое. Во время прикладывания усилия F на разомкнутые контакты аппарата должно подаваться испытательное напряжение. Аппарат должен быть способен выдержать испытательное напряжение согласно таблице 14, соответствующее номинальному импульсному выдерживаемому напряжению.

7.1.7 Выводы

7.1.7.1 Требования к конструкции

Все части выводов, поддерживающие контакт и проводящие ток, должны выполняться из металла достаточной механической прочности.

Соединения выводов должны обеспечивать возможность присоединения проводников с помощью винтов, пружин или других эквивалентных приспособлений, создающих необходимое контактное давление.

Конструкция выводов должна допускать зажим проводников между предусмотренными для этого поверхностями без нанесения значительного повреждения проводникам или выводам.

Выводы не должны допускать смещения проводников или сами смещаться так, чтобы нарушалась работа аппарата и напряжение изоляции не снижалось до величин ниже номинальных.

Примеры выводов приведены в приложении D.

Соблюдение требований этого пункта следует проверять испытаниями по 8.2.4.2—8.2.4.4.

Примечание — В странах Северной Америки (например в США, Канаде) предъявляются особые требования к выводам, пригодным для алюминиевых проводников, и предусматривается маркировка для указания возможности использования алюминиевых проводников.

7.1.7.2 Способность к присоединению

Изготовитель должен указать тип (жесткие, одно-, многожильные, гибкие), минимальное и максимальное поперечные сечения проводников, для которых пригоден данный вывод, и, если требуется, число проводников, одновременно присоединяемых к выводу.

Максимальное поперечное сечение должно быть не меньше указанного в 8.3.3.3 для испытания на превышение температуры, и вывод должен быть пригоден для проводников того же типа (жестких или гибких) как минимум на два размера меньше согласно соответствующей графе таблицы 1.

Примечания

1 В стандартах на различные аппараты могут предусматриваться проводники с поперечным сечением меньше минимального.

2 Из-за падения напряжения и по другим соображениям в стандарты на аппараты могут быть включены требования, чтобы выводы были пригодны для проводников большего поперечного сечения, чем установлено для испытания на превышение температуры. Взаимосвязь между поперечными сечениями проводников и номинальными токами может быть указана в стандартах на соответствующие аппараты.

Стандартные значения поперечного сечения круглых медных проводников (в системах метрической ISO и AWG/MCM) сведены в таблицу 1, отражающую также приблизительные соотношения между обеими системами.

7.1.7.3 Присоединение

Выводы для присоединения внешних проводников должны быть легкодоступными во время монтажа.

Зажимные винты и гайки не должны служить для закрепления каких-либо других деталей, хотя могут удерживать выводы на месте или предотвращать их проворачивание.

7.1.7.4 Идентификация и маркировка выводов

Выводы следует четко и однозначно идентифицировать согласно МЭК 60445[12] и приложению L настоящего стандарта, если нет иных указаний в стандарте на соответствующий аппарат.

Выводы, предназначенные исключительно для нулевого рабочего проводника, должны обозначаться буквой N в соответствии с МЭК 60445.

Защитный вывод заземления должен маркироваться по 7.1.9.3.

7.1.8 Дополнительные требования к аппаратам с нейтральным полюсом

Если один из полюсов аппарата предназначается только для присоединения нейтрали, его следует четко обозначить буквой N (см 7.1.7.4).

Коммутируемый нейтральный полюс должен отключать ток не раньше и включать не позже других полюсов.

Примечание — Нейтральный полюс может быть оснащен максимальным расцепителем тока.

Для аппаратов с условным тепловым током не выше 63 А значение теплового тока должно быть одинаковым для всех полюсов.

При более высоких значениях условного теплового тока условный тепловой ток нейтрального полюса может отличаться от других полюсов, но быть не меньше одного из двух значений: 50 % условного теплового тока или 63 А.

7.1.9 Меры по защитному заземлению

7.1.9.1 Требования к конструкции

Открытые токопроводящие части (например рама, корпус и стационарные части металлических оболочек), за исключением не составляющих опасности, должны быть электрически связаны между собой и присоединены к защитному выводу заземления для подключения к заземлителю или к внешнему защитному проводнику.

Этому требованию отвечают стандартные конструкционные элементы, обеспечивающие достаточную электрическую непрерывность, оно действительно независимо от того, используется ли аппарат автономно или встраивается в систему.

Примечание — Если нужно, требования и испытания могут уточняться в стандарте на соответствующий аппарат.

Открытые токопроводящие части считают не составляющими опасности, если их невозможно коснуться на большой поверхности или схватить рукой, либо они малоразмерны (приблизительно

50×50 мм) или расположены так, что исключается любой их контакт с частями, находящимися под напряжением.

Примерами служат винты, фирменные таблички, сердечники трансформаторов, электромагниты коммутационных аппаратов и некоторые части расцепителей, независимо от их размеров.

7.1.9.2 Защитный вывод заземления

Защитный вывод заземления должен быть легкодоступным и находиться в таком месте, чтобы при удалении крышки или любой другой съемной части сохранялось соединение аппарата с электродом заземления или защитным проводником.

Защитный вывод заземления должен быть эффективно защищен от коррозии.

Для аппаратов с токопроводящими конструкциями, оболочками и т. п. следует, если требуется, принять меры, чтобы обеспечить электрическую непрерывность между открытыми токопроводящими частями аппарата и металлическими оболочками соединительных проводников.

Защитный вывод заземления не должен выполнять других функций, если только он не предназначен для присоединения к проводнику PEN (см. 2.1.15, примечание).

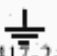
В этом случае он должен не только отвечать требованиям, предъявляемым к защитному выводу заземления, но и выполнять функцию вывода нейтрали.

7.1.9.3 Маркировка и идентификация защитного вывода заземления

Защитный вывод заземления должен четко на протяжении всего срока службы идентифицироваться по маркировке.

Идентификация обеспечивается цветом (желто-зеленым), обозначением PE или PEN согласно 5.3 МЭК 60445, или для PEN графическим символом, наносимым на аппарат.

Использованию подлежит графический символ 60417-2-МЭК-5019  защитное заземление (земля) в соответствии с МЭК 60417-2.

Примечание — Рекомендованный ранее символ  (60417-2-МЭК 5017) должен постепенно вытесняться указанным выше предпочтительным символом 60417-2-МЭК 5019.

7.1.10 Оболочки аппаратов

Следующие требования относятся только к оболочкам, поставляемым или предназначенным для использования совместно с аппаратом.

7.1.10.1 Конструкция

Оболочка должна быть спроектирована так, чтобы, когда она открывается и удаляется, другие защитные приспособления, если они предусматриваются, все части, к которым требуется доступ для монтажа и обслуживания по инструкциям изготовителя, стали легкодоступными.

Внутри оболочки должно быть достаточно места для прокладки внешних проводников от их входа в оболочку до выхода, обеспечивающих нужное присоединение.

Неподвижные части металлической оболочки должны быть электрически присоединены к другим открытым токопроводящим частям аппарата и подключены к выводу, обеспечивающему их заземление, или к защитному проводнику.

Съемная металлическая часть оболочки ни в коем случае не должна быть изолирована от части, снабженной выводом заземления, когда съемная часть находится на своем месте.

Съемные части оболочки должны быть прочно скреплены с неподвижными частями таким приспособлением, чтобы не могли случайно отсоединиться или разболтаться в результате срабатывания аппарата или под воздействием вибрации.

Если оболочка спроектирована так, что крышки можно открыть без помощи инструментов, необходимо принять меры во избежание потери крепежных деталей.

Неотделимая оболочка рассматривается как несъемная часть.

Если на оболочке монтируются нажимные кнопки, удалить их извне должно быть невозможно.

7.1.10.2 Изоляция

Если во избежание случайного контакта между металлической оболочкой и частями, находящимися под напряжением, оболочка частично или полностью выстилается изнутри изоляционным материалом, этот материал должен быть надежно прикреплен к оболочке.

7.1.11 Степени защиты аппаратов в оболочках

Степени защиты аппаратов в оболочках и соответствующие испытания указаны в приложении С.

7.1.12 Вытягивание, кручение, изгиб стальных труб

Оболочки аппаратов из полимерных материалов, неотделимые или демонтируемые и снабженные резьбовыми вводами, предназначенными для присоединения жестких стальных труб с резьбой по концам для сверхтяжелого режима применения согласно МЭК 60981[13], должны выдерживать нагрузки, возникающие при монтаже, а именно: вытягивание, кручение, изгиб.

Соответствие следует проверять испытанием по 8.2.7.

7.2 Требования к работоспособности

При отсутствии в стандарте на соответствующий аппарат других указаний последующие требования относятся к чистому новому аппарату.

7.2.1 Рабочие условия

7.2.1.1 Общие положения

Оперирование должно осуществляться согласно инструкциям изготовителя или стандарту на соответствующий аппарат, особенно при ручном управлении с приводом зависимого действия, когда включающая и отключающая способность может зависеть от квалификации оператора.

7.2.1.2 Пределы срабатывания аппарата с двигателем приводом

При отсутствии в стандарте на соответствующий аппарат других указаний электромагнитный и электропневматический аппараты должны замыкаться при любом питающем напряжении управления от 85 % до 110 % его номинального значения U_n и температуре окружающего воздуха от минус 5 до плюс 40 °С. Эти пределы действительны и на постоянном, и на переменном токе.

Для пневматических и электропневматических аппаратов при отсутствии других указаний пределы давления воздуха на входе составляют 85 % и 110 % номинального давления.

Если указывается диапазон рабочих значений, то значение 85 % должно относиться к нижнему пределу диапазона, 110 % — к верхнему.

Примечание — Для аппаратов с защелкой пределы срабатывания подлежат согласованию между изготовителем и потребителем.

Для электромагнитных и электропневматических аппаратов напряжение отпадания должно быть не выше 75 % номинального питающего напряжения управления U_n , не ниже 20 % U_n на переменном токе при номинальной частоте или 10 % U_n на постоянном токе.

Пневматические и электропневматические аппараты при отсутствии других указаний должны размыкаться при давлении от 75 % до 10 % номинального давления.

Если указывается диапазон рабочих значений, верхнему его пределу может соответствовать значение 20 или 10 %, по обстоятельствам, нижнему — 75 %.

Для катушки предельное значение отпадания действительно, когда сопротивление цепи катушки равняется достигнутому при температуре минус 5 °С. Это можно проверить с помощью расчетов, основанных на значениях, определенных при нормальной температуре окружающей среды.

7.2.1.3 Пределы срабатывания минимальных реле и расцепителей напряжения

а) Рабочее напряжение

Минимальное реле или минимальный расцепитель напряжения в комбинации с коммутационным аппаратом должны срабатывать, размыкая аппарат, даже на медленно падающем напряжении от 70 % до 35 % его номинального напряжения.

Примечание — Особый вариант минимального расцепителя напряжения представляет собой расцепитель нулевого напряжения с рабочим напряжением от 35 % до 10 % номинального питающего напряжения.

Минимальное реле или минимальный расцепитель напряжения должны предотвращать замыкание аппарата при питающем напряжении ниже 35 % номинального напряжения реле или расцепителя и допускать замыкание аппарата при питающем напряжении не ниже 85 % номинального. При отсутствии других указаний в стандарте на соответствующий аппарат верхний предел питающего напряжения должен составлять 110 % номинального значения.

Приведенные значения действительны в равной степени на постоянном токе и переменном токе при номинальной частоте.

б) Рабочее время

Для минимального реле или расцепителя напряжения с выдержкой времени эту выдержку времени следует измерять с момента достижения напряжением рабочего значения до момента воздействия реле или расцепителя на расцепляющее устройство аппарата.

7.2.1.4 Пределы срабатывания независимых расцепителей

Независимый размыкающий расцепитель должен вызывать расцепление в любых рабочих условиях, когда питающее напряжение независимого расцепителя, замеренное во время расцепления, остается в пределах от 70 % до 110 % номинального питающего напряжения управления и при номинальной частоте, если ток переменный.

7.2.1.5 Пределы срабатывания реле и расцепителей, оперируемых током

Пределы срабатывания реле и расцепителей, оперируемых током, должны указываться в стандарте на соответствующий аппарат.

Примечание — Термин «реле и расцепители, оперируемые током» охватывает максимальные реле или расцепители тока, реле или расцепители перегрузки, реле или расцепители обратного тока и т. п.

7.2.2 Превышение температуры

Превышение температуры частей аппарата, определяемое во время испытания, выполняемого в условиях, указанных в 8.3.3.3, не должно быть более значений, содержащихся в том же пункте.

Примечания

1 Превышение температуры в нормальных условиях эксплуатации может отличаться от испытательных значений в зависимости от условий монтажа и размеров присоединенных кабелей или проводников.

2 Пределы превышения температуры, указанные в таблицах 2 и 3, относятся к аппаратам, испытываемым в новом и чистом виде. В стандартах на аппараты могут быть указаны другие значения в зависимости от условий испытания и для малогабаритных аппаратов, но эти значения не должны превышать приведенные значения более чем на 10 К.

7.2.2.1 Выводы

Превышение температуры выводов не должно выходить за пределы, указанные в таблице 2.

7.2.2.2 Доступные части

Превышение температуры доступных частей не должно выходить за пределы, указанные в таблице 3.

Примечание — Пределы превышения температуры других частей приведены в 7.2.2.8.

7.2.2.3 Температура окружающего воздуха

Пределы превышения температуры приведены в таблицах 2 и 3 для температуры окружающего воздуха, указанной в 6.1.1.

7.2.2.4 Главная цепь

Главная цепь аппарата должна быть способна проводить условный тепловой ток аппарата так, чтобы превышение температуры не выходило за пределы, указанные в таблицах 2 и 3 при испытаниях согласно 8.3.3.3.4.

7.2.2.5 Цепи управления

Цепи управления аппарата, в т. ч. аппараты для цепей управления, предназначенные для замыкания и размыкания аппарата, должны обеспечивать работу в нормальных режимах по 4.3.4. При этом превышения температуры, определенные при испытании по 8.3.3.3.5, не должны быть более значений, указанных в таблицах 2 и 3.

7.2.2.6 Обмотки катушек и электромагнитов

При прохождении тока по главной цепи обмотки катушек и электромагнитов должны выдерживать их номинальное напряжение так, чтобы превышение температуры не выходило за пределы, установленные в 7.2.2.8, при испытаниях по 8.3.3.3.6.

Примечание — Этот пункт не распространяется на катушки, оперируемые импульсным током, рабочие условия которых определяются изготовителем.

7.2.2.7 Вспомогательные цепи

Вспомогательные цепи аппарата, в том числе блок-контакты, должны быть способны проводить условный тепловой ток так, чтобы превышение температуры не выходило за пределы, установленные в таблицах 2 и 3, при испытаниях по 8.3.3.3.7.

Примечание — Если вспомогательная цепь составляет неотъемлемую часть аппарата, достаточно подвергнуть ее испытаниям одновременно с главным аппаратом, но на фактическом эксплуатационном токе.

7.2.2.8 Прочие части

Превышения температуры во время испытания не должны вызывать повреждений токопроводящих или соседних частей аппарата. В частности, для изоляционных материалов изготовитель дол-

жен доказать соответствие этому требованию, сославшись на показатель температуры изоляции (определенный, например, методами, описанными в МЭК 60216[14], или по согласованию с потребителем по МЭК 60085[15]).

7.2.3 Электроизоляционные свойства

а) Следующие требования основаны на принципах МЭК 60664[16] (серии стандартов) и представляют механизм достижения координации изоляции аппарата с условиями внутри установки.

б) Аппарат должен быть способен противостоять следующим испытаниям на:

- номинальное импульсное выдерживаемое напряжение (см. 4.3.1.3) в соответствии с категориями перенапряжения, приведенными в приложении Н;
- импульсное выдерживаемое напряжение на растворах контактов аппаратов, пригодных для разъединения, как указано в таблице 14;
- выдерживаемое напряжение промышленной частоты.

Примечание — Корреляция между паспортным напряжением системы питания и номинальным импульсным выдерживаемым напряжением аппарата приведена в приложении Н.

Номинальное импульсное выдерживаемое напряжение для данного номинального рабочего напряжения (см. примечания 1 и 2 к 4.3.1.1) не должно быть меньше того, что в приложении Н соответствует паспортному напряжению системы питания цепи в точке, где должен использоваться аппарат, и категории перенапряжения.

с) Требования данного пункта следует проверить испытаниями по 8.3.3.4.

7.2.3.1 Импульсное выдерживаемое напряжение

1) Главная цепь

а) Изоляция между частями, находящимися под напряжением, и частями, предназначенными для заземления, а также между полюсами должна выдерживать испытательное напряжение, указанное в таблице 12, соответственно номинальному импульсному выдерживаемому напряжению.

б) Зазоры между разомкнутыми контактами должны противостоять:

- импульсному выдерживаемому напряжению, установленному, если необходимо, в стандарте на соответствующий аппарат;
- в аппарате, характеризуемом как пригодный для разъединения, испытательному напряжению, указанному в таблице 14, соответствующему номинальному импульсному выдерживаемому напряжению.

Примечание — Твердую изоляцию аппаратов с воздушными зазорами согласно подпунктам а) и/или б) следует подвергнуть испытанию импульсным напряжением, указанному в подпунктах а) и/или б) (что применимо).

2) Вспомогательные цепи и цепи управления

а) Вспомогательные цепи и цепи управления, оперируемые приводом от главной цепи при номинальном рабочем напряжении, должны отвечать требованиям перечисления 1) а) пункта 7.2.3.1 (см. также примечание к перечислению 1 пункта 7.2.3.1).

б) Вспомогательные цепи и цепи управления, не оперируемые приводом от главной цепи, могут иметь способность выдерживать перенапряжения, отличные от главной цепи. Воздушные зазоры и связанная с ними твердая изоляция таких цепей переменного или постоянного тока должны выдерживать соответствующее напряжение согласно приложению Н.

7.2.3.2 Выдерживаемое напряжение промышленной частоты главной, вспомогательных цепей и цепей управления

а) Испытание напряжением промышленной частоты проводят в следующих случаях:

- при испытании электрической прочности изоляции — в качестве типовых испытаний для проверки твердой изоляции;
- при проверке электрической прочности изоляции — в качестве критерия отбраковки после типовых коммутационных испытаний или испытаний на короткое замыкание;
- при проверке электрической прочности изоляции — после воздействия влаги (на рассмотрении);
- при контрольных испытаниях.

б) Типовые испытания электроизоляционных свойств

Испытания электроизоляционных свойств в качестве типовых испытаний следует проводить в соответствии с 8.3.3.4.

Для аппарата, пригодного для разъединения, максимальный ток утечки должен соответствовать 7.2.7, испытания следует проводить согласно 8.3.3.4.

с) Проверка электрической прочности изоляции после коммутационных испытаний или испытаний на короткое замыкание

Проверку электрической прочности изоляции после коммутационных испытаний или испытаний на короткое замыкание в качестве критерия для отбраковки всегда проводят при напряжении промышленной частоты согласно перечислению 4) пункта 8.3.3.4.1.

Для аппарата, пригодного для разъединения, максимальный ток утечки должен соответствовать 7.2.7, испытания следует проводить согласно 8.3.3.4, ток утечки не должен превышать значений, указанных в стандарте на соответствующий аппарат.

d) Проверка электрической прочности изоляции после воздействия влаги

На рассмотрении.

e) Проверка электрической прочности изоляции во время контрольных испытаний

Испытания на обнаружение дефектов в материалах и при изготовлении проводят при напряжении промышленной частоты согласно перечислению 2) пункта 8.3.3.4.2.

7.2.3.3 Воздушные зазоры

Воздушные зазоры должны быть достаточного размера, чтобы аппарат мог противостоять номинальному импульсному выдерживаемому напряжению согласно 7.2.3.1.

Воздушные зазоры должны быть больше указанных в таблице 13, случай В (для однородного поля см. 2.5.62) и проверяться посредством выборочного испытания по 8.3.3.4.3. Это испытание не требуется, если воздушные зазоры, соотношенные с номинальным импульсным выдерживаемым напряжением и степенью загрязнения, больше указанных в таблице 13 (случай А для неоднородного поля).

Способ измерения воздушных зазоров описан в приложении G.

7.2.3.4 Расстояния утечки

a) Расчет размеров

При степенях загрязнения 1 и 2 расстояния утечки должны быть не меньше соответствующих воздушных зазоров, выбранных по 7.2.3.3. При степенях загрязнения 3 и 4 расстояния утечки должны быть не меньше воздушных зазоров в случае А (таблица 13), чтобы уменьшить опасность пробивных разрядов вследствие перенапряжений, даже если эти воздушные зазоры меньше допускаемых для случая А.

Способ измерения расстояний утечки описан в приложении G.

Расстояния утечки должны удовлетворять степени загрязнения согласно 6.1.3.2 (или стандарту на соответствующий аппарат) и группе материалов при номинальном напряжении изоляции (или эксплуатационном напряжении), указанном в таблице 15.

Группу материалов определяют по диапазону значений показателей относительной стойкости против токов утечки (СТІ) (см. 2.5.65):

группа I ... $600 \leq \text{СТІ}$

» II ... $400 \leq \text{СТІ} < 600$

» IIIa ... $175 \leq \text{СТІ} < 400$

» IIIb ... $100 \leq \text{СТІ} < 175$

Примечания

1 Значения СТІ относятся к полученным в соответствии с ГОСТ 27473, метод А, для используемого изоляционного материала.

2 Для неорганических изоляционных материалов типа стекла или керамики, на которых токи утечки не оставляют следов, расстояния утечки не обязательно должны быть больше соответствующих воздушных зазоров. Однако следует учитывать опасность пробивных разрядов.

b) Использование ребер

Расстояние утечки можно уменьшить до 0,8 значений из таблицы 15, используя ребра высотой не менее 2 мм, независимо от их числа. Минимальное основание ребра определяется его механическими параметрами (см. приложение G).

c) Специальные области применения

Аппараты для некоторых областей применения, где следует учитывать серьезные последствия от повреждения изоляции, должны иметь один или несколько влияющих факторов из таблицы 15 (расстояний, изоляционных материалов, загрязнения микросреды), используемых таким образом, чтобы достичь более высокого напряжения изоляции, чем номинальное напряжение изоляции аппарата, указанное в таблице 15.

7.2.3.5 Твердая изоляция

Твердую изоляцию следует проверять испытаниями напряжением промышленной частоты согласно перечислению 3) пункта 8.3.3.4.1 или испытаниями на постоянном токе для аппаратов постоянного тока.

Расчет расстояний утечки для твердой изоляции и испытательные напряжения постоянного тока находятся в стадии рассмотрения.

7.2.3.6 Расстояние между отдельными цепями

Чтобы определить размеры воздушных зазоров, расстояний утечки и твердой изоляции между отдельными цепями, следует использовать наибольшие номинальные напряжения (номинальное импульсное выдерживаемое напряжение для воздушных зазоров и связанной с ними твердой изоляции и номинальное напряжение изоляции или эксплуатационное напряжение для расстояний утечки).

7.2.3.7 Требования к аппаратам с защитным разделением

Требования к аппаратам с защитным разделением приведены в приложении N.

7.2.4 Способность включать, проводить и отключать ток при нулевой, нормальной и чрезмерной нагрузках

7.2.4.1 Включающая и отключающая способность

Аппарат должен включать и отключать токи нагрузки и перегрузки без отказа в условиях, приведенных в стандарте на соответствующий аппарат для требуемой категории применения и числа срабатываний, указанного в стандарте на соответствующий аппарат (см. также общие условия испытания по 8.3.3.5).

7.2.4.2 Работоспособность

Испытания на работоспособность аппарата предназначены для проверки его способности включать, проводить и отключать без отказа токи, проходящие по его главной цепи, в условиях, соответствующих установленной категории применения, когда это имеет смысл.

Особые требования и условия испытания должны быть оговорены в стандарте на соответствующий аппарат и могут касаться:

- работоспособности при отсутствии нагрузки, испытываемой в условиях, когда в цепь управления ток поступает, а в главную цепь нет, для доказательства, что аппарат удовлетворяет требованиям к срабатыванию при верхнем и нижнем предельном питающем напряжении или давлении, или напряжении и давлении, установленном для цепи управления, во время замыкания и размыкания;

- работоспособности при прохождении тока, когда аппарат должен включать и отключать установленный ток соответственно его категории применения при числе срабатываний, указанном в стандарте на соответствующий аппарат.

Проверку на работоспособность в обесточенном состоянии и при прохождении тока можно совмещать в одном цикле испытаний, если это предусмотрено в стандарте на соответствующий аппарат.

7.2.4.3 Износостойкость

Примечание — Термин «износостойкость» («durability») выбран для обеспечения ожидаемого числа циклов оперирования, которые выдерживает аппарат до ремонта или замены частей. Применявшийся прежде в этом же значении термин «endurance» обычно относится также к работоспособности по 7.2.4.2, поэтому было решено не употреблять его в настоящем стандарте во избежание разночтения.

7.2.4.3.1 Механическая износостойкость

По стойкости к механическому износу аппарат характеризуется числом (указанным в стандарте на соответствующий аппарат) циклов оперирования без нагрузки (т. е. при обесточенных главных контактах), которые он должен осуществить, прежде чем возникнет необходимость обслуживания или замены каких-либо механических частей; однако может допускаться нормальное, по инструкциям изготовителя, обслуживание аппаратов, для которых оно предусмотрено.

Каждый цикл оперирования состоит из одного замыкания с последующим размыканием.

Для проведения испытания аппарат следует монтировать по инструкции изготовителя.

Предпочтительное число циклов оперирования в обесточенном состоянии должно устанавливаться в стандарте на соответствующий аппарат.

7.2.4.3.2 Коммутационная износостойкость

По стойкости к коммутационному износу аппарат характеризуется числом циклов оперирования при прохождении тока согласно условиям эксплуатации, указанным в стандарте на соответствующий аппарат, которые он должен осуществить без ремонта или замены частей.

Предпочтительное число циклов оперирования под нагрузкой должно быть указано в соответствующем стандарте на аппарат.

7.2.5 Способность включать, проводить и отключать токи короткого замыкания

Аппараты должны быть сконструированы так, чтобы в условиях, установленных в стандарте на соответствующий аппарат, они выдерживали термические, динамические и электрические нагрузки, обусловленные токами короткого замыкания. В частности, аппараты должны соответствовать требованиям 8.3.4.1.8.

Токи короткого замыкания могут возникать:

- при включении тока;
- при прохождении тока в замкнутом аппарате;
- при отключении тока.

Способность аппарата включать, проводить и отключать токи короткого замыкания определяется одним или несколькими номинальными параметрами:

- номинальной наибольшей включающей способностью (см. 4.3.6.2);
- номинальной наибольшей отключающей способностью (см. 4.3.6.3);
- номинальным кратковременно допустимым током (см. 4.3.6.1);
- для аппаратов, координируемых с устройствами защиты от коротких замыканий (УЗКЗ):

а) номинальным условным током короткого замыкания (см. 4.3.6.4);

б) другими типами координации, указанными только в стандарте на соответствующий аппарат.

В связи с номинальными и предельными значениями по подпунктам а) и б) настоящего пункта изготовитель должен указать тип и характеристики (например номинальный ток, отключающую способность, ток отсечки, I_t) УЗКЗ, необходимых для защиты аппаратов.

7.2.6 Коммутационные перенапряжения

В стандартах на аппараты могут быть оговорены испытания на коммутационные перенапряжения (при необходимости).

В этом случае методика испытания и требования должны быть определены в соответствующем стандарте на аппарат.

7.2.7 Токи утечки аппаратов, пригодных для разъединения

Для аппарата, пригодного для разъединения, с номинальным рабочим напряжением U_c св. 50 В ток утечки должен измеряться на каждом полюсе при разомкнутых контактах.

Значение тока утечки при испытательном напряжении, равном 1,1 номинального рабочего напряжения, не должно превышать:

0,5 мА на полюс — для нового аппарата;

2 мА на полюс — для аппарата, уже подвергавшегося операциям включения и отключения согласно требованиям к испытанию, указанным в стандарте на соответствующий аппарат.

Ток утечки 6 мА при 1,1 номинального рабочего напряжения является предельным значением для аппарата, пригодного для разъединения, причем это значение ни в коем случае не должно быть превышено. Испытания на проверку данного требования могут содержаться в стандарте на соответствующий аппарат.

7.3 Электромагнитная совместимость (ЭМС)

7.3.1 Общие положения

Для большинства назначений аппаратов, на которые распространяется настоящий стандарт рассматривают две группы условий окружающей среды:

1 — главным образом низковольтные бытовые сети, например, жилых коммерческих и осветительных промышленных электроустановок.

На источники сильных электромагнитных помех, например аппараты дуговой сварки, не распространяются указанные условия окружающей среды.

2 — главным образом низковольтные силовые (исключая бытовые) или промышленные сети / установки, включая источники сильных электромагнитных помех.

7.3.2 Устойчивость к электромагнитным помехам

7.3.2.1 Аппараты, не содержащие электронные цепи

Аппараты, не содержащие электронные цепи, не чувствительны к электромагнитным помехам в нормальных условиях эксплуатации и поэтому, не подвергаются испытаниям на устойчивость к электромагнитным помехам.

7.3.2.2 Аппараты, содержащие электронные цепи

Аппараты, содержащие электронные цепи, должны обладать соответствующей устойчивостью к электромагнитным помехам.

Соответствие указанным требованиям проверяют испытанием по 8.4.

Критерий работоспособности должен содержаться в стандарте на соответствующий аппарат.

Аппараты, содержащие электронные цепи, в которых все элементы пассивны (например диоды, резисторы, варисторы, конденсаторы, подавители импульсов, индукторы), испытаниям не подвергаются.

7.3.3 Излучение помех

7.3.3.1 Аппараты, не содержащие электронные цепи

В аппаратах, не содержащих электронные цепи, электромагнитные помехи могут излучаться только во время случайных коммутаций. Длительность электромагнитных помех измеряют в миллисекундах.

Частоту, уровень и последовательность излучений считают принадлежностью нормальной электромагнитной среды электроустановок.

При этом считают, что требования к излучению электромагнитных помех соблюдены, и испытания не проводят.

7.3.3.2 Аппараты, содержащие электронные цепи

Аппараты, содержащие электронные цепи (например отключаемые источники тока, цепи, содержащие высокочастотные таймеры), могут излучать длительные электромагнитные помехи.

Такие излучения не должны выходить за пределы, указанные в стандарте на соответствующий аппарат, согласно таблице 18 для условий окружающей среды 1 и таблице 19 для условий окружающей среды 2.

Испытания проводят только для вспомогательных цепей и цепей управления, содержащих элементы с основными коммутируемыми частотами св. 9 кГц.

Стандарт на аппарат должен содержать описание методики испытаний.

8 Испытания

8.1 Виды испытаний

8.1.1 Общие положения

Испытания необходимы для подтверждения удовлетворения аппаратов требованиям, изложенным в настоящем стандарте, если он применим, и в стандарте на соответствующий аппарат.

Проводят следующие испытания:

- типовые (см. 2.6.1) на характерных образцах каждого аппарата;
- контрольные (см. 2.6.2), которым должен подвергаться каждый отдельный аппарат, изготовленный в соответствии с настоящим стандартом, если он применим, и стандартом на данный аппарат;

- выборочные (см. 2.6.3), выполняемые при наличии такого требования в стандарте на соответствующий аппарат. О выборочных испытаниях для проверки воздушных зазоров см. 8.3.3.4.3.

Эти испытания состоят из циклов согласно требованиям стандарта на соответствующий аппарат.

Если эти циклы испытаний указаны в стандарте на соответствующий аппарат, то испытания, на результат которых не повлияли предыдущие испытания и которые не имеют значения для последующих испытаний данного цикла, могут быть опущены в этом цикле испытаний и, по согласованию с изготовителем, проведены на отдельных новых образцах.

В стандарте на соответствующий аппарат должны быть указаны такие испытания, где применимо.

Эти испытания должен проводить изготовитель на своем предприятии или в любой подходящей лаборатории, по его усмотрению.

Если требуется, по спецификации в стандарте на соответствующий аппарат и по соглашению между изготовителем и потребителем могут выполняться также специальные испытания (см. 2.6.4).

8.1.2 Типовые испытания

Типовые испытания предназначаются для проверки соответствия конструкции определенного аппарата настоящему стандарту, если он применим, и стандарту на этот аппарат.

Они могут включать, по мере потребности, проверку:

- выполнения требования к конструкции;
- превышения температуры;
- электроизоляционных свойств (см. 8.3.3.4.1, когда он применим);
- включающей и отключающей способности;
- наибольшей включающей и отключающей способности;
- пределов работоспособности;
- работоспособности;
- степени защиты аппаратов в оболочках;
- испытаний на ЭМС,

Примечание — Перечень типовых испытаний неполный.

Типовые испытания, которым следует подвергать аппарат, требуемые результаты и, если предусматриваются, циклы испытаний и число образцов должны быть указаны в стандарте на соответствующий аппарат.

8.1.3 Контрольные испытания

Контрольные испытания предназначаются для обнаружения дефектов материалов, изготовления и подтверждения правильного функционирования аппарата. Им следует подвергать каждый отдельный аппарат.

К контрольным могут относиться:

- а) функциональные испытания;
- б) испытания на электроизоляционные свойства.

Методы контрольных испытаний и условия их проведения должны уточняться в стандарте на соответствующий аппарат.

8.1.4 Выборочные испытания

Если технико-статистический анализ показывает, что контрольные испытания (каждого аппарата) не требуются, их можно заменить выборочными испытаниями, если это оговаривается в стандарте на соответствующий аппарат.

К ним могут относиться:

- а) функциональные испытания;
- б) испытания на электроизоляционные свойства.

Выборочные испытания могут также выполняться для проверки специфических свойств или характеристик аппарата по инициативе самого изготовителя или по соглашению между изготовителем и потребителем.

8.2 Соответствие требованиям к конструкции

Проверке на соответствие требованиям к конструкции, изложенным в 7.1, подлежат, например:

- материалы;
- аппарат;
- степени защиты оболочек аппарата;
- механические свойства выводов;
- орган управления;
- индикатор положения (см. 2.3.18).

8.2.1 Материалы

8.2.1.1 Испытание на стойкость к аномальному нагреву и огню

8.2.1.1.1 Испытание (аппарата) раскаленной проволокой

Испытание раскаленной проволокой следует выполнять по разделам 4—10 МЭК 60695-2-1/0 — МЭК 60695-2-1/3 согласно условиям, указанным в 7.1.1.1.

Согласно данному испытанию защитный проводник не считают токоведущей частью.

Примечание — Если испытание следует проводить в нескольких местах одного и того же образца, необходимо следить, чтобы повреждения, вызванные предыдущими испытаниями, не повлияли на результаты дальнейших испытаний.

8.2.1.1.2 Испытания (материалов) на воспламеняемость, испытания раскаленной проволокой и горением дуги

Образцы материала подвергают следующим испытаниям:

- a) на воспламеняемость согласно ГОСТ Р 50695;
- b) раскаленной проволокой (ИРП) согласно приложению М;
- c) горением дуги (ГД) согласно приложению М.

Испытание c) необходимо только тогда, когда образец материала расположен на расстоянии 13 мм от зоны воздействия дуги или частей, находящихся в зоне ослабления электрических соединений. Образцы материала, расположенные в 13 мм от зоны воздействия дуги, исключают из данного испытания, если аппарат подвергают коммутационным испытаниям.

8.2.2 А п п а р а т

Охватывается требованиями 8.2.

8.2.3 О б о л о ч к и а п п а р а т а

О степенях защиты аппаратов в оболочках см. приложение С.

8.2.4 М е х а н и ч е с к и е с в о й с т в а в ы в о д о в

Настоящий пункт не относится к алюминиевым выводам и выводам, предназначенным для присоединения алюминиевых проводников.

8.2.4.1 Общие условия испытаний

При отсутствии других указаний изготовителя каждое испытание следует проводить на чистых и новых выводах.

Если для испытаний используют круглые медные проводники, они должны выполняться из меди согласно МЭК 60028[17].

Если для испытаний используют плоские медные проводники, они должны характеризоваться:

- чистотой — не менее 99,5 %;
- предельной прочностью на растяжение — 200—280 Н/мм²;
- твердостью по Викерсу — 40...65 HV.

8.2.4.2 Испытание выводов на механическую прочность

Для испытаний используют проводники соответствующего типа с максимальной площадью поперечного сечения.

Проводник следует присоединять и отсоединять пять раз.

Усилие затягивания резьбовых выводов должно соответствовать таблице 4 или 110 % крутящего момента, указанного изготовителем (выбирается большее).

Испытание следует выполнять с двумя отдельными зажимами.

Если у винта шестигранная головка с шлицом под отвертку, а значения в графах II и III различны, испытание повторяют дважды: первый раз к шестигранной головке прилагают крутящий момент согласно графы III, затем на другом комплекте образцов — согласно графы II с применением отвертки.

Если значения в графах II и III одинаковы, выполняют только испытание отверткой.

Каждый раз, когда зажим или гайка откручивается, для испытания на затягивание следует использовать новый проводник.

Во время такого испытания зажимы и выводы не должны разбалтываться, не должно быть повреждений, таких как поломка винта, повреждения резьбы или шлица на головке винта, деформации шайбы или скобы, что препятствовало бы дальнейшему использованию резьбовых соединений.

8.2.4.3 Испытание на повреждение и случайное ослабление проводников (на изгиб)

Испытанию подвергают выводы для присоединения неподготовленных круглых медных проводников, число, поперечное сечение и тип которых (гибкие и/или жесткие, много- и/или одножильные) указывает изготовитель.

Примечание — Соответствующее испытание плоских медных проводников может выполняться по соглашению между изготовителем и потребителем.

Испытанию подвергают на двух новых образцах:

- а) максимальное число проводников наименьшего поперечного сечения, присоединяемого к выводу;
- б) максимальное число проводников наибольшего поперечного сечения, присоединяемого к выводу;
- с) максимальное число проводников наименьшего и наибольшего поперечных сечений, присоединяемых к выводу.

Выводы, предназначенные для присоединения гибких или жестких (одно- и/или многожильных) проводников, следует испытывать с проводниками каждого типа на различных комплектах образцов.

Выводы, предназначенные для присоединения и гибких, и жестких (одно- и/или многожильных) проводников одновременно, следует испытывать по подпункту с).

Для испытания следует использовать подходящий испытательный аппарат. К выводу следует присоединить установленное число проводников. Длина испытываемых проводников должна на 75 мм превышать высоту H , указанную в таблице 5. Зажимные винты следует затягивать с приложением крутящего момента по таблице 4 или инструкции изготовителя.

Испытуемый аппарат должен быть закреплен согласно рисунку 1.

Каждый проводник подвергают круговому движению следующим способом.

Конец испытуемого проводника пропускают через соответствующего размера гильзу в пластине, расположенной на высоте H ниже вывода аппарата согласно таблице 5. Прочие проводники следует согнуть, чтобы они не влияли на результаты испытания. Гильзу следует вставить в горизонтальную пластину концентрично проводнику. Гильзу следует смещать так, чтобы ее центральная линия описывала круг диаметром 75 мм вокруг своего центра в горизонтальной плоскости с частотой (10 ± 2) мин⁻¹. Расстояние между зажимным концом вывода и верхним краем гильзы не должно отличаться от размера по таблице 5 более чем на 13 мм. Во избежание застревания, скручивания или проворачивания изолированного проводника гильзу следует смазывать. К концу проводника следует подвешивать груз, создающий тянущее усилие, указанное в таблице 5. В ходе испытания следует совершить 135 непрерывных вращений.

Во время испытания проводник не должен ни выскальзывать из вывода, ни ломаться близ зажима.

Немедленно после испытания на изгиб каждый испытуемый проводник должен подвергнуться в аппарате испытанию по 8.2.4.4 (на вытягивание).

8.2.4.4 Испытание на вытягивание

8.2.4.4.1 Круглые медные проводники

После испытания по 8.2.4.3 к проводнику следует приложить тянущее усилие, указанное в таблице 5.

Перед этим испытанием зажимные винты подтягивать не допускается.

Усилие следует прилагать без рывков в течение 1 мин.

Во время испытания проводник не должен ни выскальзывать из вывода, ни ломаться вблизи зажима.

8.2.4.4.2 Плоские медные проводники

Проводник нужной длины следует закрепить в выводе и в течение 1 мин без рывков приложить тянущее усилие, указанное в таблице 6, в направлении, противоположном вставленного проводника.

Во время испытания проводник не должен ни выскальзывать из вывода, ни ломаться вблизи зажима.

8.2.4.5 Испытание на возможность вставления круглых неподготовленных медных проводников с максимальным установленным поперечным сечением

8.2.4.5.1 Методика испытания

Испытание должно выполняться с применением щупов формы А или В, характеризующихся в таблице 7. Рабочий элемент щупа должен проникать в отверстие вывода под собственным весом на полную глубину вывода (см. также примечание к таблице 7).

8.2.4.5.2 Конструкция щупов

Конструкция щупов показана на рисунке 2.

Размеры a , b и предельные допустимые отклонения по ним приведены в таблице 7. Рабочий элемент щупа следует выполнять из инструментальной стали.

8.2.4.6 Испытание на возможность вставления плоского проводника прямоугольного сечения (в стадии изучения).

8.2.5 Проверка эффективности указателя положения главных контактов аппарата выполнять функцию разъединения.

Примечание — См. примечание к 7.1.6.

Оценкой эффективности указателя положения главных контактов, как требуется по 7.1.6, является продолжение правильного выполнения своих функций всеми средствами индикации положения контактов после типовых испытаний на работоспособность и специальных испытаний на температурный износ, если они выполняются.

8.2.5.1 Состояние аппарата, предназначенного для испытаний

Состояние аппарата для всех испытаний должно быть указано в стандарте на соответствующий аппарат.

8.2.5.2 Методика испытания

8.2.5.2.1 Ручное управление при наличии привода зависимого и независимого действия

Следует в первую очередь определить нормальное управляющее усилие F , прикладываемое на конце органа управления, необходимое для перевода аппарата в разомкнутое положение контактов. При замкнутом положении аппарата подвижный контакт полюса, для которого выбраны наиболее жесткие условия испытания, должен быть зафиксирован вместе с неподвижным, например приварен к нему.

Орган управления подвергают воздействию испытательного усилия $3F$, которое тем не менее должно быть не меньше минимального и не больше максимального значений, указанных в таблице 17, в зависимости от типа органа управления.

Испытательное усилие следует прикладывать равномерно к концу органа управления в течение 10 с в направлении размыкания контактов.

Направление приложения испытательного усилия по отношению к органу управления, как показано на рисунке 16, должно сохраняться на протяжении испытания.

8.2.5.2.2 Двигательное управление при наличии привода зависимого действия

При замкнутом положении аппарата подвижный контакт полюса, для которого выбраны наиболее жесткие условия испытания, должен быть зафиксирован вместе с неподвижным, например приварен к нему.

Напряжение питания должно подаваться к источнику управляющей энергии при 110 % его нормального номинального значения в попытке размыкания контактной системы аппарата.

Три попытки управления аппаратом должны быть сделаны двигателем привода с интервалом 5 мин, в течение 5 с каждая, если имеющееся защитное устройство двигателя привода не ограничивает время более коротким периодом.

Проверку выполняют согласно 8.2.5.3.2.

Примечание — В Канаде и США аппараты, отвечающие таким требованиям, не считают обеспечивающими сами по себе разъединение.

8.2.5.2.3 Двигательное управление при наличии привода независимого действия

При замкнутом положении аппарата подвижный контакт полюса, для которого выбраны наиболее жесткие условия испытания, должен быть зафиксирован вместе с неподвижным, например приварен к нему.

Запасенная энергия двигателя привода независимого действия должна освободиться для размыкания контактной системы аппарата.

Должны быть сделаны три попытки управления аппаратом за счет освобожденной запасенной энергии.

Проверку проводят по 8.2.5.3.2.

Примечание — В Канаде и США аппараты, отвечающие таким требованиям, не считают обеспечивающими сами по себе разъединение.

8.2.5.3 Оценка результатов испытаний

8.2.5.3.1 Ручное управление при наличии привода зависимого и независимого действия

По окончании испытания, когда испытательное усилие не прикладывают и орган управления остается свободным, ни одно из средств индикации, которыми оснащен аппарат, не должно указывать на разомкнутое положение контактов, и аппарат не должен иметь повреждений, нарушающих его нормальную эксплуатацию.

Если аппарат оснащен средствами блокировки в разомкнутом положении, должна быть исключена возможность блокировки аппарата во время испытания.

8.2.5.3.2 Двигательное управление при наличии привода зависимого и независимого действия

Во время и после испытания ни одно из средств индикации, которыми оснащен аппарат, не должно указывать на разомкнутое положение контактов, и аппарат не должен иметь повреждений, нарушающих его нормальную эксплуатацию.

Если аппарат оснащен средствами блокировки в разомкнутом положении, должна быть исключена возможность блокировки аппарата во время испытания.

8.2.6 Испытание на проверку зажимов, передающих контактное давление через изоляционные материалы, за исключением керамики

Испытание на способность зажимов к электрическому присоединению, при котором контактное давление передается через изоляционные материалы, за исключением керамики, выполняют на пяти новых испытательных образцах.

Испытание проводят с новыми медными проводниками без изоляции, имеющими максимальную площадь поперечного сечения.

Зажимы соединяют последовательно с помощью петель из проводников с минимальной длиной каждой между двумя зажимами, как указано в стандарте на соответствующий аппарат для испытания на превышение температуры.

Проводники должны присоединяться таким образом, чтобы на работоспособность зажимов не влияли дополнительные механические усилия. Винты зажимов должны затягиваться крутящими моментами по таблице 4 или указанными изготовителем.

Падение напряжения на зажиме следует измерять при температуре окружающего воздуха $(20 \pm 2) ^\circ\text{C}$.

Испытательный ток равен номинальному, указанному в стандарте на соответствующий аппарат.

Падение напряжения на зажиме не должно превышать 15 мВ.

8.2.6.1 Испытание на цикличность температуры

Испытательную установку в собранном виде, включая проводники, без нагрузки помещают в нагревательную камеру, которая имеет первоначальную температуру $(20 \pm 2) ^\circ\text{C}$.

Затем зажимы подвергают 384 температурным циклам длительностью приблизительно 1 ч в следующем порядке.

Температуру воздуха в камере следует повысить в течение приблизительно 20 мин, чтобы получить максимальное допустимое превышение температуры зажима, как указано в стандарте на соответствующий аппарат, плюс максимальную температуру окружающего воздуха ($40 ^\circ\text{C}$ или значение T -маркировки плюс $20 ^\circ\text{C}$).

Примечание — Аппараты с T -маркировкой предназначены для температуры окружающего воздуха св. $40 ^\circ\text{C}$ (см. ГОСТ Р 50043.1).

Эту температуру поддерживают в пределах данного значения $\pm 5 ^\circ\text{C}$ в течение 10 мин.

Затем зажимы охлаждают до температуры приблизительно $30 ^\circ\text{C}$ в течение 20 мин, допускается принудительное охлаждение.

Их выдерживают при этой температуре приблизительно 10 мин и, при необходимости измерения падения напряжения, охлаждают далее до температуры $(20 \pm 2) ^\circ\text{C}$.

Падение напряжения на каждом зажиме следует измерять после каждого 48-го цикла до 384-го включительно, каждый раз при температуре зажимов $(20 \pm 2) ^\circ\text{C}$.

Максимальное допустимое падение напряжения, измеренное при токе, равном указанному в стандарте на соответствующий аппарат, не должно превышать после 384 циклов наименьшего из следующих значений: 22,5 мВ или 1,5 значения, измеренного после 48-го цикла.

Примечание — В стандарте на аппарат должны быть четко указаны точки измерения падения напряжения.

Температуру в нагревательной камере следует измерять на расстоянии не менее 50 мм от образца.

После испытания осмотр невооруженным глазом (обычным или скорректированным зрением) не должен выявить заметных изменений, нарушающих дальнейшую эксплуатацию, как-то: трещины, деформации и т. п.

Если хотя бы один из образцов не выдержал испытания по причине дефектов сборки или изготовления, не характерных для конструкции, испытание следует повторить на другом полном комплекте образцов, все из которых должны выдержать повторные испытания, что свидетельствует о соблюдении требований стандарта.

8.2.6.2 *Кратковременно допустимый ток*

Три новых зажима оснащают новыми проводниками с максимальным поперечным сечением.

Винты зажимов должны затягиваться крутящими моментами по таблице 4 или указанными изготовителем.

Зажим в течение 1 с должен выдерживать ток 120 А на 1 мм² поперечного сечения присоединяемого проводника. Испытание проводят один раз.

Падение напряжения следует измерять после того, как зажим достиг нормальной температуры окружающего воздуха. Падение напряжения не должно превышать 1,5 значения, измеренного до испытания.

После испытания осмотр невооруженным глазом (обычным или скорректированным зрением) не должен выявить заметных изменений, нарушающих дальнейшую эксплуатацию, как-то: трещины, деформации и т. п.

Если хотя бы один из образцов не выдержал испытания по причине дефектов сборки или изготовления, не характерных для конструкции, испытание следует повторить на другом полном комплекте образцов, все из которых должны выдержать повторные испытания, что свидетельствует о соблюдении требований стандарта.

8.2.7 Испытания вводов для стальных трубопроводов на вытягивание, кручение, изгиб

Испытание следует проводить со стальной трубкой соответствующих размеров длиной (300 ± 10) мм.

Оболочки из полимерных материалов должны монтироваться согласно инструкциям изготовителя в наиболее неблагоприятном положении.

Испытания следует проводить на одном и том же вводе для труб. Это должен быть самый неудобный ввод.

Испытания проводят согласно 8.2.7.1—8.2.7.3.

8.2.7.1 *Испытание на вытягивание*

Трубка должна плавно вкручиваться во ввод крутящим моментом, равным двум третям значений, указанных в таблице 22. В течение 5 мин к трубке следует прикладывать тянущее усилие без рывков в прямом направлении.

При отсутствии иных указаний в стандарте на соответствующий аппарат тянущее усилие должно соответствовать таблице 20.

После испытания смещение трубки относительно ввода должно составлять не более одного оборота резьбы, и не должно быть видимых повреждений, нарушающих дальнейшую эксплуатацию оболочки.

8.2.7.2 *Испытание на изгиб*

К свободному концу трубки следует прикладывать без рывков равномерно возрастающий изгибающий момент.

Когда приложенный момент вызовет изгиб трубки на 25 мм на плече 300 мм или достигнет значения, приведенного в таблице 21, этот момент сохраняют в течение 1 мин. Затем испытание повторяют в перпендикулярном направлении.

После испытания не должно быть видимых повреждений, влияющих на дальнейшую эксплуатацию оболочки.

8.2.7.3 *Испытание на крутящий момент*

Трубка должна затягиваться без рывков крутящим моментом по таблице 22.

Испытание не проводят для оболочек, которые не оснащены предварительно смонтированным вводом и для которых согласно инструкции ввод должен быть механически подсоединен к трубопроводу до присоединения его к оболочке.

Для оболочек, предназначенных для трубопровода значением до 16 Н включительно, имеющих оснащение для вводной, но не для выводной трубы, затягивающий крутящий момент снижают до 25 Н·м.

После испытания трубка должна выкручиваться без видимых повреждений, нарушающих дальнейшую эксплуатацию оболочки.

8.3 Работоспособность

8.3.1 Циклы испытаний

Циклы испытаний, которым должен быть подвергнут аппарат, должны быть указаны в стандарте на соответствующий аппарат.

8.3.2 Общие условия испытаний

Примечание — Испытания на соблюдение требований настоящего стандарта не исключают необходимости в дополнительных испытаниях, касающихся оборудования в составе комплектных устройств согласно ГОСТ 28668 (22789).

8.3.2.1 Общие требования

Подлежащий испытанию аппарат должен во всех своих основных деталях соответствовать конструкции типа, к которому он относится.

При отсутствии других указаний в стандарте на соответствующий аппарат любое испытание, отдельное или в цикле, должно выполняться на чистом и новом аппарате.

При отсутствии других указаний испытания следует проводить на токе того же рода (а если ток переменный — при той же номинальной частоте и равном числе фаз), как в предполагаемых условиях эксплуатации.

Значения испытательных параметров, не установленные в настоящем стандарте, должны указываться в стандарте на соответствующий аппарат.

Если для удобства испытания представляется желательным ужесточить режимы испытаний (например увеличить частоту оперирования, чтобы сократить длительность испытания), это допускается делать только с согласия изготовителя.

Испытуемый аппарат в укомплектованном виде следует монтировать на его собственном основании или эквивалентной ему опоре и присоединить, как в нормальных условиях эксплуатации, в соответствии с инструкциями изготовителя и условиями окружающей среды, указанными в 6.1.

Затягивающие крутящие моменты, прикладываемые к винтам зажимов, должны соответствовать инструкциям изготовителя или, при их отсутствии, таблице 4.

Аппарат в неотделимой оболочке (см. 2.1.17) должен быть смонтирован в укомплектованном виде, и все отверстия, закрытые в нормальных условиях эксплуатации, должны быть закрыты на время испытаний.

Аппарат, предназначенный для использования в отдельной оболочке, следует испытывать в наименьшей оболочке, указанной изготовителем.

Примечание — Отдельная оболочка — это оболочка, предназначенная только для одного аппарата и соответственно рассчитанная.

Все другие аппараты следует испытывать на открытом воздухе. Если такой аппарат может быть также использован в специальных отдельных оболочках и был испытан на открытом воздухе, его следует подвергнуть дополнительным специальным испытаниям в наименьшей из оболочек, указанных изготовителем. Специальные испытания указаны в стандарте на соответствующий аппарат и в протоколе испытаний.

Однако если такой аппарат может также использоваться в специальных отдельных оболочках и испытания проводят в наименьшей из оболочек, указанных изготовителем, в испытаниях на открытом воздухе нет необходимости, при условии, что эта оболочка металлическая, без изоляции. Описание испытания, в том числе размеры оболочки, следует указывать в протоколе испытаний.

Аппарат, не предназначенный для использования в отдельной оболочке, следует испытывать на открытом воздухе. Однако (при отсутствии других указаний в стандарте на соответствующий аппарат) на время испытаний на включающую и отключающую способность и работоспособность в условиях короткого замыкания во всех точках аппарата, которые могут оказаться источником внешних эффектов, способных вызвать пробой, в соответствии с компоновкой и расстояниями, установленными изготовителем, следует поместить металлический экран (например проволочную сет-

ку). Детали, в том числе расстояние между испытуемым аппаратом и металлическим экраном, следует указать в протоколе испытания.

Характеристики проволочной сетки:

- структура — проволочная сетка или металлический лист с отверстиями или развальцованный металлический лист;
- соотношение площади отверстий и общей площади — 0,45—0,65;
- размер отверстия — не более 30 мм²;
- покрытие — токоведущее или без покрытия;
- сопротивление — следует учитывать при расчете ожидаемого тока повреждения в цепи плавкого предохранителя (см. 8.3.3.5.2g и 8.3.4.1.2d), если измерять от самой удаленной точки попадания на экран выбросов дуги.

Обслуживание или замена частей не допускается, если нет таких указаний в стандарте на соответствующий аппарат.

До начала испытаний аппаратом можно оперировать без нагрузки.

В ходе испытаний системой управления контактными коммутационными аппаратами следует оперировать, как в предполагаемых условиях эксплуатации, приведенных изготовителем, и при номинальных значениях управляющего параметра (напряжения или давления) при отсутствии других указаний в настоящем стандарте или стандарте на соответствующий аппарат.

8.3.2.2 Испытательные параметры

8.3.2.2.1 Значения испытательных параметров

Все проверки должны проводиться при значениях испытательных параметров, удовлетворяющих номинальным значениям, указанным изготовителем, согласно таблицам и данным стандарта на соответствующий аппарат.

8.3.2.2.2 Допуски по испытательным параметрам

Значения, зафиксированные в протоколе испытаний, не должны выходить за пределы допусков, приведенных в таблице 8, при отсутствии других указаний в соответствующих пунктах. Однако с согласия изготовителя можно проводить испытания в более жестких условиях, чем установленные.

8.3.2.2.3 Восстанавливаемое и возвращаемое напряжение

a) Возвращаемое напряжение

При любых испытаниях на отключающую и наибольшую отключающую способности значение возвращаемого напряжения должно составлять 1,05 номинального рабочего напряжения, установленного изготовителем или в стандарте на соответствующий аппарат.

Примечания

1 Значение, равное 1,05 номинального рабочего напряжения, фактически учитывает допуск на колебания сетевого напряжения в нормальных условиях эксплуатации.

2 Может потребоваться увеличение напряжения до включения, но без согласия изготовителя не должен быть превышен ожидаемый пиковый ток включения.

3 С согласия изготовителя можно повысить верхний предел возвращаемого напряжения (см. 8.3.2.2.2).

b) Восстанавливаемое напряжение

Если требуется в стандарте на соответствующий аппарат, восстанавливаемое напряжение определяют по 8.3.3.5.2.

8.3.2.3 Оценка результатов испытания

Поведение аппарата во время испытаний и его состояние после испытаний должны удовлетворять требованиям стандарта на соответствующий аппарат. Для испытания при коротких замыканиях см. также 8.3.4.1.7 и 8.3.4.1.9.

8.3.2.4 Протоколы испытаний

Изготовитель должен предоставлять протоколы типовых испытаний, подтверждающие соответствие аппарата требованиям стандарта на этот аппарат. В протоколах испытаний должны содержаться также сведения: тип и размеры оболочки, при ее наличии, размеры проводников, расстояние частей, находящихся под напряжением, до оболочки или до частей, нормально заземленных при эксплуатации, способы действия системы управления и т. д.

Протокол испытания должен содержать перечень испытательных параметров и их значений.

8.3.3 Работоспособность при нулевой и нормальной нагрузке и перегрузке

8.3.3.1 *Срабатывание*

Испытания должны проводиться с целью проверки правильности работы оборудования в соответствии с требованиями 7.2.1.1.

8.3.3.2 *Пределы срабатывания*8.3.3.2.1 *Аппарат с двигательным приводом*

Следует убедиться, что аппарат правильно замыкается и размыкается при значениях напряжения тока, давления воздуха, температуры в пределах, установленных в стандарте на соответствующий аппарат. При отсутствии других указаний испытания приводят с обесточенной главной цепью.

8.3.3.2.2 *Реле и расцепители*

Пределы срабатывания реле и расцепителей должны удовлетворять требованиям 7.2.1.3—7.2.1.5 и проверяться испытаниями по методике, указанной в стандарте на соответствующий аппарат.

Для минимальных реле и расцепителей напряжения см. 7.2.1.3.

Для независимых расцепителей см. 7.2.1.4.

Для реле и расцепителей, оперируемых током, см. 7.2.1.5.

8.3.3.3 *Превышение температуры*8.3.3.3.1 *Температура окружающего воздуха*

В последнюю четверть периода испытания, как минимум два датчика температуры, например термометры или термопары, равномерно распределенные вокруг аппарата приблизительно на половине его высоты и на расстоянии около 1 м от него, должны записывать температуру окружающего воздуха. Эти датчики температуры должны быть защищены от воздушных потоков, теплового излучения и ошибок, обусловленных резкими изменениями температуры.

Во время испытаний температура окружающего воздуха должна быть от 10 до 40 °С и не должна изменяться более чем на 10 °С.

Однако если изменение температуры окружающего воздуха превышает 3 °С, замеренную температуру следует умножить на поправочный коэффициент, зависящий от тепловой постоянной времени данного аппарата.

8.3.3.3.2 *Измерение температуры частей*

Температуру различных частей, кроме катушек, следует измерять пригодными для этого датчиками температуры в точках, где существует наибольшая вероятность достижения максимальной температуры; эти точки следует указать в протоколе испытания.

Температуру масла в маслонаполненных аппаратах следует измерять в верхней части масляной заливки; эти замеры можно выполнить с помощью термометра.

Датчик температуры не должен заметно влиять на превышение температуры.

Необходимо обеспечить хорошую теплопроводность между датчиками температуры и поверхностью испытываемой части.

Температуру электромагнитных катушек, в принципе, следует измерять по изменению сопротивления. Применение других методов допускается только в случае неосуществимости резистантного метода.

Температура катушек перед началом испытания не должна отличаться от температуры окружающей среды более чем на 3 °С.

Для медных проводников температуру в нагретом состоянии T_2 можно рассчитать по температуре в холодном состоянии T_1 как функцию соотношения сопротивлений в нагретом состоянии R_2 и в холодном состоянии R_1 по формуле

$$T_2 = \frac{R_2}{R_1}(T_1 + 234,5) - 234,5,$$

где T_1 и T_2 выражают в градусах Цельсия.

Длительность испытания должна быть достаточной, чтобы превышение температуры достигло установившегося значения, но не более 8 ч. Установившееся значение считают достигнутым, когда изменение составляет не более 1 °С/ч.

8.3.3.3.3 *Превышение температуры части*

Превышение температуры части равняется разности между температурой измеряемой части аппарата, замеренной по 8.3.3.3.2, и температурой окружающего воздуха, замеренной по 8.3.3.3.1.

8.3.3.3.4 *Превышение температуры главной цепи*

Аппарат следует смонтировать по 8.3.2.1, защитить от аномального внешнего нагрева или охлаждения.

Аппарат с неотделимой оболочкой или предназначенный для использования только в оболочке установленного типа следует испытывать в такой же оболочке, как и при испытании на условный тепловой ток. Не допускается наличие отверстий, создающих дополнительную вентиляцию.

Аппараты, предназначенные для использования в оболочках более чем одного типа, следует испытывать либо в наименьшей из оболочек, указанных изготовителем, либо без оболочки. В случае испытания без оболочки изготовитель должен, при необходимости, сообщить значение условного теплового тока в оболочке (см. 4.3.2.2).

При испытаниях многофазным током, токи в каждой фазе следует уравновесить в пределах $\pm 5\%$, и среднее значение токов должно быть не меньше соответствующего испытательного тока.

При отсутствии других указаний в стандарте на соответствующий аппарат главную цепь испытывают на превышение температуры при одном или обоих условных тепловых токах согласно 4.3.2.1, 4.3.2.2 и при любом удобном напряжении.

Если возможны значительные эффекты взаимного нагрева главной цепи, цепей управления и вспомогательных цепей, испытания на превышение температуры по 8.3.3.3.4—8.3.3.3.7 следует выполнять по возможности одновременно во всех цепях и согласно стандарту на соответствующий аппарат.

Аппарат для работы на постоянном токе для удобства, с согласия изготовителя, допускается испытывать на переменном токе.

Многополосный аппарат с идентичными полюсами, испытываемый на переменном токе, с согласия изготовителя допускается испытывать однофазным током, последовательно соединив все полюса, при условии, что можно пренебречь магнитными эффектами.

Испытания трехполюсного аппарата с одним нейтральным полюсом, отличным от фазовых полюсов, должны включать:

- испытание трех идентичных полюсов трехфазным током;

- испытание однофазным током нейтрального полюса, соединенного последовательно с соседним полюсом, при условии, что значения испытательных параметров определяются в этом случае в зависимости от условного теплового тока нейтрального полюса (см. 7.1.8).

Аппарат, снабженный устройствами защиты от коротких замыканий, следует испытывать согласно требованиям, содержащимся в стандарте на соответствующий аппарат.

В конце испытания превышение температуры отдельных частей главной цепи не должно быть более значений, указанных в таблицах 2 и 3 (при отсутствии других указаний в стандарте на соответствующий аппарат).

В зависимости от значения условного теплового тока изменяют систему испытательных соединений:

i) при испытательных токах до 400 А включ.:

a) соединения должны осуществляться одножильными медными проводниками в поливинилхлоридной изоляции с поперечными сечениями по таблице 9;

b) присоединяемые проводники должны прокладываться на открытом воздухе приблизительно на расстоянии друг от друга, равным расстоянию между выводами;

c) при испытаниях одно- или многофазным током минимальная длина любого временного соединения между выводом аппарата и другим выводом или источником испытательного тока, или вершиной звезды должна быть:

1 м — при поперечных сечениях до 35 мм² (или AWG2) включ.;

2 м — при поперечных сечениях св. 35 мм² (или AWG 2).

ii) При испытательных токах более 400 А, но не выше 800 А:

a) соединения должны осуществляться одножильными медными проводниками в поливинилхлоридной изоляции с площадью поперечного сечения по таблице 10 или эквивалентными медными шинами по таблице 11 согласно рекомендациям изготовителя;

b) присоединяемые по подпункту a) проводники должны располагаться друг от друга на расстоянии, приблизительно равном расстоянию между выводами. Медные шины должны быть окрашены в матовый черный цвет. Несколько параллельных проводников, подключенные к одному выводу, должны быть собраны в пучок с воздушными зазорами между ними около 10 мм. Несколько медных шин, присоединенных к одному выводу, должны быть друг от друга приблизительно на расстоянии, равном толщине шины. Если указанные размеры шин для выводов непригодны или недоступны, можно использовать другие шины приблизительно равного поперечного сечения и с

приблизительно равной или меньшей поверхностью охлаждения. Медные провода или шины не должны быть слоистыми;

с) при испытаниях одно- или многофазным током минимальная длина любого временного соединения между выводом аппарата и другим выводом или источником испытательного тока должна составлять 2 м. Минимальную длину соединения с вершиной звезды можно уменьшить до 1,2 м;

iii) При испытательных токах более 800 А, но не выше 3150 А:

а) соединения должны осуществляться медными шинами с размерами, указанными в таблице 11, если аппарат не рассчитан исключительно на кабельные соединения. В этом случае размеры и компоновка кабелей должны соответствовать инструкциям изготовителя;

б) расстояние между медными шинами должно быть приблизительно равно расстоянию между выводами. Медные шины должны быть окрашены в матовый черный цвет. Медные шины, параллельно присоединенные к одному выводу, должны располагаться друг от друга приблизительно на расстоянии, равном толщине шины.

Если указанные размеры шин несовместимы с выводами или отсутствуют, можно использовать другие шины с приблизительно равной или меньшей поверхностью охлаждения. Медные шины не должны быть слоистыми;

с) при испытаниях одно- или многофазным током минимальная длина любого временного соединения между выводом аппарата и другим выводом или источником питания должна составлять 3 м, но ее можно сократить до 2 м при условии, что превышение температуры на сетевом конце соединения не более чем на 5 °С ниже превышения температуры посередине длины соединения. Минимальная длина соединения с вершиной звезды равна 2 м;

iv) При испытательных токах выше 3150 А.

Изготовитель и потребитель должны прийти к соглашению обо всех важных характеристиках испытания: типу источника питания, числе фаз и частоте (если требуется), поперечных сечениях испытательных соединений и т. п. Эта информация должна составлять часть протокола испытания.

8.3.3.3.5 Превышение температуры цепей управления

Испытания цепей управления на превышение температуры должны проводиться при указанном токе, а в случае переменного тока — и при номинальной частоте. Цепи управления следует испытывать при номинальном напряжении.

Цепи, предназначенные для работы в длительном режиме, следует испытывать достаточно долго, чтобы превышение температуры успело достичь установившегося значения.

Цепи для работы в повторно-кратковременном режиме следует испытывать согласно стандарту на соответствующий аппарат.

В конце этих испытаний превышение температуры различных частей цепей управления не должно превышать значений, указанных в 7.2.2.5 (при отсутствии других указаний в стандарте на соответствующий аппарат).

8.3.3.3.6 Превышение температуры катушек электромагнитов

Катушки и электромагниты следует испытывать в условиях, описанных в 7.2.2.6.

Их следует испытывать достаточно долго, чтобы превышение температуры успело достичь установившегося значения.

Температуру следует измерять по достижении теплового равновесия и в главной цепи, и в катушке электромагнита.

Катушки и электромагниты аппаратов, рассчитанных на работу в повторно-кратковременном режиме, следует испытывать согласно стандарту на соответствующий аппарат.

В конце этих испытаний превышение температуры различных частей не должно быть более значений, указанных в 7.2.2.6.

8.3.3.3.7 Превышение температуры вспомогательных цепей

Вспомогательные цепи испытывают на превышение температуры в таких же условиях, как по 8.3.3.3.5, но при любом удобном напряжении.

В конце этих испытаний превышение температуры вспомогательных цепей не должно быть более значений, указанных в 7.2.2.7.

8.3.3.4. Электроизоляционные свойства

8.3.3.4.1 Типовые испытания

1) Общие условия испытаний на выдерживаемое напряжение
Испытуемый аппарат должен отвечать общим требованиям по 8.3.2.1.

Если аппарат предназначен для использования без оболочки, он должен быть смонтирован на металлической плите, к которой присоединяют все открытые токопроводящие части (корпус и т. п.), в нормальных условиях заземляемые.

Когда основание аппарата выполнено из изоляционного материала, во всех точках крепления согласно условиям нормальной установки аппарата следует поместить металлические части, и эти части считают частью корпуса аппарата.

Любой орган управления, выполненный из изоляционного материала, и неотделимая неметаллическая оболочка аппарата, предназначенного для использования без дополнительной оболочки, должны быть покрыты металлической фольгой и соединены с корпусом и монтажной плитой. Фольгой должны быть закрыты все поверхности, которых можно коснуться стандартным испытательным щупом. Если изолирующей части неотделимой оболочки нельзя коснуться щупом из-за дополнительной оболочки, применение фольги не требуется.

Примечание — Речь идет о доступных для оператора при нормальной эксплуатации частях (например органа управления нажимной кнопки при нормальной эксплуатации).

Когда электрическая прочность изоляции аппарата зависит от покрытия проводов или применения специальной изоляции, покрытия и специальная изоляция должны также использоваться при испытаниях.

Примечание — Испытания на электрическую прочность изоляции для полупроводниковых устройств — в стадии рассмотрения.

2) Проверка импульсным выдерживаемым напряжением

а) Общие требования

Аппарат должен отвечать требованиям, изложенным в 7.2.3.1.

Изоляцию проверяют посредством испытания при номинальном импульсном выдерживаемом напряжении.

Воздушные зазоры, равные указанным для класса А в таблице 13 или превышающие их, можно проверить путем замеров методом, описанным в приложении G.

б) Испытательное напряжение

Испытательное напряжение должно соответствовать указанному в 7.2.3.1.

Для аппаратов, оснащенных средствами для подавления перенапряжений, энергосодержание испытательного тока не должно превышать номинального энергетического параметра устройства для подавления перенапряжений. Названный параметр должен быть удобен для употребления.

Примечание — Подобные номинальные параметры — в стадии рассмотрения.

Пять раз для каждой полярности с интервалами минимум 1 с должно подаваться импульсное напряжение $1,2/50$ мкс.

Если по методике испытания требуется повторное испытание на электрическую прочность изоляции, его условия должны устанавливаться в стандарте на соответствующий аппарат.

Примечание — Пример испытательного оборудования — в стадии рассмотрения.

в) Подача испытательного напряжения

После установки и подготовки аппарата по подпункту а) подают испытательное напряжение:

i) между всеми выводами главной цепи, соединенными между собой (с присоединением к главной цепи вспомогательных цепей и цепей управления) и оболочкой или монтажной плитой при всех нормальных рабочих положениях контактов;

ii) между каждым полюсом главной цепи и прочими полюсами, соединенными между собой и оболочкой или монтажной плитой, при всех нормальных рабочих положениях контактов;

iii) между каждой цепью управления и вспомогательной цепью, нормально не присоединяемой к главной цепи, и:

- главной цепью,

- прочими цепями,

- открытыми токопроводящими частями,

- оболочкой или монтажной плитой, которые, если требуется, могут быть соединены между собой;

iv) между полюсами главной цепи, если аппарат пригоден для разъединения. При этом соединяются между собой отдельно входные и выходные выводы.

Испытательное напряжение следует подавать между входными и выходными выводами аппарата при разомкнутых контактах, а его значение должно соответствовать 7.2.3.1в).

Для аппаратов, не пригодных для разъединения, требования к испытанию при разомкнутых контактах должны быть помещены в стандарте на соответствующий аппарат.

d) Критерии соответствия

Во время испытаний не должны возникать непредусмотренные пробивные разряды.

Примечания

1 Исключение составляет намеренный пробивной разряд, предназначенный для определенной цели, например для подавления переходного перенапряжения.

2 Термин «пробивной разряд» относится к явлениям, связанным с повреждением изоляции под электрической нагрузкой, когда разряд полностью перекрывает испытываемую изоляцию, сводя напряжение между электродами практически к нулю.

3 Если пробивной разряд возникает в газообразном или жидком диэлектрике, применяется термин «sparkover» (перекрытие) (от слова «искра»).

4 Если пробивной разряд в газовой или жидкой среде, применяется термин «flashover» (перекрытие — от слова «вспышка»).

5 Если пробивной разряд проходит сквозь твердый диэлектрик, применяется термин «rupture» (пробой).

6 Пробивной разряд в твердом диэлектрике приводит к устойчивой утрате электрической прочности изоляции; в жидкостном или газообразном диэлектрике такая утрата может оказаться временной.

3) Проверка твердой изоляции выдерживаемым напряжением промышленной частоты

a) Общие требования

Данное испытание касается проверки твердой изоляции и способности выдерживать временные перенапряжения.

b) Испытательное напряжение

Испытательное напряжение должно иметь практически синусоидальную форму волны и частоту от 45 до 65 Гц.

Применяемый при испытании высоковольтный трансформатор должен иметь такую конструкцию, чтобы когда выходные выводы накоротко замкнуты после того, как выходное напряжение отрегулировано до соответствующего испытательного значения, выходной ток был не менее 200 мА.

Максимальное реле тока не должно сработать при выходном токе менее 100 мА.

Значение испытательного напряжения должно быть следующим:

i) для главной цепи, цепи управления и вспомогательных цепей, не учитываемых перечислением ii), — согласно таблице 12А;

ii) для цепей управления и вспомогательных цепей, обозначенных изготовителем как непригодные для присоединения к главной цепи:

1000 В переменного тока (действ. значение) — при номинальном напряжении изоляции не более 60 В,

$2U_i + 1000$ В, но не менее 1500 В (действ. значение) — при номинальном напряжении изоляции U_i св. 60 В.

Испытательное напряжение до включения должно иметь отклонение $\pm 3\%$.

c) Подача испытательного напряжения

Когда цепи аппарата подключены к двигателям, станкам, щелчковым выключателям, конденсаторам и полупроводниковым устройствам, которые согласно своим техническим условиям подвергаются испытаниям на электрическую прочность изоляции, значения испытательного напряжения которых ниже указанных в подпункте b), такие устройства должны отсоединяться при испытании. С другой стороны, цепи, выполняющие защитные функции, отсоединяться не должны.

Испытательное напряжение следует подавать в течение 5 с согласно подпунктам i), ii) и iii) 2) c). В отдельных случаях, например для аппаратов, имеющих более одного разомкнутого положения контактов или полупроводниковых устройств и т. д., подробные требования к испытаниям могут содержаться в стандартах на соответствующий аппарат.

d) Критерии соответствия

Во время испытания не должно происходить пробивных разрядов, внутренних и внешних пробоев изоляции. Тлеющим разрядом следует пренебречь.

4) Проверка выдерживаемым напряжением промышленной частоты после коммутационных испытаний и испытаний на короткое замыкание

а) Общие требования

Испытание следует проводить на аппарате в смонтированном состоянии после коммутационных испытаний или испытаний на короткое замыкание. Если по какой-то причине это неосуществимо, аппарат можно отсоединить и отделить от испытательной цепи, тем не менее следует принять меры, чтобы это отсоединение не повлияло на результат испытания.

б) Испытательное напряжение

Действительны требования перечисления 3) б), за исключением того, что значение испытательного напряжения должно составлять $2U_c$, но не менее 1000 В (действ. значение переменного тока).

Примечание — Национальные стандарты на аппараты при переиздании должны быть откорректированы в соответствии с этим требованием.

с) Подача испытательного напряжения

Действительны требования перечисления 3) с).

д) Критерии соответствия

Действительны требования перечисления 3) d).

5) Проверка выдерживаемым напряжением промышленной частоты после воздействия влаги

На рассмотрении.

6) Проверка выдерживаемым напряжением постоянного тока

На рассмотрении.

7) Проверка расстояний утечки

Следует измерять кратчайшие расстояния между фазами, между проводниками цепи при различных напряжениях и частотах, находящимися под напряжением, и открытыми токопроводящими частями. Измеренное расстояние утечки с учетом группы материала и степени загрязнения должно отвечать требованиям 7.2.3.4.

8) Проверка тока утечки аппарата, пригодного для разъединения

Испытания должны быть приведены в стандарте на соответствующий аппарат.

8.3.3.4.2 Контрольные испытания

1) Импульсное выдерживаемое напряжение

Эти испытания следует проводить по перечислению 2) пункта 8.3.3.4.1. Испытательное напряжение должно быть не меньше 30% номинального импульсного выдерживаемого напряжения (без коэффициента поправки на высоту над уровнем моря) или удвоенного номинального напряжения изоляции ($2U_i$) (выбирают большее значение).

2) Выдерживаемое напряжение промышленной частоты

а) Испытательное напряжение

Испытательное оборудование должно быть такое же, как указано в перечислении 3) б) пункта 8.3.3.4.1, за исключением того, что максимальный расцепитель тока должен иметь уставку 25 мА.

Однако, по усмотрению изготовителя, в целях безопасности может быть применена испытательная установка меньшей мощности или меньшая уставка расцепителя, тем не менее ток короткого замыкания испытательной установки должен составлять не менее 8-кратной номинальной уставки расцепителя максимального реле тока, например для трансформатора с током короткого замыкания 40 мА максимальная уставка расцепителя максимального реле тока должна составлять (5 ± 1) мА.

Примечание — Можно учитывать емкостное сопротивление аппарата.

Испытательное напряжение должно быть $2U_c$, но не менее 1000 В переменного тока (действующее значение).

б) Подача испытательного напряжения

Должны быть соблюдены требования перечисления 3) с) пункта 8.3.3.4.1, однако длительность подачи испытательного напряжения должна составлять только 1 с.

В качестве альтернативы возможно испытание по упрощенной методике, если изоляция будет подвергнута эквивалентным испытательным нагрузкам.

с) Критерии соответствия

Максимальное реле тока не должно сработать.

3) Комбинированное импульсное выдерживаемое напряжение и выдерживаемое напряжение промышленной частоты

Стандарты на аппарат могут содержать указание о возможности замены испытаний по перечислениям 1) и 2) одним испытанием на выдерживаемое напряжение промышленной частоты, если пиковое значение синусоидальной волны тока соответствует значению, указанному в перечислении 1) или 2) (выбирают большее значение).

8.3.3.4.3 Выборочные испытания для проверки воздушных зазоров

1) Общие требования

Эти испытания предназначены для проверки постоянного соответствия воздушных зазоров конструкции и выполняются только на аппаратах с воздушными зазорами меньше удовлетворяющих случаю А в таблице 13.

2) Испытательное напряжение

Испытательное напряжение должно соответствовать номинальному импульсному выдерживаемому напряжению.

Программа и методика отбора образцов для испытаний должны устанавливаться в стандарте на соответствующий аппарат.

3) Подача испытательного напряжения

Испытательное напряжение должно подаваться по перечислениям 2) с) пункта 8.3.3.4.1, но без покрытия органа управления или оболочки металлической фольгой.

4) Критерии соответствия

Во время испытаний не должны возникать пробивные разряды.

8.3.3.4.4 Испытания аппаратов с разной степенью защиты по изоляции

Испытания аппаратов с разной степенью защиты по изоляции приведены в приложении N.

8.3.3.5 Включающая и отключающая способность

8.3.3.5.1 Общие условия испытания

Испытания на включающую и отключающую способность следует проводить в соответствии с общими условиями испытания по 8.3.2.

Допуски для отдельных фаз должны соответствовать таблице 8, если нет иных указаний.

Четырехполюсный аппарат следует испытывать как трехполюсный с неиспользуемым полюсом, который в аппарате с нейтральным полюсом представляет собой нейтральный полюс, присоединенный к корпусу.

Если все полюса одинаковы, достаточно одного испытания трех соседних полюсов. В противном случае требуется дополнительное испытание между нейтральным и ближайшим к нему полюсами, согласно рисунку 4, при номинальном токе нейтрального полюса и напряжении между фазой и нейтралью, тогда как два других, неиспользуемых полюса, присоединяют к корпусу.

Значения восстанавливающегося напряжения при испытаниях на отключающую способность в условиях нормальной нагрузки и перегрузки должны быть указаны в стандарте на соответствующий аппарат.

8.3.3.5.2 Испытательная цепь

а) На рисунках 3—6 представлены схемы цепей, которые следует использовать для испытания:

- однополюсного аппарата однофазным переменным или постоянным током (рисунок 3);
- двухполюсного аппарата однофазным переменным или постоянным током (рисунок 4);
- трехполюсного аппарата или трех однополюсных аппаратов трехфазным переменным током

(рисунок 5);

- четырехполюсного аппарата трехфазным переменным током в четырехпроводной схеме (рисунок 6).

Подробная схема цепи, использованной для испытания, должна быть приведена в протоколе испытания.

б) Ожидаемый ток на входных выводах аппарата должен быть не менее одной из двух величин: десятикратного испытательного тока или 50 кА (принимают меньшее).

с) Испытательная цепь включает источник питания, аппарат D, подвергающийся испытанию, и цепь нагрузки.

д) В цепь нагрузки должны входить сопротивления и реакторы с воздушными сердечниками, соединенные последовательно. Реакторы с воздушными сердечниками должны быть в любой фазе шунтированы сопротивлениями, отводящими около 0,6 % тока, проходящего через реактор.

Однако в случаях, когда указывается значение восстанавливающегося напряжения, шунтирующие сопротивления, отводящие 0,6 % тока, следует заменить параллельными нагрузке сопротивлениями и конденсаторами, так что вся цепь нагрузки принимает вид, указанный на рисунке 8.

Примечание — При испытании на постоянном токе, когда L/R превышает 10 мс, можно использовать реактор с железным сердечником и последовательно соединенными резисторами, проверяя при необходимости осциллографом, что величина L/R равна указанному значению с отклонением, не превышающем +15 %, и что время, при котором достигается 95 % установившегося тока, равно $3 \times L/R \pm 20$ %.

Если устанавливается переходный пусковой ток (например в категориях применения AC-5b, AC-6 и DC-6), в стандарте на соответствующий аппарат может рекомендоваться другая нагрузка.

е) Нагрузку следует регулировать так, чтобы при указанном напряжении обеспечить:

- значения тока и коэффициента мощности или постоянной времени, установленные в стандарте на соответствующий аппарат;

- заданное значение возвращающегося напряжения;

- если оговаривается, частоту колебаний восстанавливающегося напряжения и коэффициент γ .

Коэффициент γ — отношение значения U_1 наибольшего пикового восстанавливающегося напряжения к мгновенному значению U_2 (в момент прохождения тока через нуль) составляющей возвращающегося напряжения промышленной частоты (рисунок 7).

ф) Испытательная цепь должна быть заземлена только в одной точке. Эта точка должна быть либо со стороны нагрузки вершины звезды, либо со стороны питания вершины звезды. Положение этой точки должно быть указано в протоколе испытаний.

Примечание — Последовательность присоединения R и X (см. рисунки 8а, б) нельзя менять в период между регулировкой и испытанием.

г) Все части аппаратов, в условиях эксплуатации нормально заземляемые, в том числе оболочка или экран, должны быть изолированы от земли и присоединены в одной точке, как показано на рисунках 3—5 или 6.

Это соединение F должно представлять собой медную проволоку диаметром 0,8 мм и длиной не менее 50 мм или эквивалентный плавкий элемент для обнаружения аварийного тока.

Ожидаемый аварийный ток в цепи этого плавкого элемента должен составлять $1500 \text{ A} \pm 10$ %, за исключением случаев, оговоренных в примечаниях 2 и 3. Если необходимо, следует использовать сопротивление, ограничивающее ток этим значением.

Примечания

1 Медная проволока диаметром 0,8 мм при токе 1500 А расплавляется приблизительно за один полупериод при частоте от 45 до 67 Гц (или за 0,01 с на постоянном токе).

2 Для малогабаритного аппарата ожидаемый аварийный ток может быть менее 1500 А согласно требованиям стандарта на соответствующий аппарат, при этом медный провод меньшего диаметра (см. примечание 4) соответствует тому же времени расплавления, как в примечании 1.

3 В системе питания с искусственной нейтралью допустим более низкий ожидаемый аварийный ток по соглашению с изготовителем, причем медный провод меньшего диаметра (см. примечание 4) соответствует тому же времени расплавления, как в примечании 1.

4 Соотношение между ожидаемым аварийным током в цепи плавкого элемента и диаметром медной проволоки должно соответствовать следующей таблице:

5 Значение сопротивления цепи плавкого элемента см. 8.3.2.1.

Диаметр медной проволоки, мм	Ожидаемый аварийный ток в цепи плавкого элемента, А	Диаметр медной проволоки, мм	Ожидаемый аварийный ток в цепи плавкого элемента, А
0,1	50	0,4	500
0,2	150	0,5	800
0,3	300	0,8	1500

8.3.3.5.3 Характеристики восстановившегося напряжения

Чтобы моделировать условия в цепях индивидуальных двигателей (индуктивных нагрузок), следует отрегулировать частоту колебаний цепи нагрузки до уровня

$$f = 2000 \cdot I_c^{0,2} \cdot U_c^{-0,8} \pm 10\%,$$

где f — частота колебаний, кГц;

I_c — ток отклонения, А;

U_c — номинальное рабочее напряжение, В.

Коэффициент γ следует отрегулировать так, чтобы

$$\gamma = 1,1 + 0,05.$$

Значение реактивного сопротивления, необходимое для этого испытания, можно обеспечить, соединив параллельно несколько реакторов при условии, что восстанавливаемому напряжению можно по-прежнему приписывать только одну колебательную частоту. Это, в принципе, соответствует действительности, когда у таких реакторов практически одинакова постоянная времени.

Выходные выводы аппарата следует присоединить как можно ближе к выводам отрегулированной цепи нагрузки. Такая регулировка должна производиться после установки этих соединений на место.

Методика регулирования цепи нагрузки описана в приложении Е.

8.3.3.5.4 Свободный пункт

8.3.3.5.5 Методика испытания на включающую и отключающую способности

Число операций, время прохождения тока, длительность обесточенного состояния и условия окружающей среды должны соответствовать рекомендациям стандарта на соответствующий аппарат.

8.3.3.5.6 Состояние аппарата во время и после испытания на включающую и отключающую способность

Критерии оценки во время и после испытаний должны быть указаны в стандарте на соответствующий аппарат.

8.3.3.6 Работоспособность

Необходимы испытания для проверки соответствия требованиям 7.2.4.2. Испытательная цепь должна соответствовать 8.3.3.5.2 и 8.3.3.5.3.

Условия испытания должны быть подробно описаны в стандарте на соответствующий аппарат.

8.3.3.7 Износостойкость

Испытания на износостойкость предназначаются для проверки числа циклов оперирования, которое способен выдержать аппарат без ремонта или замены частей.

Испытания на износостойкость служат основанием для статистической оценки срока эксплуатации, если это допускают производственные параметры.

8.3.3.7.1 Механическая износостойкость

Во время этого испытания в главной цепи не должно быть ни напряжения, ни тока. Перед испытанием аппарат можно смазать, если смазка предписывается для нормальных условий эксплуатации.

Ток в цепь управления должен подаваться при ее номинальном напряжении и, если требуется, при номинальной частоте.

В пневматические и электропневматические аппараты сжатый воздух должен подаваться под номинальным давлением.

Оперировать аппаратом с ручным управлением следует как в нормальных условиях эксплуатации.

Число циклов оперирования должно быть не меньше предписанного стандартом на соответствующий аппарат.

Для аппаратов, оснащенных размыкающими реле или расцепителями, полное число операций размыкания, которые должны выполнить такие реле или расцепители, должно быть указано в стандарте на соответствующий аппарат.

Способ оценки результатов испытаний должен устанавливаться в стандарте на соответствующий аппарат.

8.3.3.7.2 Коммутационная износостойкость

Условия испытания такие же, как в 8.3.3.7.1, но в главную цепь подают ток согласно требованиям стандарта на соответствующий аппарат.

Способ оценки результатов испытания должен устанавливаться в стандарте на соответствующий аппарат.

8.3.4 Работоспособность в условиях короткого замыкания

В этом пункте определяют условия испытаний для проверки соблюдения номинальных и предельных значений по 7.2.5. Дополнительные требования, касающиеся методики испытания, циклов оперирования и испытания, состояния аппаратов после испытаний и испытаний на координацию аппаратов с устройствами защиты от коротких замыканий, приводятся в стандарте на соответствующий аппарат.

8.3.4.1 Общие условия испытаний на короткое замыкание

8.3.4.1.1 Общие требования

Действительны общие требования по 8.3.2.1. Условия оперирования механизмом управления указываются в стандарте на соответствующий аппарат. Питание электрической или пневматической системы управления должно осуществляться при минимальном напряжении или давлении согласно стандарту на соответствующий аппарат. Следует удостовериться, что в этих условиях обесточенный аппарат срабатывает правильно.

Дополнительные условия испытания могут быть приведены в стандарте на соответствующий аппарат.

8.3.4.1.2 Испытательная цепь

а) На рисунках 9—12 приведены схемы цепей, которые следует использовать при испытаниях:

- однополюсного аппарата — однофазным переменным или постоянным током (рисунок 9);
- двухполюсного аппарата — однофазным переменным или постоянным током (рисунок 10);
- трехполюсного аппарата — трехфазным переменным током (рисунок 11);
- четырехполюсного аппарата — трехфазным переменным током в четырехпроводной схеме (рисунок 12).

Подробную схему использованной цепи следует привести в протоколе испытаний.

Примечание — Для комбинаций с УЗКЗ относительное расположение УЗКЗ и аппарата, подлежащего испытанию, должно быть указано в стандарте на соответствующий аппарат.

б) Источник питания S подает ток в цепь, включающую сопротивления RI , реакторы X и испытуемый аппарат D .

В любом случае мощность источника питания должна быть достаточной для проверки характеристик, указанных изготовителем.

Активное и реактивное сопротивления должны быть регулируемы, чтобы удовлетворять указанным условиям испытания. Реактор X должен быть с воздушным сердечником. Реакторы следует соединять последовательно с сопротивлениями RI , а требуемое значение реактивного сопротивления следует обеспечить путем последовательного соединения отдельных реакторов; допускается и параллельное соединение реакторов, если у них практически одинакова постоянная времени.

Поскольку характеристики восстанавливающегося напряжения испытательных цепей, включающих реакторы с воздушными сердечниками, не типичны для обычных условий эксплуатации, реактор с воздушным сердечником в каждой фазе должен быть шунтирован сопротивлением, отводящим приблизительно 0,6 % тока, проходящего через реактор, при отсутствии другого соглашения между изготовителем и потребителем.

с) В каждую испытательную цепь (рисунки 9—12) вводят сопротивления и реакторы между источником питания S и испытуемым аппаратом D . Положения замыкающего аппарата A и датчика тока (I_1, I_2, I_3) могут быть различными. Соединения испытуемого аппарата с испытательной цепью должны характеризоваться в стандарте на соответствующий аппарат.

Если для испытаний используют ток ниже номинального, на выходной стороне аппарата между ним и короткозамыкателем следует вставить дополнительное требуемое полное сопротивление; можно, однако, установить его на входной стороне, но это следует указать в протоколе испытаний.

Это не обязательно относится к испытаниям на кратковременно допустимый ток (см. 8.3.4.3).

При отсутствии специального соглашения между изготовителем и потребителем, подробности которого фиксируют в протоколе испытаний, схема испытательной цепи должна соответствовать рисункам.

Заземлять следует одну и только одну точку испытательной цепи: короткозамкнутое звено испытательной цепи или нейтральную точку источника питания, или любую другую удобную точку, но способ заземления следует указать в протоколе испытаний.

д) Все части аппарата, заземляемые в нормальных условиях эксплуатации, в том числе оболочка и экраны, должны быть изолированы от земли и присоединены к одной точке, как показано на рисунках 9—12.

Это соединение F должно представлять собой медную проволоку диаметром 0,8 мм и длиной не менее 50 мм или эквивалентный плавкий элемент для обнаружения аварийного тока.

Ожидаемый аварийный ток в цепи с плавким элементом должен составлять $1500 \text{ A} \pm 10 \%$, за исключением случаев, оговоренных в примечаниях 2 и 3. Если необходимо, следует использовать сопротивление, ограничивающее ток до этого уровня.

Примечания

1 Медная проволока диаметром 0,8 мм при токе 1500 А расплавится приблизительно за полупериод при частоте от 45 до 67 Гц (или за 0,01 с на постоянном токе).

2 Для малогабаритных аппаратов ожидаемый аварийный ток может быть ниже 1500 А согласно требованиям стандарта на соответствующий аппарат. В этом случае применяют медную проволоку меньшего диаметра (см. примечание 4), время расплавления которой должно соответствовать указанному в приложении 1.

3 В случае применения источника питания с искусственной нейтралью допустим более низкий ожидаемый аварийный ток по соглашению с изготовителем. В этом случае применяют медную проволоку меньшего диаметра (см. примечание 4), время расплавления которой должно соответствовать указанному в приложении 1.

4 Соотношение между ожидаемым аварийным током в цепи с плавким элементом и диаметром медной проволоки см. 8.3.3.5.2 (таблица).

5 Значение сопротивления цепи плавкого элемента см. 8.3.2.1.

8.3.4.1.3 Коэффициент мощности испытательной цепи

На переменном токе коэффициент мощности каждой фазы испытательной цепи следует определять каким-либо установленным способом, который следует описать в протоколе испытания.

Два примера приведены в приложении F.

Коэффициент мощности многофазной цепи рассчитывают как среднее значение коэффициентов мощности каждой фазы.

Этот коэффициент мощности должен соответствовать таблице 16.

Разность между этим средним значением и максимальным и минимальным значениями коэффициентов мощности в отдельных фазах не должна выходить за пределы $\pm 0,05$.

8.3.4.1.4 Постоянная времени испытательной цепи

На постоянном токе постоянную времени испытательной цепи можно определять методом, изложенным в разделе F.2. Постоянная времени должна соответствовать таблице 16.

8.3.4.1.5 Калибровка испытательной цепи

Для калибровки испытательной цепи временные соединения В с ничтожно малым полным сопротивлением помещают по возможности близко к выводам, предусмотренным для присоединения испытуемого аппарата.

На переменном токе сопротивления R_I и реакторы X регулируют с таким расчетом, чтобы при данном напряжении до включения обеспечить ток, равный номинальной наибольшей отключающей способности, и коэффициент мощности согласно 8.3.4.1.3.

Чтобы по осциллограмме калибровки определить наибольшую включающую способность испытуемого аппарата, необходимо калибровать цепь в расчете на достижение в одной из фаз ожидаемого тока включения.

Примечание — Напряжение до включения — это напряжение в разомкнутой цепи, необходимое для получения заданного возвращающегося напряжения (см. также примечание 1 к 8.3.2.2.3).

На постоянном токе сопротивления R и реакторы X регулируют с таким расчетом, чтобы при данном испытательном напряжении обеспечить ток, максимальное значение которого равняется номинальной наибольшей отключающей способности, и постоянную времени по 8.3.4.1.4.

Ток одновременно подают во все полюса испытательной цепи, и токовую характеристику записывают на протяжении не менее 0,1 с.

В коммутационных аппаратах постоянного тока контакты разъединяют до достижения пикового значения по калибровочной кривой. Калибровочной диаграммы, при наличии дополнительного активного сопротивления в цепи, достаточно для доказательства, что скорость нарастания тока в амперах в секунду такая же, как для испытательного тока при указанной постоянной времени (см. рисунок 15). Это дополнительное сопротивление должно быть таким, чтобы пиковое значение тока по калибровочной кривой по крайней мере равнялось пиковому значению тока отключения. Для самого испытания это сопротивление следует устранить (см. перечисление 2 пункта 8.3.4.1.8b).

8.3.4.1.6 Методика испытания

После калибровки испытательной цепи по 8.3.4.1.5 временные соединения заменяют испытательным аппаратом с соединительными кабелями, при их наличии.

Испытания на работоспособность в условиях короткого замыкания должны выполняться согласно требованиям стандарта на соответствующий аппарат.

8.3.4.1.7 Состояние аппарата во время испытаний на включение и отключение в условиях короткого замыкания

Не должны образовываться ни дуга, ни перекрытие между полюсами или между полюсами и корпусом, не должен расплавляться предохранитель F в цепи обнаружения утечки (см. 8.3.4.1.2).

Дополнительные сведения могут содержаться в стандарте на соответствующий аппарат.

8.3.4.1.8 Интерпретация записей

а) Определение напряжения до включения и возвращающегося напряжения

Напряжение до включения и возвращающееся напряжение определяют по записи, сделанной во время испытания на отключение данного испытуемого аппарата и оцененной согласно рисунку 13 для переменного тока и рисунку 14 — для постоянного тока.

Напряжение на входной стороне следует измерять в течение первого полного периода после гашения дуги во всех полюсах и подавления высокочастотных колебаний (см. рисунок 13).

Если требуется дополнительная информация, например о напряжении на контактах отдельных полюсов, времени дуги, энергии дугообразования, коммутационном перенапряжении и т. п., ее можно получить с помощью дополнительных датчиков на каждом полюсе, причем сопротивление каждой такой измерительной цепи должно быть не ниже 100 Ом/В действующего значения напряжения на отдельных полюсах; это значение должно быть внесено в протокол испытания.

б) Определение ожидаемого тока отключения

Это определение осуществляют путем сопоставления типовых характеристик, полученных в период начальной калибровки цепи и во время испытания аппарата на отключение (см. рисунок 13).

На переменном токе периодическая составляющая ожидаемого тока отключения предполагается равной действующему значению периодической составляющей тока калибровки в момент разъединения дугогасительных контактов (что соответствует $A_1/2\sqrt{2}$ на рисунке 13а). Ожидаемый ток отключения следует рассчитывать как среднее значение ожидаемых токов во всех фазах с допуском по таблице 8.

Ожидаемый ток в каждой фазе не должен отличаться более чем на $\pm 10\%$ номинального значения.

Примечание — По согласованию с изготовителем ток в каждой фазе не может отличаться более чем на $\pm 10\%$ среднего значения.

На постоянном токе ожидаемый ток отключения считают равным максимальному значению A_2 , определенному по калибровочной кривой аппарата, отключающего ток до достижения им максимальной величины, и значению A для аппарата, отключающего ток после прохождения максимума (см. рисунки 14а, б).

Испытание аппарата постоянного тока, проверенного в соответствии с требованиями примечания к 8.3.4.1.5, когда калибровка испытательной цепи выполнялась при токе I_1 ниже номинальной отключающей способности, считают недостоверным, если фактический ток отключения I_2 выше I_1 , и должно быть проведено повторно после калибровки при токе I_3 более высоком, чем I_2 (см. рисунок 15).

Ожидаемый ток отключения $A_2 = U/R$ должен определяться путем расчета сопротивления R испытательной цепи на основании сопротивлений R_I соответствующих калибровочных цепей. Постоянная времени испытательной цепи составляет

$$T = \frac{A_2}{di/dt}.$$

Допуски должны соответствовать указанным в таблице 8.

с) Определение ожидаемого пикового тока включения

Ожидаемый пиковый ток включения определяют по калибровочной записи и считают равным A_1 (см. рисунок 13а) на переменном токе и A_2 (см. рисунок 14) на постоянном токе. При испытаниях трехфазным током его приравнивают к наибольшему из трех значений A_1 , установленных по записи.

Примечание — При испытаниях однополюсных аппаратов ожидаемый пиковый ток включения, определяемый по калибровочной записи, может отличаться от фактического тока включения в ходе испытания из-за различия моментов включения.

8.3.4.1.9 Состояние аппаратов после испытаний

После испытаний аппараты должны соответствовать требованиям стандарта на соответствующий аппарат.

8.3.4.2 *Наибольшая включающая и отключающая способности*

Методика испытаний для проверки номинальной наибольшей включающей и отключающей способностей аппарата должна излагаться в стандарте на соответствующий аппарат.

8.3.4.3 *Проверка способности проводить номинальный кратковременно допустимый ток*

Испытанию следует подвергать замкнутый аппарат при ожидаемом токе, равном номинальному кратковременно допустимому току, и соответствующем рабочем напряжении в общих условиях по 8.3.4.1.

Если затруднительно проводить такое испытание при рабочем напряжении, его разрешается выполнять при любом удобном более низком напряжении. В этом случае фактический испытательный ток должен равняться номинальному кратковременно допустимому току I_{cs} . Это должно быть оговорено в протоколе испытания. Но если в ходе испытания наблюдаются кратковременные отбросы контактов, испытание следует повторить при номинальном рабочем напряжении.

Для этого испытания следует заблокировать любой максимальный расцепитель тока, если он есть, способный сработать во время испытания.

а) Испытание на переменном токе

Эти испытания следует выполнять при номинальной частоте аппарата с допускаемым отклонением $\pm 25\%$ и коэффициенте мощности, соответствующем номинальному кратковременно допустимому току согласно таблице 16.

Значение тока во время калибровки — среднее из действующих значений периодической составляющей во всех фазах (см. 4.3.6.1). Среднее значение должно быть равно номинальному значению в пределах допусков, указанных в таблице 8.

В каждой фазе ток не должен выходить за пределы $\pm 5\%$ от номинального значения.

Если испытание проводят при номинальном рабочем напряжении, ток калибровки — ожидаемый, если при каком-либо более низком напряжении — фактический испытательный.

Этот ток следует подавать на протяжении установленного времени, в течение которого действующее значение его периодической составляющей должно оставаться постоянным.

Примечание — С согласия изготовителя ток в каждой фазе может быть в пределах $\pm 10\%$ от среднего значения при затруднениях испытательной станции.

Наибольшее пиковое значение тока на протяжении его первого периода должно быть не ниже n -кратного номинального кратковременного допустимого тока, где n соответствует соотношению по таблице 16.

Если по каким-либо причинам невозможно выполнить эти требования, допускаются другие значения тока, при условии, что

$$\int_0^{t_{\text{исл}}} i_{\text{исл}}^2 dt \geq I^2 \cdot t_{\text{исл}},$$

где $t_{\text{исл}}$ — длительность испытания;

$t_{\text{исл}}$ — постоянная времени;

$i_{\text{исл}}$ — калибровочный ток, если периодическая составляющая непостоянна или больше $I_{\text{исл}}$;

I — фактический калибровочный ток, которому приписывается постоянная по значению составляющая.

Если на имеющемся источнике питания ток короткого замыкания убывает настолько, что за номинальное время невозможно получить номинальный кратковременно допустимый ток, не подавая изначально чрезмерно высокий ток, можно допустить уменьшение действующего значения этого тока за время испытания до уровня ниже установленного и соответственно увеличить длительность с условием, чтобы значение наибольшего пикового тока было не меньше установленного.

Если для достижения требуемого пикового тока действующее значение этого тока приходится увеличить до уровня выше установленного, следует соответственно сократить длительность испытания.

б) Испытание на постоянном токе

Ток следует подавать в течение установленного времени, а его среднее значение, определенное по записи, должно по крайней мере равняться заданному.

Если при испытании невозможно за заданное время удовлетворить этим требованиям, не подавая изначально чрезмерно высокий ток, допускается уменьшение значения этого тока за время испытания до уровня ниже установленного и соответствующее увеличение длительности с условием, чтобы максимальное значение этого тока было не меньше установленного.

Если испытательная станция не в состоянии проводить эти испытания на постоянном токе, по соглашению между изготовителем и потребителем можно выполнять его на переменном токе, если принять нужные меры предосторожности, чтобы, например, пиковое значение тока не превышало допустимого.

с) Состояние аппарата во время и после испытания

Состояние аппарата во время испытания должно определяться стандартом на соответствующий аппарат.

После испытания должно быть возможным оперирование аппаратом с применением нормальных органов управления.

8.3.4.4 Координация с устройствами защиты от короткого замыкания и номинальный условный ток короткого замыкания

Условия и методика испытаний в меру применимости должны быть изложены в стандарте на соответствующий аппарат.

8.4 Испытания на ЭМС

Испытания на устойчивость к электромагнитным помехам и помехоэмиссию являются типовыми и должны проводиться в характерных условиях эксплуатации и окружающей среды согласно инструкциям изготовителя по монтажу.

8.4.1 Устойчивость к электромагнитным помехам

8.4.1.1 Аппараты, не содержащие электронные цепи

Испытания не проводят. См. 7.3.2.1.

8.4.1.2 Аппараты, содержащие электронные цепи

Испытания проводят по таблице 23.

8.4.2 Излучение помех

8.4.2.1 Аппараты, не содержащие электронные цепи

Испытания не проводят. См. 7.3.3.1.

8.4.2.2 Аппараты, содержащие электронные цепи

Стандарт на аппарат должен содержать методику испытаний. См. 7.3.3.2.

Т а б л и ц а 1 — Стандартные поперечные сечения круглых медных проводников (см. 7.1.7.2)

Сечение по ISO, мм ²	Размер в системе AWG/MCM	Эквивалентное сечение, мм ²
0,20	24	0,205
—	22	0,324
0,50	20	0,519
0,75	18	0,820
1,00	—	—
1,50	16	1,300
2,50	14	2,100
4,00	12	3,300
6,00	10	5,300
10,00	8	8,400
16,00	6	13,300
25,00	4	21,200
35,00	2	33,600
50,00	0	53,500
70,00	00	67,400
95,00	000	85,000
—	0000	107,200
120,00	250 MCM	127,000
150,00	300 MCM	152,000
185,00	350 MCM	177,000
240,00	500 MCM	253,000
300,00	600 MCM	304,000

Примечания
1 Прочерк в таблице, означает размер при оценке способности к присоединению (см. 7.1.7.2).
2 AWG (Американский сортамент проводов) — система идентификации проводов, где значения диаметров находятся в геометрической прогрессии между размерами 36 и 0000.
MCM: 1000 круговых мил означает единицу площади круга. 1 MCM = 0,506607 мм².

Т а б л и ц а 2 — Пределы превышения температуры выводов (см. 7.2.2.1 и 8.3.3.3.4)

Материал выводов	Предел превышения температуры, °С ¹⁾
Медь без покрытия	60
Латунь без покрытия	65
Медь или латунь покрытые оловом	65
Медь или латунь покрытые серебром или никелем	70
Прочие материалы	— ²⁾

¹⁾ При применении проводников значительно меньшего сечения, чем указано в таблицах 9 и 10, может произойти перегрев деталей зажима, вывода и соседствующих частей аппарата, применение таких проводников требует дополнительного согласования с изготовителем аппарата.
В стандартах на аппараты конкретных типов могут быть установлены другие значения, исходя из условий испытаний и малых размеров аппаратов, но не превышающие значения из данной таблицы более чем на 10 °С.
²⁾ Пределы превышения температуры должны устанавливаться на основе опыта эксплуатации аналогичных аппаратов или по результатам испытания на износостойкость, но значение не должно превышать 65 °С.

Т а б л и ц а 3 — Пределы превышения температуры доступных частей (см. 7.2.2.2 и 8.3.3.3.4)

Доступные части	Предел превышения температуры, °С ¹⁾
Элементы для оперирования рукой или пальцем: - металлические	15
- неметаллические	20
Части, доступные для прикосновения при оперировании, но не оперируемые рукой: - металлические	30
- неметаллические	40
Части, которые при нормальном оперировании не доступны для прикосновения ²⁾ , — наружная поверхность оболочек близ ввода кабеля: - металлическая	40
- неметаллическая	50
Наружные поверхности оболочек для сопротивлений	200 ²⁾
Воздух, выходящий из вентиляционных отверстий оболочек для сопротивлений	200 ²⁾
<p>¹⁾ В стандартах на аппараты конкретных типов могут быть установлены другие значения, исходя из условий испытаний и малых размеров аппаратов, но не превышающие значения из данной таблицы более чем на 10 °С.</p> <p>²⁾ Это оборудование следует изолировать от контакта с горючими материалами или случайных прикосновений персонала. Предел 200 °С может быть превышен, если это допускается изготовителем. Необходимые ограждения и место установки аппаратов определяют при его монтаже. Изготовитель должен предоставить соответствующую информацию согласно 5.3.</p>	

Т а б л и ц а 4 — Крутящие моменты для проверки механической прочности резьбовых выводов (см. 8.2.6, 8.2.6.2, 8.3.2.1)

Диаметр резьбы, мм		Крутящий момент при затягивании, Н·м		
Стандартное значение	Диапазон значений	I	II	III
2,5	До 2,8	0,20	0,4	0,4
3,0	Св. 2,8 до 3,0	0,25	0,5	0,5
—	* 3,0 * 3,2	0,30	0,6	0,6
3,5	* 3,2 * 3,6	0,40	0,8	0,8
4,0	* 3,6 * 4,1	0,70	1,2	1,2
4,5	* 4,1 * 4,7	0,80	1,8	1,8
5,0	* 4,7 * 5,3	0,80	2,0	2,0
6,0	* 5,3 * 6,0	1,20	2,5	3,0
8,0	* 6,0 * 8,0	2,50	3,5	6,0
10,0	* 8,0 * 10,0	—	4,0	10,0
12,0	* 10,0 * 12,0	—	—	14,0
14,0	* 12,0 * 15,0	—	—	19,0
16,0	* 15,0 * 20,0	—	—	25,0
20,0	* 20,0 * 24,0	—	—	36,0
24,0	* 24,0	—	—	50,0
<p>П р и м е ч а н и е — Графа I распространяется на винты без головок, в затянутом виде не выступающие из отверстий, и другие винты, которые не могут быть затянуты отверткой с лезвием шириной более диаметра головки винта.</p> <p>Графа II распространяется на гайки и винты, затягиваемые отверткой.</p> <p>Графа III распространяется на гайки и винты, затягиваемые другим инструментом.</p>				

Т а б л и ц а 5 — Испытательные параметры при испытаниях на изгиб и вытягивание круглых медных проводников (см. 8.2.4.4.1)

Поперечное сечение проводника		Диаметр отверстия в гильзе, мм ¹⁾	Высота Н, мм ±13	Масса, кг	Тянущее усилие, Н	
мм ²	AWG/MCM					
0,20	24	6,4	260	0,3	10	
—	22				20	
0,50	20				30	
0,75	18			0,4	35	
1,00	—				40	
1,50	16				50	
2,50	14	9,5	279	0,7	60	
4,00	12			0,9	80	
6,00	10			1,4	90	
10,00	8			2,0	100	
16,00	6			2,9	135	
25,00	4			4,5	156	
—	3	14,3	318	5,9	190	
35,00	2			6,8	236	
—	1			8,6	285	
50,00	0	15,9	343	9,5	351	
70,00	00			10,4	427	
95,00	000			14,0	406	503
—	0000					
120,00	250					
150,00	300			22,2	432	578
185,00	350					
—	400					
240,00	500	28,6	464	20,0		
300,00	600			22,7		

¹⁾ Если гильза с указанным диаметром отверстия не обеспечивает пропускания проводника без заедания, можно использовать гильзу со следующим в сторону увеличения значением диаметра.

Т а б л и ц а 6 — Параметры при испытаниях на вытягивание плоских медных проводников (см. 8.2.4.4.2)

Максимальная ширина плоских проводников, мм	Тянущее усилие, Н	Максимальная ширина плоских проводников, мм	Тянущее усилие, Н
12	100	20	180
14	120	25	220
16	160	30	280

Таблица 7 — Максимальные поперечные сечения проводников и размеры соответствующих щупов (см. 8.2.4.5.1)

Размеры в миллиметрах

Площадь поперечного сечения проводников, мм ²		Щуп (см. рисунок 2)					
гибкого	жесткого (одно- или многожильного)	Форма А			Форма В		Пред. откл. размеров <i>a</i> , <i>b</i>
		Маркировка	Диаметр <i>a</i>	Ширина <i>b</i>	Маркировка	Диаметр <i>a</i>	
1,5	1,5	A1	2,4	1,5	B1	1,9	0
2,5	2,5	A2	2,8	2,0	B2	2,4	−0,05
2,5	4,0	A3	2,8	2,4	B3	2,7	
4,0	6,0	A4	3,6	3,1	B4	3,5	0
6,0	10,0	A5	4,3	4,0	B5	4,4	−0,06
10,0	16,0	A6	5,4	5,1	B6	5,3	
16,0	25,0	A7	7,1	6,3	B7	6,9	0
25,0	35,0	A8	8,3	7,8	B8	8,2	−0,07
35,0	50,0	A9	10,2	9,2	B9	10,0	
50,0	70,0	A10	12,3	11,0	B10	12,0	0
70,0	95,0	A11	14,2	13,1	B11	14,0	−0,08
95,0	120,0	A12	16,2	15,1	B12	16,0	
120,0	150,0	A13	18,2	17,0	B13	18,0	
150,0	185,0	A14	20,2	19,0	B14	20,0	
185,0	240,0	A15	22,2	21,0	B15	22,0	0
240,0	300,0	A16	26,5	24,0	B16	26,0	−0,09

Примечание — При значениях поперечных сечений проводников, отличающихся от указанных в таблице, в качестве щупа можно использовать неподготовленный проводник соответствующего поперечного сечения. При этом усилие ввода его в вывод должно быть не более 5 Н.

Таблица 8 — Предельные отклонения испытательных параметров (см. 8.3.4.3а)

Все испытания	Испытание при пиковой и нормальной нагрузке и перегрузке	Испытание в условиях короткого замыкания
Ток: +5 %	Коэффициент мощности: ±0,05	Коэффициент мощности: −0,05 %
Напряжение (в т. ч. вращающееся напряжение промышленной частоты): +5 %	Постоянная времени: +15 % Частота: ±5 %	Постоянная времени: +25 % Частота: ±5 %
<p>Примечания</p> <p>1 Указанные допуски недействительны, если в стандарте на аппарат установлены максимальные, минимальные или те и другие предельные отклонения.</p> <p>2 По соглашению между изготовителем и потребителем испытания, проведенные при частоте 50 Гц, могут считаться действительными для оперирования при частоте 60 Гц и наоборот.</p>		

Таблица 9 — Поперечные сечения медных проводников для испытательных токов до 400 А включ. (см. 8.3.3.3.4)

Диапазон испытательных токов ¹⁾ , А	Поперечное сечение проводников ²⁾	
	мм ²	AWG/MCM
От 0 до 8	1,0	18
» 8 » 12	1,5	16
» 12 » 15	2,5	14
» 15 » 20	2,5	12
» 20 » 25	4,0	10
» 25 » 32	6,0	10
» 32 » 50	10,0	8
» 50 » 65	16,0	6
» 65 » 85	25,0	4
» 85 » 100	35,0	3
» 100 » 115	35,0	2
» 115 » 130	50,0	1
» 130 » 150	50,0	0
» 150 » 175	70,0	00
» 175 » 200	95,0	000
» 200 » 225	95,0	0000
» 225 » 250	120,0	250
» 250 » 275	150,0	300
» 275 » 300	185,0	350
» 300 » 350	185,0	400
» 350 » 400	240,0	500

¹⁾ Нижний предел диапазона испытательного тока должен быть больше меньшего значения тока, указанного в таблице, а верхний предел — меньшим или равным большему значению.

²⁾ Для удобства испытания по соглашению с изготовителем можно использовать проводники с меньшим поперечным сечением, чем указано в таблице для соответствующего диапазона испытательного тока. В таблицах для проводов приведены размеры в метрической и AWG/MCM системах, а для шин — в миллиметрах и дюймах. Сравнение размеров метрической и AWG/MCM систем приведено в таблице 1.

Для заданного диапазона испытательных токов можно использовать проводник любого из двух размеров, указанных для этого диапазона.

Таблица 10 — Поперечные сечения медных проводников для испытательных токов св. 400 и до 800 А включ. (см. 8.3.3.4)

Диапазон испытательных токов ¹⁾ , А	Проводники ²⁾			
	Метрическая система		Система MCM	
	Количество	Поперечное сечение, мм ²	Количество	Размер, MCM
От 400 до 500 включ.	2	150	2	250
От 500 до 630 включ.		185		350
От 630 до 800 включ.		240	3	300

¹⁾ Нижний предел диапазона испытательного тока должен быть больше меньшего значения тока, указанного в таблице, а верхний предел — меньшим или равным большему значению.

²⁾ Для удобства испытания по соглашению с изготовителем можно использовать проводники с меньшим поперечным сечением, чем указано в таблице для соответствующего диапазона испытательного тока.

В таблице для проводов приведены размеры в метрической и AWG/MCM системах, а для шин — в миллиметрах и дюймах. Сравнение размеров метрической и AWG/MCM систем приведено в таблице 1.

Для заданного диапазона испытательных токов можно использовать проводник любого из двух размеров, указанных для этого диапазона.

Т а б л и ц а 11 — Размеры медных шин для испытательных токов св. 400 до 3150 А включ. (см. 8.3.3.3.4)

Диапазон испытательных токов ¹⁾ , А	Шины ²⁾		
	Количество	Размеры, мм	Размеры, дюйм
От 400 до 500 включ.	2	30×5	1,00×0,250
От 500 до 630 включ.		40×5	1,25×0,250
От 630 до 800 включ.		50×5	1,50×0,250
От 800 до 1000 включ.		60×5	2,00×0,250
От 1000 до 1250 включ.		80×5	2,50×0,250
От 1250 до 1600 включ.	3	100×5	3,00×0,250
От 1600 до 2000 включ.			
От 2000 до 2500 включ.			
От 2500 до 3150 включ.	3		6,00×0,250

¹⁾ Нижний предел диапазона испытательного тока должен быть больше меньшего значения тока, указанного в таблице, а верхний предел — меньшим или равным большему значению.

²⁾ Для удобства испытания по соглашению с изготовителем можно использовать проводники с меньшим поперечным сечением, чем указано в таблице для соответствующего диапазона испытательного тока. Для проводов приведены размеры в метрической и AWG/MCM системах, а для шин — в миллиметрах и дюймах. Сравнение размеров метрической и AWG/MCM систем приведено в таблице 1. Для заданного диапазона испытательных токов можно использовать проводник любого из двух размеров, указанных для этого диапазона.

Предполагается, что шины устанавливаются большей гранью по вертикали. Расположение большей гранью по горизонтали возможно по инструкции изготовителя.

В случае использования четырех шин они должны располагаться попарно двумя группами с расстоянием между центрами групп не более 100 мм.

Т а б л и ц а 12 — Выдерживаемые импульсные напряжения при испытаниях электрической прочности изоляции

Напряжение в киловольтах

Номинальное импульсное выдерживаемое напряжение U_{imp}	Испытательное напряжение $U_{L2/50}$ при высоте над уровнем моря				
	0 м	200 м	500 м	1000 м	2000 м
0,33	0,35			0,34	0,33
0,50	0,55	0,54	0,53	0,52	0,50
0,80	0,91	0,90		0,85	0,80
1,50	1,75	1,70		1,60	1,50
2,50	2,95	2,80		2,70	2,50
4,00	4,80	4,80	4,70	4,40	4,00
6,00	7,30	7,20	7,00	6,70	6,00
8,00	9,80	9,60	9,30	9,00	8,00
12,00	14,80	14,50	14,00	13,30	12,00

П р и м е ч а н и е — В таблице используют характеристики однородного поля, случай В (см. 2.5.62)

Т а б л и ц а 12А — Выдерживаемое напряжение при испытании электрической прочности изоляции в соответствии с номинальным напряжением изоляции

В вольтах

Номинальное напряжение изоляции U_i	Напряжение для испытания электрической прочности изоляции (действующее значение переменного тока)
$U_i \leq 60$	1000
$60 < U_i \leq 300$	2000
$300 < U_i \leq 690$	2500
$690 < U_i \leq 800$	3000
$800 < U_i \leq 1000$	3500
$1000 < U_i \leq 1500^{1)}$	3500

¹⁾ Для постоянного тока.

Т а б л и ц а 13 — Минимальные воздушные зазоры

Номинальное импульсное выдерживаемое напряжение U_{imp} , кВ	Минимальный воздушный зазор, мм							
	Случай А Неоднородное поле (см. 2.5.63)				Случай В Идеальное однородное поле (см. 2.5.62)			
	Степень загрязнения							
	1	2	3	4	1	2	3	4
0,33	0,01	0,20	0,80	1,6	0,01	0,20	0,80	1,60
0,50	0,04				0,04			
0,80	0,10				0,10			
1,50	0,50	0,30						
2,50	1,50	1,50		0,60				
4,00	3,00	3,00		1,20				
6,00	5,50	5,50		2,00				
8,00	8,00	8,00		3,00				
12,00	14,00	14,00		4,50				

П р и м е ч а н и е — Значения минимальных воздушных зазоров рассчитаны для импульсного напряжения 1,2/50 мкс при барометрическом давлении 80 кПа, эквивалентном нормальному атмосферному давлению на высоте 2000 м над уровнем моря.

Т а б л и ц а 14 — Испытательное напряжение на разомкнутых контактах аппаратов, пригодных для разъединения

Напряжение в киловольтах

Номинальное импульсное выдерживаемое напряжение U_{imp}	Номинальное напряжение $U_{1,2/50}$ при высоте над уровнем моря				
	0 м	200 м	500 м	1000 м	2000 м
0,33	1,8	1,7	1,6	1,5	1,5
0,50					
0,80					
1,50	2,3		2,2		2,0
2,50	3,5		3,4	3,2	3,0
4,00	6,2	6,0	5,8	5,6	5,0
6,00	9,8	9,6	9,3	9,0	8,0
8,00	12,3	12,1	11,7	11,1	10,0
12,00	18,5	18,1	17,5	16,7	15,0

Т а б л и ц а 15 — Минимальные расстояния утечки

Номинальное напряжение изоляции аппарата или рабочее напряжение, В (при переменном токе — это действующее значение) ¹⁾	Расстояние утечки для аппаратов, испытывающих длительные нагрузки						
	Степень загрязнения						
	1 ²⁾	2 ²⁾	1	2			
	Группа материалов						
	б	г	б	1	II	IIIa	IIIb
10,0	0,025	0,040	0,080	0,40			
12,5			0,090	0,42			
16,0			0,100	0,45			
20,0			0,110	0,48			
25,0			0,125	0,50			
32,0			0,140	0,53			
40,0			0,160	0,56	0,80	1,10	
50,0			0,180	0,60	0,85	1,20	
63,0	0,040	0,063	0,200	0,63	0,90	1,25	
80,0	0,063	0,100	0,220	0,67	0,95	1,30	
100,0	0,100	0,160	0,225	0,71	1,00	1,40	
125,0	0,160	0,250	0,280	0,75	1,05	1,50	
160,0	0,250	0,400	0,320	0,80	1,10	1,60	
200,0	0,400	0,063	0,420	1,00	1,40	2,00	
250,0	0,560	1,000	0,560	1,25	1,80	1,50	
320,0	0,750	1,600	0,750	1,60	2,20	3,20	
400,0	1,000	2,000	1,000	2,00	2,80	4,00	
500,0	1,300	2,500	1,300	2,50	3,60	5,00	
630,0	1,800	3,200	1,800	3,20	4,50	6,30	
800,0	2,400	4,000	2,400	4,00	5,60	8,00	
1000,0	3,200	5,000	3,200	5,00	7,10	10,00	
1250,0	—	—	4,200	6,30	9,00	12,50	
1600,0	—	—	5,600	8,00	11,00	16,00	
2000,0	—	—	7,500	10,00	14,00	20,00	
2500,0	—	—	10,000	12,50	18,00	25,00	
3200,0	—	—	12,500	16,00	22,00	32,00	
4000,0	—	—	16,000	20,00	28,00	40,00	
5000,0	—	—	20,000	25,00	36,00	50,00	
6300,0	—	—	25,000	32,00	45,00	63,00	
8000,0	—	—	32,000	40,00	56,00	80,00	
10000,0	—	—	40,000	50,00	71,00	100,00	

Окончание таблицы 15

Номинальное напряжение изоляции аппарата или рабочее напряжение, В (при переменном токе — это действующее значение) ¹⁾	Расстояния утечки для аппаратов, испытывающих длительные нагрузки							
	Степень загрязнения							
	3				4			
	Группа материалов							
	I	II	IIIa	IIIb	I	II	IIIa	IIIb
10,0	1,00				1,60			
12,5	1,05							
16,0	1,10							
20,0	1,20							
25,0	1,25							
32,0	1,30							
40,0	1,40	1,60	1,80		1,90	2,40	3,00	
50,0	1,50	1,70	1,90		2,00	2,50	3,20	
63,0	1,60	1,80	2,00		2,10	2,60	3,40	
80,0	1,70	1,90	2,10		2,20	2,80	3,60	
100,0	1,80	2,00	2,20		2,40	3,00	3,80	
125,0	1,90	2,10	2,40		2,50	3,20	4,00	
160,0	2,00	2,20	2,50		3,2	4,0	5,0	
200,0	2,50	2,80	3,20		4,0	5,0	6,3	
250,0	3,20	3,60	4,00		5,0	6,3	8,0	
320,0	4,00	4,50	5,00		6,3	8,0	10,0	
400,0	5,00	5,60	6,30		8,0	10,0	12,5	
500,0	6,30	7,10	8,00		10,0	12,5	16,0	
630,0	8,00	9,00	10,00		12,5	16,0	20,0	
800,0	10,00	11,00	12,50	2)	16,0	20,0	25,0	
1000,0	12,50	14,00	16,00		20,0	25,0	32,0	
1250,0	16,00	18,00	20,00		25,0	32,0	40,0	
1600,0	20,00	22,00	25,00		32,0	40,0	50,0	
2000,0	25,00	28,00	32,00		40,0	50,0	63,0	
2500,0	32,00	36,00	40,00		50,0	63,0	80,0	
3200,0	40,00	45,00	50,00		63,0	80,0	100,0	
4000,0	50,00	56,00	63,00		80,0	100,0	125,0	
5000,0	63,00	71,00	80,00		100,0	125,0	180,0	
6300,0	80,00	90,00	100,00		125,0	160,0	200,0	
8000,0	100,00	110,00	125,00	160,0	200,0	250,0		
10000,0	125,00	140,00	160,00	200,0	250,0	320,0		

¹⁾ Группы материалов I, II, IIIa, IIIb.
²⁾ Группы материалов I, II, IIIa.
³⁾ Для этих материалов значения расстояний утечки не установлены. Группа материалов IIIb, в принципе, не рекомендуется для употребления при степени загрязнения 3, если напряжение выше 630 В, и при степени загрязнения 4.
⁴⁾ В порядке исключения при номинальных напряжениях изоляции 127, 208, 415/440, 660/690 и 830 В можно использовать расстояния утечки, соответствующие более низким значениям 125, 200, 400, 630 и 800 В.
⁵⁾ Значения относятся к расстояниям утечки в печатных схемах.

П р и м е ч а н и я
1 Замечено, что при эксплуатационных напряжениях 32 В и ниже на изоляции отсутствуют следы токов утечки или эрозии. Однако следует учитывать возможность электролитической коррозии, поэтому рекомендуются минимальные расстояния утечки.
2 Значения напряжения выбирают соответственно серии R10.

Таблица 16 — Значения коэффициентов мощности и постоянных времени в зависимости от испытательных токов и соотношения n между пиковым и действующим значениями тока (см. 8.3.4.3а)

Испытательный ток I , А	Коэффициент мощности	Постоянная времени, мс	Соотношение n
$I \leq 1500$	0,95	5	1,41
$1500 < I \leq 3000$	0,90		1,42
$3000 < I \leq 4500$	0,80		1,47
$4500 < I \leq 6000$	0,70		1,53
$6000 < I \leq 10000$	0,50		1,70
$10000 < I \leq 20000$	0,30	10	2,00
$20000 < I \leq 50000$	0,25	15	2,10
$50000 < I$	0,20		2,20

Таблица 17 — Пределы испытательного усилия, которым подвергаются данные типы органов управления (см. 8.2.5.2.1)

Тип органа управления ¹⁾	Усилие, Н			
	Нижний предел управления	Верхний предел управления		
Нажимная кнопка (<i>a</i>)	50	150		
Оперлируемый одним пальцем (<i>b</i>)				
Оперлируемый двумя пальцами (<i>c</i>)			100	200
Оперлируемый одной рукой (<i>d</i> и <i>e</i>)			150	400
Оперлируемый двумя руками (<i>f</i> и <i>g</i>)			200	600
¹⁾ См. рисунок 16.				

Таблица 18 — Пределы излучаемых помех для 1-й группы условий окружающей среды (см. 7.3.3.2)

Вид помех	Полоса частот, МГц	Предел	Нормативная ссылка
Излучаемые электромагнитные	30,00—230,00	30 дБ (мВ/м), квазипиковое на расстоянии 10 м	ГОСТ Р 51318.11, класс В, группа 1 и ГОСТ Р 51318.22, класс В
	230,00—1000,00		
	См. примечание 1	См. примечание 2	
Кондуктивные электромагнитные	0,15—0,50	66 дБ — 56 дБ (мВ), квазипиковое 56 дБ — 46 дБ (мВ), средний	
	0,50—5,00	56 дБ (мВ), квазипиковое; 46 дБ (мВ), средний	
	5,00—30,00	60 дБ (мВ), квазипиковое; 50 дБ (мВ), средний	
Примечания 1 Нижний предел полосы частот — для переходной частоты. 2 Могут измериться на расстоянии 3 м с увеличением испытательных пределов на 10 дБ.			

Т а б л и ц а 19 — Пределы излучаемых помех для 2-й группы условий окружающей среды (см. 7.3.3.2)

Вид помехи	Полоса частот	Предел	Нормативная ссылка
Излучаемые электромагнитные	30,00—230,00 См. примечание 1	30 дБ (мВ/м), квазипиковый, измеренный на расстоянии 30 м. См. примечание 2	ГОСТ Р 51318.11, класс А, группа 1 и ГОСТ Р 51318.22, класс А
	230,00—1000,00 См. примечание 1	37 дБ (мВ/м), квазипиковый, измеренный на расстоянии 30 м. См. примечание 2	
Кондуктивные	0,15—0,50	79 дБ (мВ), квазипиковый; 66 дБ (мВ), средний	
	0,50—5,00	73 дБ (мВ), квазипиковый; 60 дБ (мВ), средний	
	5,00—30,00	60 дБ (мВ), средний	
<p>Примечания</p> <p>1 Нижний предел полосы частот — для переходной частоты.</p> <p>2 Могут измеряться на расстоянии 3 м с увеличением испытательных пределов на 10 дБ или на расстоянии 3 м в пределах, увеличенных на 20 дБ.</p>			

Т а б л и ц а 20 — Испытательные значения для испытаний на вытягивание металлических трубок для проводников (см. 8.2.7.1)

Режим применения трубок по МЭК 60981 [13]	Диаметр трубок, мм		Вытягивающее усилие, Н
	внутренний	наружный	
12 Н	12,5	17,1	900
От 16 Н до 41 Н	От 16,1 до 41,2	От 21,3 до 48,3	
От 53 Н до 155 Н	От 52,9 до 154,8	От 60,3 до 168,3	

Т а б л и ц а 21 — Испытательные значения для испытаний трубок на изгиб (см. 8.2.7.2)

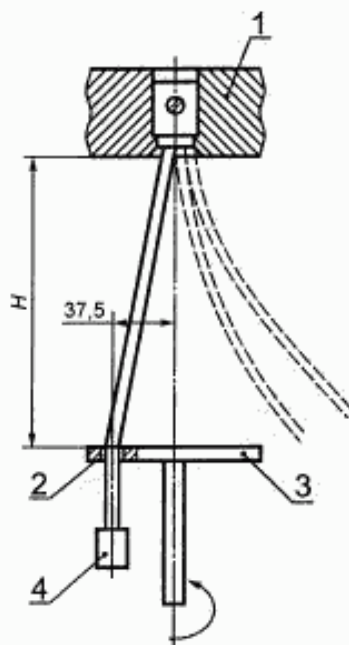
Режим применения трубок по МЭК 60981 [13]	Диаметр стальной трубки, мм		Изгибающий момент, Н·м
	внутренний	наружный	
12 Н	12,5	17,1	35 ^{в)}
От 16 Н до 41 Н	От 16,1 до 41,2	От 21,3 до 48,3	70
От 53 Н до 155 Н	От 52,9 до 154,8	От 60,3 до 168,3	
<p>^{в)} Данное значение понижается до 17 Н·м для оболочек, имеющих оснащение только для входных трубок.</p>			

Т а б л и ц а 22 — Испытательные значения для испытаний металлических трубок на кручение (см. 8.2.7.1 и 8.2.7.3)

Режим применения трубок по МЭК 60981 [13]	Диаметр трубок, мм		Крутящий момент, Н·м
	внутренний	наружный	
12 Н	12,5	17,1	90
От 16 Н до 41 Н	От 16,1 до 41,2	От 21,3 до 48,3	120
От 53 Н до 155 Н	От 52,9 до 154,8	От 60,3 до 168,3	180

Т а б л и ц а 23 — Испытание на ЭМС. Устойчивость к электромагнитным помехам (см. 8.4.1.2)

Тип испытания	Требуемый уровень жесткости
Испытания на устойчивость к импульсам напряжения/тока 1,2/50 мс 8/20 по ГОСТ Р 51317.4.5	2 кВ (фаза-земля) 1 кВ (фаза-фаза)
Испытания на устойчивость к импульсным наносекундным помехам по ГОСТ Р 51317.4.4	2 кВ со стороны питания, 1 кВ со стороны питания/нагрузки
Испытания на устойчивость к излучаемым радиочастотным электромагнитным полям по ГОСТ Р 51317.4.3	10 В/м
Испытания на устойчивость к электростатическим разрядам по ГОСТ Р 51317.4.2	8 кВ/воздушный разряд или 4 кВ/контактный разряд



1 — панель; 2 — гильза; 3 — диск;
4 — груз

Рисунок 1 — Установка для испытания проводников на изгиб (см. 8.2.4.3 и таблицу 5)

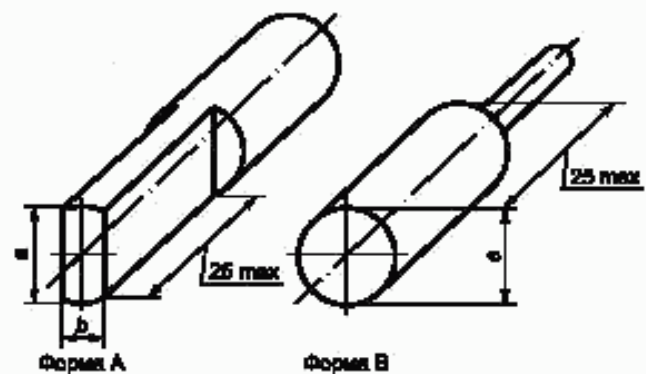
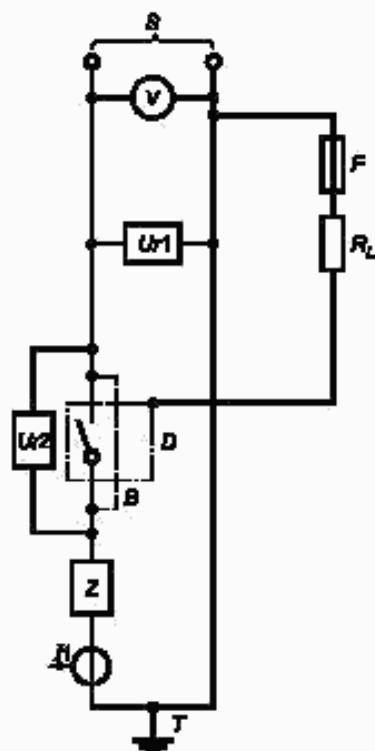


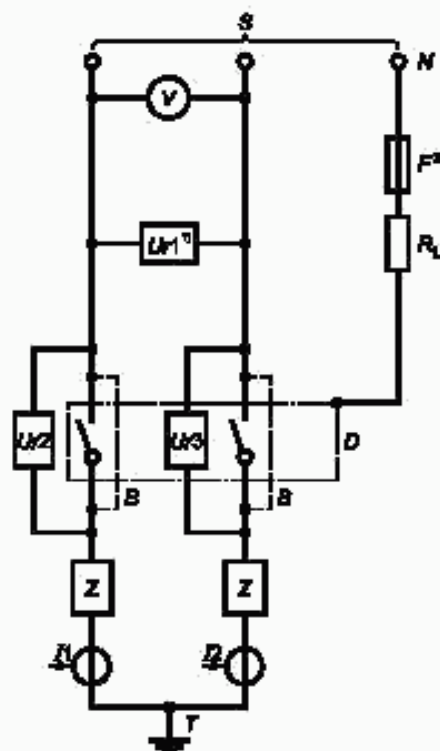
Рисунок 2 — Щупы формы А и В (см. 8.2.4.5.2 и таблицу 7)



S — источник питания; $Ur1$, $Ur2$ — датчики напряжения; F — плавкий элемент (8.3.3.5.2г); Z — цепь нагрузки (см. рисунок 8); R_L — токоограничивающее сопротивление; D — испытуемый аппарат (с присоединенными проводниками).

Примечание — Пунктиром обозначен металлический экран или оболочка; B — переключки для настройки контура; $I1$ — датчик тока; T — точка заземления (на стороне нагрузки или питания); V — вольтметр

Рисунок 3 — Схема испытательной цепи для проверки включающей и отключающей способностей однополюсного аппарата в однофазной цепи переменного тока (см. 8.3.3.5.2)



S — источник питания; $Ur1$, $Ur2$, $Ur3$ — датчики напряжения; V — вольтметр; N — нейтраль (искусственная); F — плавкий элемент (8.3.3.5.2г); Z — цепь нагрузки (см. рисунок 8); R_L — токоограничивающее сопротивление; D — испытуемый аппарат (с присоединенными проводниками).

Примечание — Пунктиром обозначен металлический экран или оболочка; B — переключки для настройки контура; $I1$, $I2$ — датчики тока; T — точка заземления (на стороне нагрузки или питания)

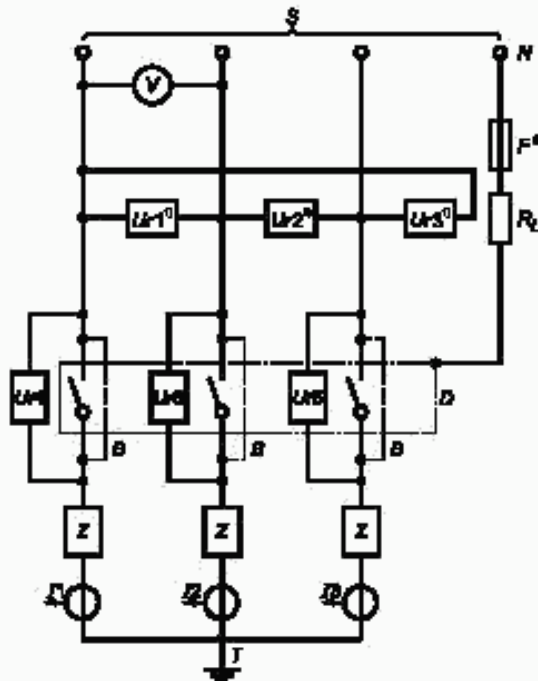
¹⁾ $Ur1$ могут альтернативно присоединиться между фазой и нейтралью.

²⁾ Если аппарат предназначен для применения в фазно-заземленных системах или если данную схему применяют для испытания нейтрали и смежного с ней полюса четырехполюсного аппарата, F следует присоединять к одной фазе источника питания.

В США и Канаде F следует присоединять:

- к одной фазе источника питания для аппарата, маркированного единственным значением U_n ;
- к нейтрали для аппарата, маркированного двойным напряжением (см. примечание к 5.2).

Рисунок 4 — Схема испытательной цепи для проверки включающей и отключающей способностей двухполюсного аппарата в однофазной цепи переменного тока (см. 8.3.3.5.2)



S — источник питания; $Ur1, Ur2, Ur3, Ur4, Ur5, Ur6$ — датчики напряжения; V — вольтметр; N — нейтраль (искусственная); B — переключки для настройки контура; F — плавкий элемент (8.3.3.5.2g); Z — цепь нагрузки (см. рисунок 8); R_L — токоограничивающее сопротивление; D — испытуемый аппарат (с присоединенными проводниками).

Примечание — Пунктиром обозначен металлический экран или оболочка;

$I1, I2, I3$ — датчики тока; T — точка заземления (на стороне нагрузки или питания)

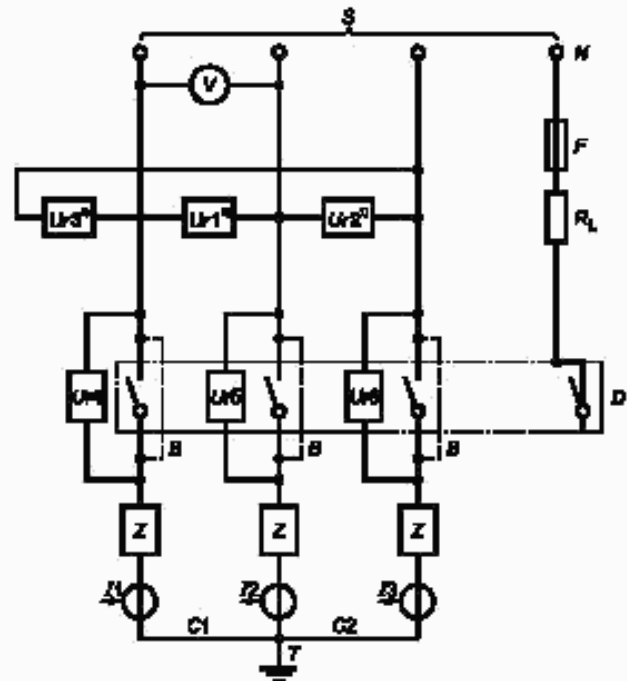
¹⁾ $Ur1, Ur2, Ur3$ могут альтернативно присоединяться между фазой и нейтралью.

²⁾ Если аппарат предназначен для применения в фазно-заземленных системах или если данную схему применяют для испытаний нейтрали и смежного с ней полюса четырехполюсного аппарата, F следует присоединять к одной фазе источника питания.

В США и Канаде F следует присоединять:

- к одной фазе источника питания для аппарата, маркированного единственным значением U_i ;
- к нейтрали для аппарата, маркированного двойным напряжением (см. примечание к 5.2).

Рисунок 5 — Схема испытательной цепи для проверки включающей и отключающей способностей трехполюсного аппарата (см. 8.3.3.5.2)



S — источник питания; $Ur1, Ur2, Ur3, Ur4, Ur5, Ur6$ — датчики напряжения; V — вольтметр; N — нейтраль (искусственная нейтраль); F — плавкий элемент (8.3.3.5.2g); B — переключки для настройки контура; Z — цепь нагрузки (см. рисунок 8); R_L — токоограничивающее сопротивление; D — испытуемый аппарат (с присоединенными проводниками).

Примечание — Пунктиром обозначен металлический экран или оболочка;

$I1, I2, I3$ — датчики тока; T — точка заземления (на стороне нагрузки или питания)

¹⁾ $Ur1, Ur2, Ur3$ могут альтернативно присоединяться между фазой и нейтралью.

Рисунок 6 — Схема испытательной цепи для проверки включающей и отключающей способностей четырехполюсного аппарата (см. 8.3.3.5.2)

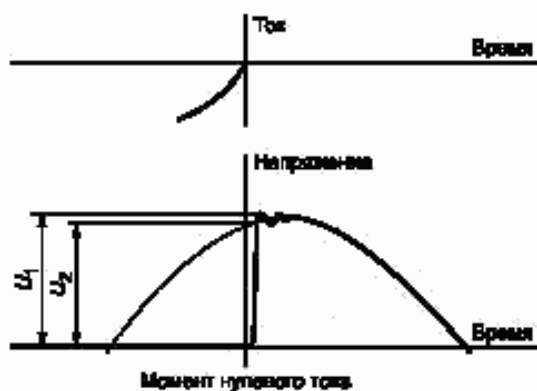
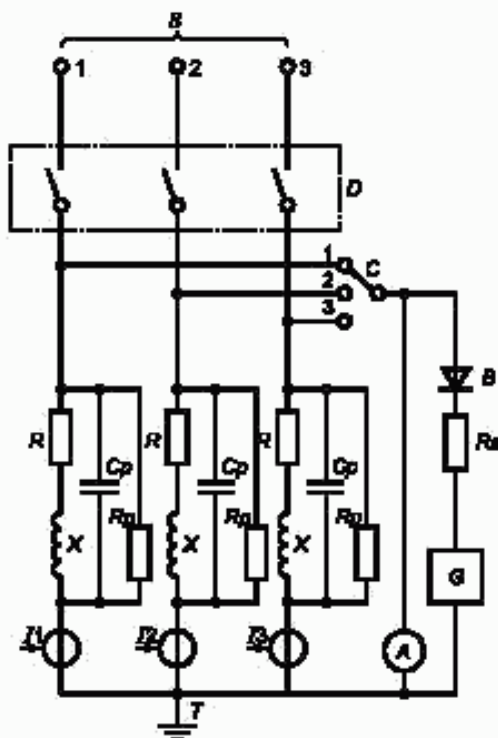


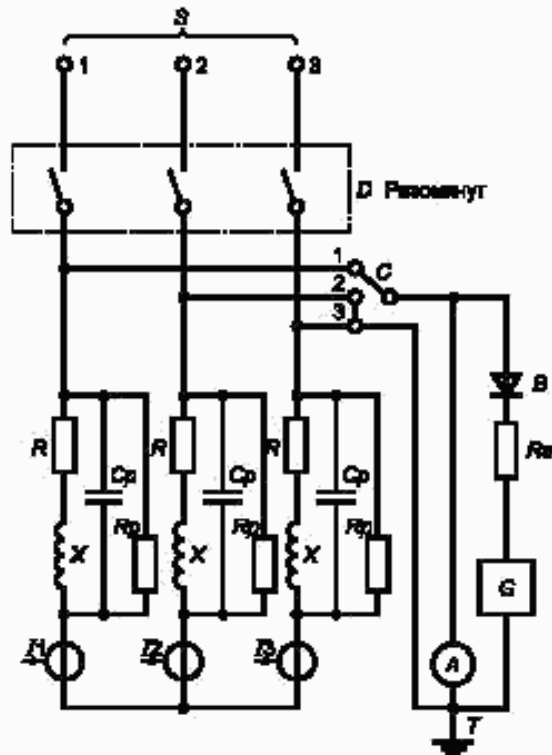
Рисунок 7 — Схематическая иллюстрация возвращающегося напряжения на контактах первой отключаемой фазы в идеальных условиях (см. 8.3.3.5.2e)



S — источник питания; *D* — испытуемый аппарат; *C* — переключатель выбора фазы; *B* — диод; *A* — регистрирующий прибор; *R_a* — резистор; *G* — высоковольтный генератор; *R* — активные сопротивления цепи нагрузки; *X* — катушки индуктивности (8.3.3.5.2d); *R_p* — параллельные активные сопротивления; *C_p* — параллельные конденсаторы; *I₁*, *I₂*, *I₃* — датчики тока

Взаимное расположение высоковольтного генератора (*G*) и диода (*B*) должно быть, как показано. Указанная точка заземления должна быть единственной.

Рисунок 8а — Схема метода регулировки цепи нагрузки

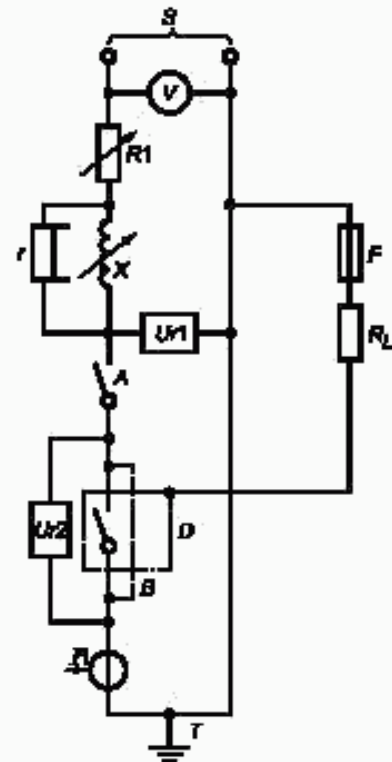


S — источник питания; D — испытуемый аппарат; C — переключатель выбора фазы; B — диод; A — регистрирующий прибор; R_a — резистор; G — высоковольтный генератор; R — активные сопротивления цепи нагрузки; X — катушки индуктивности (8.3.3.5.2d); R_p — параллельные активные сопротивления; C_p — параллельные конденсаторы; I_1, I_2, I_3 — датчики тока

Взаимное расположение высоковольтного генератора (G) и диода (B) должно быть, как показано. Указанная точка заземления должна быть единственной.

На данной схеме в качестве примера позиции 1, 2, 3 представлены в положении, соответствующем регулировке фазы 1 (первой отключаемой фазы), соединенной последовательно с фазами 2 и 3, соединенными параллельно.

Рисунок 8b — Схема метода регулировки цепи нагрузки с точкой заземления со стороны питания на вершине звезды



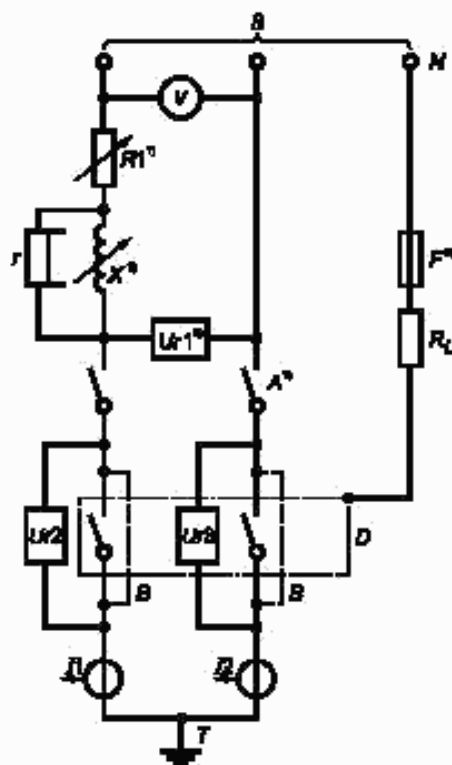
S — источник питания; $Ur1, Ur2$ — датчики напряжения; V — вольтметр; A — замыкающее устройство; $R1$ — регулируемое активное сопротивление (см. 8.3.4.1.2d); X — регулируемая катушка индуктивности; R_2 — ограничительное сопротивление; D — испытуемый аппарат.

Примечание — Пунктиром обозначен металлический экран или оболочка;

B — перемычки для калибровки; I — датчик тока; T — земля, с одной точкой заземления (со стороны нагрузки или питания); r — независимая катушка индуктивности (8.3.4.1.2b)

Примечание — Регулируемые нагрузки X и R могут располагаться как с высоковольтной, так и с низковольтной стороны цепи питания; замыкающее устройство A располагается с низковольтной стороны.

Рисунок 9 — Схема испытательной цепи для проверки наибольшей включающей и отключающей способностей однополюсного аппарата в однофазной цепи переменного или постоянного тока (см. 8.3.4.1.2)



S — источник питания; $Ur1$, $Ur2$, $Ur3$ — датчики напряжения; V — вольтметр; A — замыкающее устройство; $R1$ — регулируемое активное сопротивление; N — нейтраль (искусственная); F — предохранитель (см. 8.9.3.4.1.2d); X — регулируемая катушка индуктивности; R_L — ограничительное сопротивление; D — испытуемый аппарат.

Примечание — Пунктиром обозначен металлический экран или оболочка;

B — переключки для калибровки; $I1$, $I2$ — датчики тока; T — земля, с одной точкой заземления (со стороны нагрузки или питания); r — независимая катушка индуктивности (см. 8.3.4.1.2 б)

¹⁾ Регулируемые нагрузки X и R могут располагаться как с высоковольтной, так и с низковольтной стороны цепи питания; замыкающее устройство A располагается с низковольтной стороны.

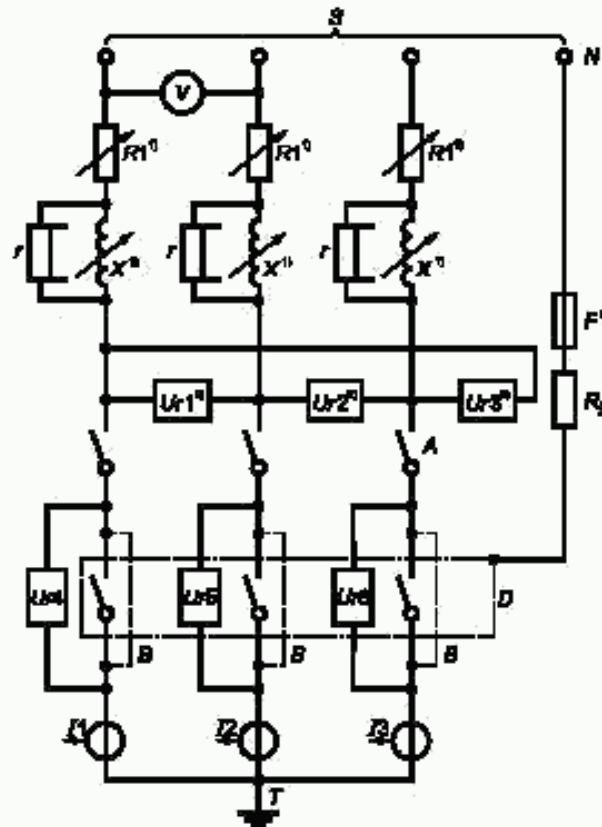
²⁾ $Ur1$ могут альтернативно присоединяться между фазой и нейтралью.

³⁾ Если аппарат предназначен для применения в фазно-заземленных системах или если данную схему применяют для испытания нейтрали и смежно с ней полюса четырехполюсного аппарата, F следует присоединять к одной фазе источника питания.

В США и Канаде F следует присоединять:

- к одной фазе источника питания для аппарата, маркированного единственным значением U_n ;
- к нейтрали для аппарата, маркированного двойным напряжением (см. примечание к 5.2).

Рисунок 10 — Схема испытательной цепи для проверки наибольшей включающей и отключающей способностей двухполюсного аппарата в однофазной цепи переменного или постоянного тока (см. 8.3.4.1.2)



S — источник питания; $Ur1, Ur2, Ur3, Ur4, Ur5, Ur6$ — датчики напряжения; V — вольтметр; A — замыкающее устройство; $R1$ — регулируемое активное сопротивление; N — нейтраль (искусственная нейтраль); F — предохранитель (см. 8.3.4.1.2d); X — регулируемая катушка индуктивности; R_L — ограничительное сопротивление; D — испытуемый аппарат.

Примечание — Пунктиром обозначен металлический экран или оболочка; B — переключки для калибровки; $I1, I2, I3$ — датчики тока; T — земля, с одной точкой заземления (со стороны нагрузки или питания); r — независимая катушка индуктивности (см. 8.3.4.1.2b)

¹⁾ Регулируемые нагрузки X и R могут располагаться как с высоковольтной, так и с низковольтной стороны цепи питания; замыкающее устройство A располагается с низковольтной стороны.

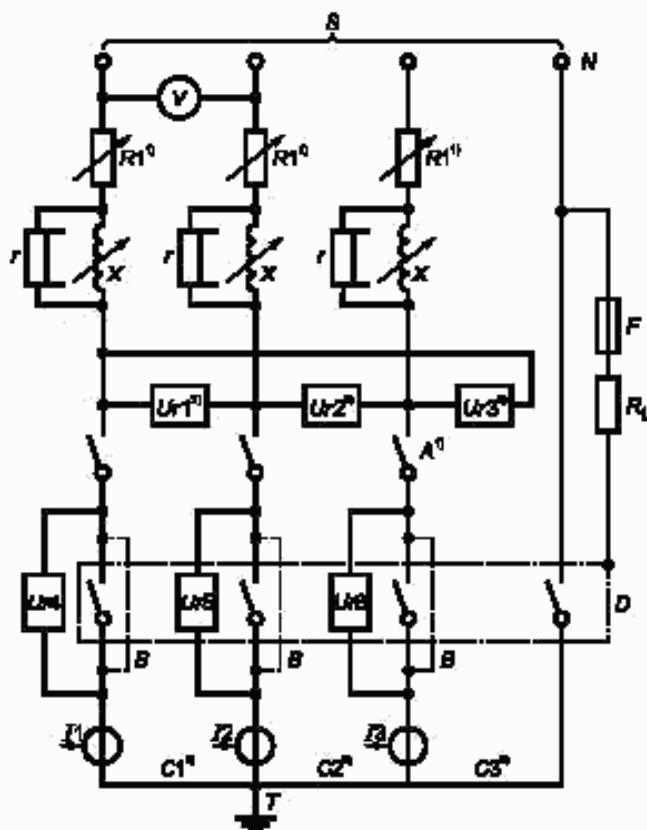
²⁾ $Ur1, Ur2, Ur3$ могут альтернативно присоединяться между фазой и нейтралью.

³⁾ Если аппарат предназначен для применения в фазно-заземленных системах или если данную схему применяют для испытания нейтрали и смежного с ней полюса четырехполюсного аппарата, F следует присоединять к одной фазе источника питания.

В США и Канаде F следует присоединять:

- к одной фазе источника питания для аппарата, маркированного единственным значением U ;
- к нейтрали для аппарата, маркированного двойным напряжением (см. примечание к 5.2).

Рисунок 11 — Схема испытательной цепи для проверки наибольшей включающей и отключающей способностей трехполюсного аппарата (см. 8.3.4.1.2)



S — источник питания; $Ur1, Ur2, Ur3, Ur4, Ur5, Ur6$ — датчики напряжения; A — замыкающее устройство; $R1$ — регулируемое активное сопротивление; F — предохранитель (см. 8.3.4.1.2d); X — регулируемая катушка индуктивности; R_L — ограничительное сопротивление; D — испытуемый аппарат.

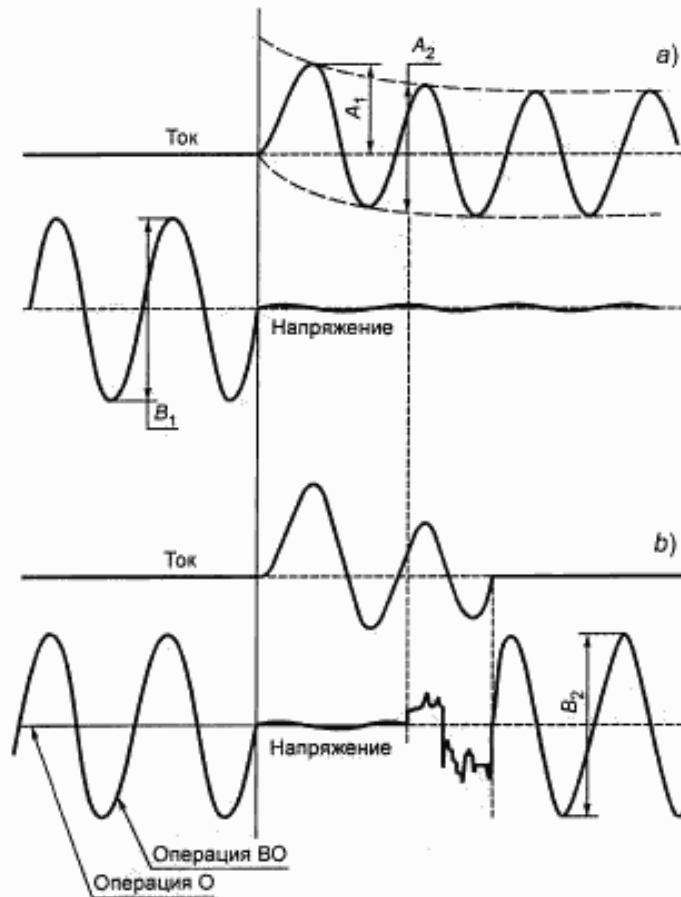
П р и м е ч а н и е — Пунктиром обозначен металлический экран или оболочка;
 B — перемычки для калибровки; $I1, I2, I3$ — датчики тока; T — земля, с одной точкой заземления (со стороны нагрузки или питания); r — независимая катушка индуктивности (см. 8.3.4.1.2b)

¹⁾ Регулируемые нагрузки X и R могут располагаться как с высоковольтной, так и с низковольтной стороны цепи питания, замыкающее устройство A располагается с низковольтной стороны.

²⁾ $Ur1, Ur2, Ur3$ могут альтернативно присоединяться между фазой и нейтралью.

³⁾ При необходимости проведения дополнительного испытания между нейтральным и смежным с ним полюсами соединения $C1$ и $C2$ убирают.

Рисунок 12 — Схема испытательной цепи для проверки наибольшей включающей и отключающей способности четырехполюсного контактора (см. 8.3.4.1.2)



а) Калибровка цепи:

A_1 — ожидаемый ток включения (пиковое значение);

$A_2 / 2\sqrt{2}$ — ожидаемый симметричный ток отключения (действующее значение);

$B_1 / 2\sqrt{2}$ — напряжение до включения (действующее значение).

б) Операция О или ВО:

$B_2 / 2\sqrt{2}$ — напряжение источника питания (действующее значение);

A_1 — включающая способность (пиковое значение) (см. 8.3.4.1.8б, с);

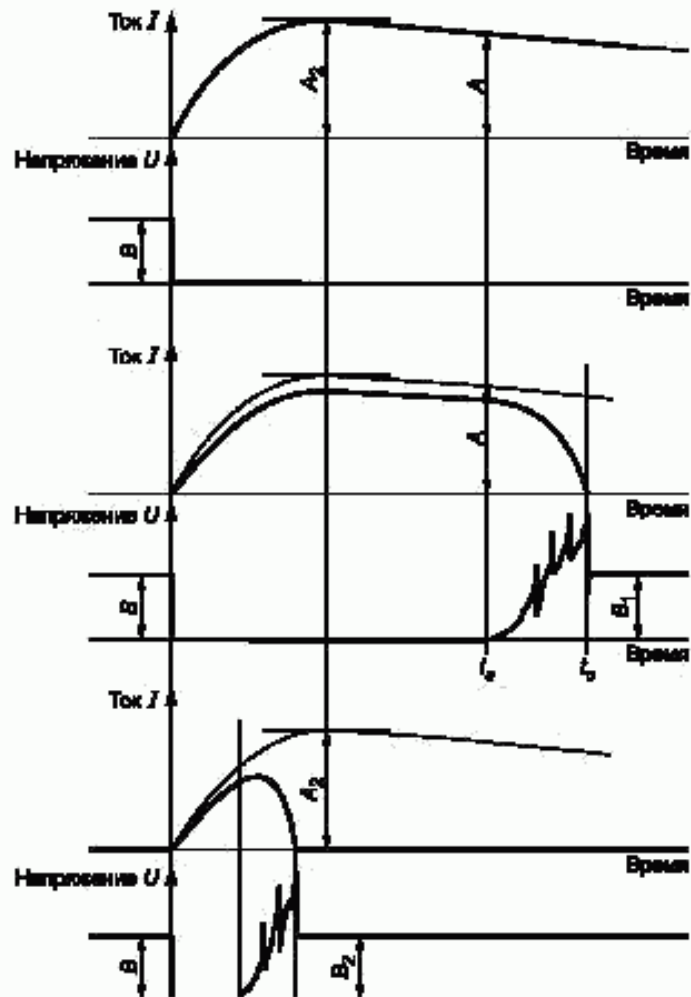
$A_2 / 2\sqrt{2}$ — отключающая способность (действующее значение) (см. 8.3.4.1.8б, с)

П р и м е ч а н и я

1 Амплитуда записи напряжения после подачи испытательного тока изменяется в зависимости от положения замыкающего устройства, регулируемых полных сопротивлений, датчиков напряжения и в соответствии с испытательной схемой.

2 Предполагают, что момент включения одинаковый для калибровки и испытания.

Рисунок 13 — Пример записи осциллограмм тока и напряжения при испытаниях на включение и отключение токов короткого замыкания однополюсным автоматическим выключателем в однофазной цепи переменного тока (см. 8.3.4.1.8)



а) Калибровка цепи

Ожидаемый пиковый ток включения A_2

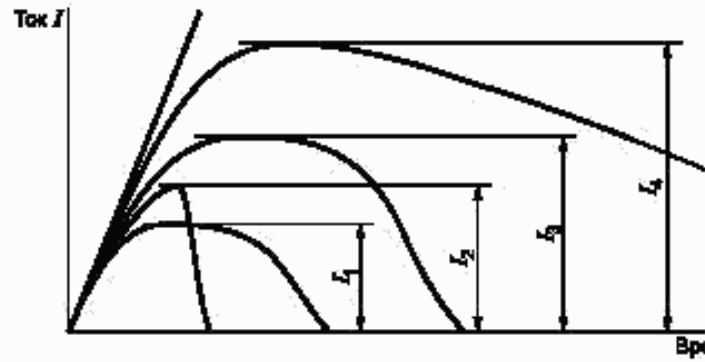
б) Осциллограмма, соответствующая отключению после того, как ток прошел свое максимальное значение

Наибольшая отключающая способность: ток $I = A$ при напряжении $U = B_1$

Наибольшая включающая способность: ток $I = A_2$ при напряжении $U = B_2$

с) Осциллограмма, соответствующая отключению до того, как ток достигнет своего максимального значения

Рисунок 14 — Проверка наибольшей включающей и отключающей способности при постоянном токе (см. 8.3.4.1.8)



I_1 — первая калибровка; I_2 — действительный ток отключения; I_3 — вторая калибровка; I_4 — отключающая способность

Рисунок 15 — Определение ожидаемого тока отключения после проведения первой калибровки при токе, меньшем номинальной отключающей способности (см. 8.3.4.1.8b)

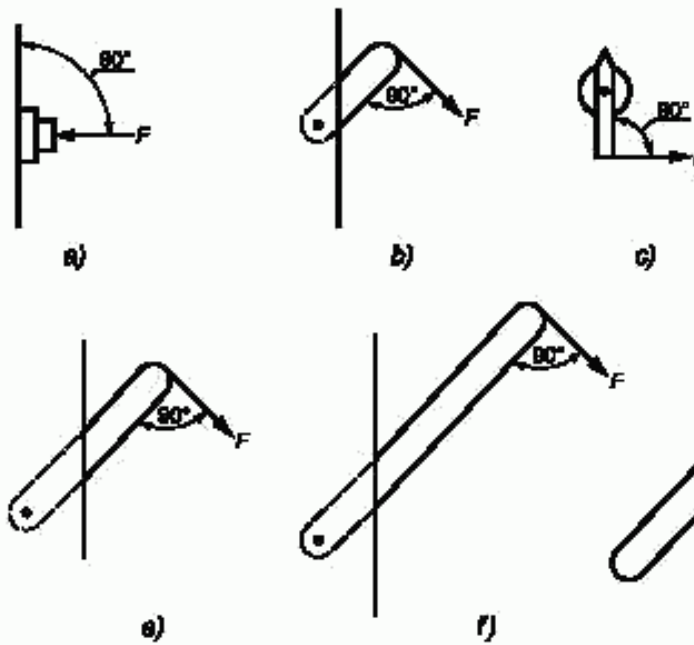


Рисунок 16 — Испытательное усилие, прикладываемое к органу управления (см. 8.2.5.2.1 и таблицу 17)

ПРИЛОЖЕНИЕ А
(рекомендуемое)

Нормальные режимы применения низковольтной аппаратуры распределения и управления

Род тока	Режим (категория)	Типичная область применения	Стандарт на изделие
Переменный	АС-1	Неиндуктивные или слабо индуктивные нагрузки, печи сопротивления	ГОСТ 30011.4.1
	АС-2	Электродвигатель с фазным ротором: пуск, отключение	
	АС-3	Электродвигатель с короткозамкнутым ротором: пуск, отключение	
	АС-4	Электродвигатель с короткозамкнутым ротором: пуск, торможение противовключением ¹⁾ , толчковый режим ²⁾	
	АС-5а	Управление разрядными электролампами	
	АС-5б	Управление лампами накаливания	
	АС-6а	Управление трансформаторами	
	АС-6б	Управление батареями конденсаторов	
	АС-7а	Слабо индуктивные нагрузки в бытовых и аналоговых секторах	
	АС-7б	Двигатели в бытовом секторе	
	АС-8а	Управление двигателями герметичных компрессоров холодильников с ручным взводом расцепителей перегрузки	
	АС-8б	Управление двигателями герметичных компрессоров холодильников с автоматическим взводом расцепителей перегрузки	
	АС-12	Управление омическими и статическими изолированными нагрузками посредством оптронов	ГОСТ Р 50030.5.1
	АС-13	Управление статическими изолированными нагрузками посредством трансформаторов	
	АС-14	Управление слабыми электромагнитными нагрузками	
АС-15	Управление электромагнитными нагрузками		
АС-20	Соединение и разъединение при нулевой нагрузке	ГОСТ Р 50030.3	
АС-21	Управление омическими нагрузками, в том числе при умеренных перегрузках		
АС-22	Управление смешанными омическими и индуктивными нагрузками, в том числе при умеренных перегрузках		
АС-23	Управление двигателями и другими сильно индуктивными нагрузками		
Переменный и постоянный	А	Защита цепей без номинального кратковременно выдерживаемого сквозного тока	ГОСТ Р 50030.2
	В	Защита цепей с номинальным кратковременно выдерживаемым сквозным током	
Постоянный	DC-1	Неиндуктивные или слабо индуктивные нагрузки, печи сопротивления	ГОСТ 30011.4.1
	DC-3	Двигатели параллельного возбуждения: пуск, торможение противовключением ¹⁾ , толчковый режим ²⁾ , динамическое отключение	
	DC-5	Двигатели последовательного возбуждения: пуск, торможение противовключением ¹⁾ , толчковый режим ²⁾ , динамическое отключение	
	DC-6	Управление лампами накаливания	
	DC-12	Управление омическими нагрузками и полупроводниковыми изолированными оптронами	ГОСТ Р 50030.5.1
	DC-13	Управление электромагнитами постоянного тока	
DC-14	Управление электромагнитными нагрузками постоянного тока экономичными сопротивлениями в цепи		

Окончание таблицы

Род тока	Режим (категория)	Типичная область применения	Стандарт на изделие
Постоянный	DC-20	Соединение и разъединение при нулевой нагрузке Управление омическими нагрузками, в том числе при умеренных перегрузках Управление смешанными омическими и индуктивными нагрузками, в том числе при умеренных перегрузках Управление двигателями и другими сильно индуктивными нагрузками	ГОСТ Р 50030.3
	DC-21		
	DC-23		
<p>¹⁾ Под торможением противоключением подразумевается остановка или быстрое реверсирование двигателя путем переключения питающих соединений двигателя во время его работы.</p> <p>²⁾ Под толчковым режимом подразумевается кратковременное однократное или повторное возбуждение двигателя с целью незначительных смещений приводимого механизма.</p>			

ПРИЛОЖЕНИЕ В

(рекомендуемое)

Пригодность аппаратов для эксплуатации в нестандартных условиях

Если условия эксплуатации и назначение аппаратов отличаются от стандартных, потребитель должен установить отклонения от стандарта и согласовать с изготовителем возможность использования аппаратов в таких условиях.

В.1 Примеры условий, отличающихся от нормальных

В.1.1 Температура окружающего воздуха

Ожидаемые предельные температуры окружающего воздуха могут быть ниже минус 5 °С или выше 40 °С.

В.1.2 Высота над уровнем моря

Высота места установки — более 2000 м.

В.1.3 Состояние атмосферы

Атмосфера, в которую должен быть помещен аппарат, может иметь относительную влажность выше указанной в 6.1.3 или повышенное содержание пыли, кислот, агрессивных газов и т. п.

Например при установке аппарата вблизи моря.

В.1.4 Условия монтажа

Аппарат может устанавливаться на подвижном устройстве, или его опора может постоянно или временно (на борту судна) занимать наклонное положение, или в процессе эксплуатации подвергаться аномальным толчкам и вибрации.

В.2 Соединения с другими аппаратами

Потребитель обязан предоставить изготовителю информацию о типе и размерах электрических соединений с другими аппаратами, чтобы дать ему возможность обеспечить оболочки и выводы, соответствующие условиям монтажа и превышению температуры, предписанным настоящим стандартом, стандартом на аппарат или обоими стандартами, а также при необходимости предусмотреть место для прокладки проводников внутри оболочки.

В.3 Вспомогательные контакты

Потребитель должен указать число и тип блок-контактов, необходимых для выполнения функций сигнализации, блокировки и т. п.

В.4 Специальные функции

Потребитель должен согласовать с изготовителем возможность использования аппарата для выполнения особых функций, не охватываемых настоящим стандартом, стандартом на аппарат или обоими стандартами.

ПРИЛОЖЕНИЕ С
(обязательное)

Степени защиты аппаратов в оболочках

Введение

Если степень защиты IP аппарата в оболочке указана изготовителем, то она должна удовлетворять требованиям ГОСТ 14254 с изменениями и следующими дополнениями.

Примечание — На рисунке С.1 представлена информация для облегчения понимания обозначения IP по ГОСТ 14254.

Пункты и разделы ГОСТ 14254, относящиеся к аппаратам в оболочке, подробно описаны в данном приложении.

Нумерация пунктов и разделов данного приложения соответствует ГОСТ 14254.

С.1 Область применения

Данное приложение относится к степеням защиты аппаратов в оболочке с номинальным напряжением не более 1000 В переменного или 1500 В постоянного тока, упоминаемых в дальнейшем под термином «аппарат».

С.2 Цель

По разделу 2 ГОСТ 14254 с дополнительными требованиями, указанными в данном приложении.

С.3 Определения

По разделу 3 ГОСТ 14254, за исключением пункта 3.1, который излагается в новой редакции с сохранением примечаний 1 и 2:

«Часть аппарата, имеющая указанную степень защиты от определенных внешних воздействий и от приближения или соприкосновения с частями, находящимися под напряжением, и подвижными частями».

Примечание — Данное определение, указанное в 2.1.16 настоящего стандарта, аналогично определению, приведенному в МЭК 60050(441-13-01), которое относится к блокам (комплектam аппаратов).

С.4 Обозначения

По разделу 4 ГОСТ 14254, за исключением обозначений H, M и S.

С.5 Степени защиты от соприкосновения с частями, находящимися под напряжением и от проникновения инородных твердых тел, соответствующие первой цифровой характеристике

По разделу 5 ГОСТ 14254.

С.6 Степени защиты от проникновения воды, соответствующие второй цифровой характеристике

По разделу 6 ГОСТ 14254.

С.7 Степени защиты от соприкосновения с частями, находящимися под напряжением, соответствующие дополнительным буквенным характеристикам

По разделу 7 ГОСТ 14254.

С.8 Дополнительные буквы

По разделу 8 ГОСТ 14254, за исключением обозначений H, M и S.

С.9 Примеры обозначения степени защиты IP

По разделу 9 ГОСТ 14254.

С.10 Маркировка

По разделу 10 ГОСТ 14254 со следующим дополнением.

Если степень защиты предназначена для указания положения изделия при монтаже, то оно должно иметь обозначение 0623 по ИСО 7000 [18], расположенное непосредственно после обозначения IP и указывающее соответствующее положение изделия, например вертикальное:

**С.11 Общие требования к испытаниям**

С.11.1 По 11.1 ГОСТ 14254

С.11.2 По 11.2 ГОСТ 14254 со следующими дополнениями.

Все испытания должны проводиться в обесточенном состоянии аппарата.

Некоторые аппараты (например кнопочного типа) могут быть проверены путем визуального осмотра.

Нагрев образца при испытании не должен более чем на 5 °С превышать температуру окружающей среды.

Если изделие вмонтировано в оболочку, которая уже имеет степень защиты IP (см. 11.5 ГОСТ 14254), то применяют следующие требования.

а) Для IP1X — IP4X с дополнительными обозначениями А — D.

Данное требование проверяют путем визуального осмотра, и оно должно соответствовать инструкциям изготовителя оболочки.

б) При испытании на пыленепроницаемость IP6X.

Это требование проверяют путем визуального осмотра, и оно должно соответствовать инструкциям изготовителя.

в) При испытании на пыленепроницаемость IP5X и водонепроницаемость от IPX1 до IPX8.

Испытание образца в оболочке требуется только в том случае, когда проникновение воды или пыли может повлиять на работоспособность аппарата.

Примечание — При испытании на пыленепроницаемость IPX5 и водонепроницаемость IPX1 — IPX8 допускается проникновение некоторого количества пыли и влаги, не влияющего на эксплуатацию аппарата. Необходимо проверять все элементы внутренней конфигурации изделия.

С.11.3 По 11.3 ГОСТ 14254 со следующим дополнением.

Дренажные и вентиляционные отверстия рассматривают как нормальные отверстия.

С.11.4 По 11.4 ГОСТ 14254.

С.11.5 Если оболочку используют как одну из составляющих частей аппарата в оболочке, то применяют 11.5 ГОСТ 14254.

С.12 Испытание защиты от доступа к опасным токоведущим частям аппарата, соответствующей первой цифровой характеристике

По разделу 12 ГОСТ 14254, за исключением 12.3.2.

С.13 Испытание защиты от попадания внешних твердых предметов, соответствующей первой цифровой характеристике

По разделу 13 ГОСТ 14254 со следующим дополнением:

С.13.5.2 Оценка результатов испытаний, соответствующих первой цифровой характеристике 5

Дополнение

Если скопления пыли могут вызывать нарушение нормальной работы и безопасности аппарата, то должны быть проведены предварительное испытание и испытание на диэлектрическую прочность изоляции следующим образом.

Предварительное испытание проводят согласно испытанию Са — продолжительное испытание на влажное тепло в соответствии с ГОСТ 11478, ГОСТ 28201 при указанных ниже условиях.

Образец должен быть подготовлен таким образом, чтобы в случае возникновения сомнения, изделие со слоем пыли подверглось бы испытанию при открытой крышке или после демонтажа его частей без помощи инструмента.

Перед испытанием и помещением образцов в камеру они должны быть предварительно выдержаны при температуре окружающей среды в течение 4 ч.

Продолжительность испытания — 24 ч.

После этого образец вынимают из испытательной камеры и по истечении 15 мин подвергают испытаниям на электрическую прочность изоляции при промышленной частоте в течение 1 мин напряжением, равным от $2U_n$ (максимальное значение) до 1000 В (минимальное значение).

С.14 Испытание защиты от воды, соответствующей второй цифровой характеристике

С.14.1 По 14.1 ГОСТ 14254.

С.14.2 По 14.2 ГОСТ 14254.

С.14.3 По 14.3 ГОСТ 14254 со следующим дополнением.

Аппараты подвергают испытанию на электрическую прочность изоляции при промышленной частоте в течение 1 мин напряжением, равным от $2U_n$ (максимальное значение) до 1000 В (минимальное значение).

С.15 Испытание защиты от доступа к опасным токоведущим частям, обозначенной дополнительной буквой








По разделу 15 ГОСТ 14254.

С.16 Области ответственности соответствующих технических комитетов

В стандартах на соответствующие аппараты приведена подробная информация, указанная в приложении Б ГОСТ 14254, с учетом дополнений по приложению С настоящего стандарта.

Следующие рисунки дают представления о принятых обозначениях степеней защиты (коды IP) (см. рисунок С.1).

С.1а Первая цифра

Защита от проникновения твердых тел			Защита персонала от соприкосновения с частями, находящимися под напряжением
IP	Краткое описание	Обозначения	
0	Без защиты		Без защиты
1	Не допускается проникновение твердых тел диаметром 50 мм, а также соприкосновение с частями, находящимися под напряжением		Тыльная сторона руки
2	Не допускается проникновение твердых тел диаметром 12,5 мм. Испытательный палец должен находиться на достаточном расстоянии от частей, находящихся под напряжением		Испытательный палец
3	Не допускается проникновение твердых тел диаметром 2,5 мм		Инструмент
4	Не допускается проникновение твердых тел диаметром 1 мм		Проволока
5	Допускается ограниченное проникновение пыли (в количестве, не препятствующем нормальной работе аппарата)		Проволока
6	Полностью препятствует проникновению пыли		Проволока

С.1в Вторая цифра

Защита от проникновения воды, влияющей на нормальную работу аппарата			Защита от воды
IP	Краткое описание	Обозначения	
0	Без защиты		Без защиты
1	Защита от капель воды, падающих вертикально. Допускается ограниченное проникновение воды, не влияющее на нормальную работу аппарата		Капли воды, падающие вертикально
2	Защита от капель воды, падающих под углом 15° от вертикали. Допускается ограниченное проникновение воды, не влияющее на нормальную работу аппарата		Капли воды, падающие под углом 15° от вертикали
3	Защита от водяных струй, падающих под углом 60° от вертикали. Допускается ограниченное проникновение воды, не влияющее на нормальную работу аппарата		Водяные струи
4	Защита от брызг воды в любом направлении. Допускается ограниченное проникновение воды, не влияющее на нормальную работу аппарата		Брызги воды во всех направлениях
5	Защита от водяного потока со слабым напором. Допускается ограниченное проникновение воды, не влияющее на нормальную работу аппарата		Поток воды, выбрасываемый соплом со слабым напором
6	Защита от водяного потока с сильным напором. Допускается ограниченное проникновение воды, не влияющее на нормальную работу аппарата		Поток воды, выбрасываемый соплом с сильным напором во всех направлениях
7	Защита от погружения на глубину от 0,15 до 1,00 м		Временное погруженное состояние
8	Защита при продолжительном погружении с давлением воды		Продолжительное погруженное состояние

С.1с Дополнительная буква (необязательно)

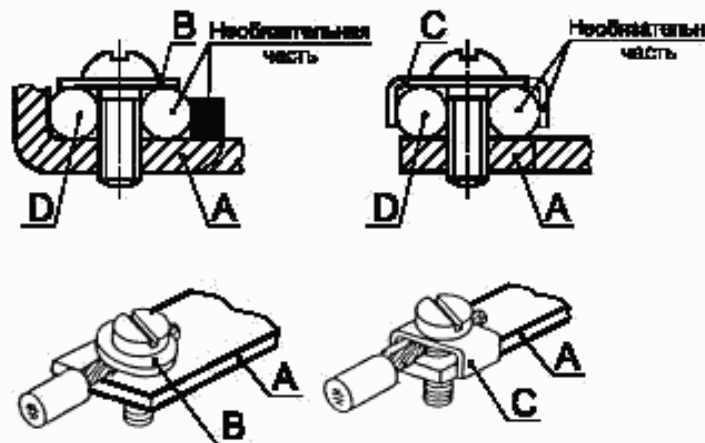
IP	Краткое описание	Обозначения	Защита от соприкосновения с частями, находящимися под напряжением
А Добавляется к первой цифре 0	Не допускается проникновение шара диаметром 50 мм до соприкосновения с частями, находящимися под напряжением		Тыльная сторона руки
В Добавляется к первым цифрам 0 и 1	При введении испытательного пальца длиной 80 мм не допускается его соприкосновение с частями, находящимися под напряжением		Палец руки
С Добавляется к первым цифрам 1 и 2	При частичном введении шупа диаметром 2,5 мм и длиной 100,0 мм не допускается его соприкосновение с частями, находящимися под напряжением		Инструмент
Д Добавляется к первым цифрам 2 и 3	При частичном введении провода диаметром 1 мм и длиной 100 мм не допускается его соприкосновение с частями, находящимися под напряжением		Проволока

ПРИЛОЖЕНИЕ D
(рекомендуемое)

Примеры выводов



Выводы с прямым непосредственным давлением через головку винта



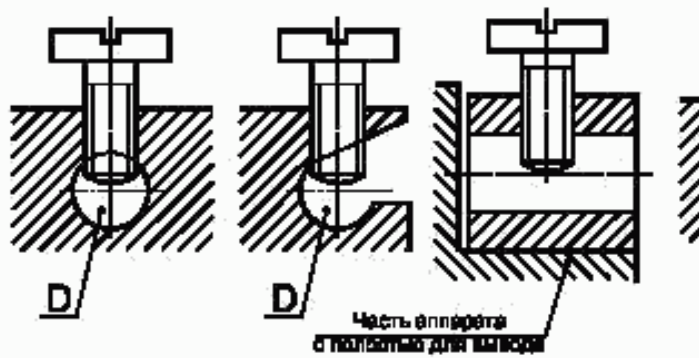
Выводы с косвенным давлением через прокладку

A — неподвижная часть; *B* — шайба или прокладка; *C* — устройство, препятствующее выскальзыванию проводников;
D — место для проводника

П р и м е ч а н и е — Показанные примеры не означают запрета на разделение проводника по любой стороне винта.

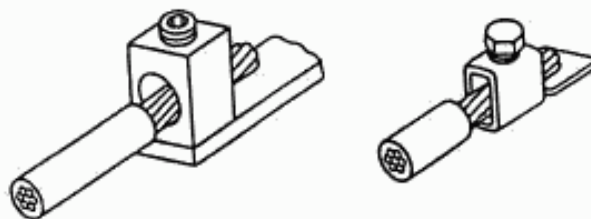
Резьбовыми называют выводы, в которых проводник зажат под головкой одного или нескольких винтов. Давление зажима может создаваться непосредственно головкой винта или передаваться через промежуточную часть типа шайбы, прокладки или устройства, препятствующего выскальзыванию проводника.

Рисунок D.1 — Резьбовые выводы

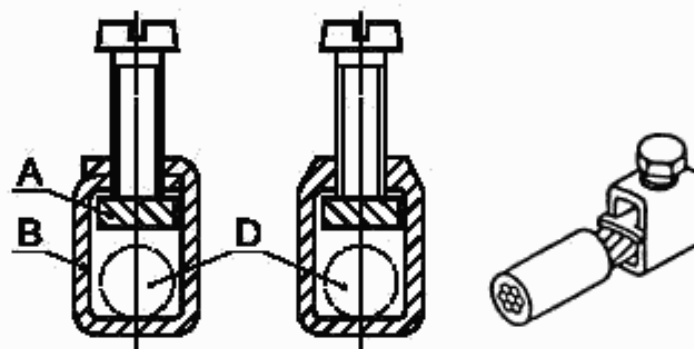


Выводы без прокладки

Выводы с прокладкой



Выводы с прямой передачей давления

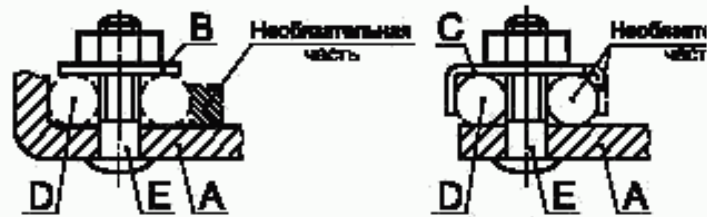


Вывод с непрямой передачей давления

A — часть, не вращающаяся при затягивании винта; *B* — зажим; *D* — место для проводника

Вывод с отверстием — вывод резьбового типа, в который проводник вставляется в отверстие или полость и зажимается одним или несколькими винтами. Давление зажима может передаваться непосредственно от винта или через промежуточную часть, на которую передается давление от винта.

Рисунок D.2 — Выводы с отверстиями

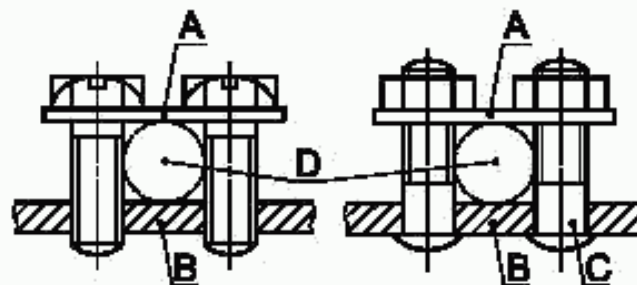


A — неподвижная часть; *B* — шайба для прокладки; *C* — устройство, препятствующее выскальзыванию проводника;
D — место для проводника; *E* — штифт

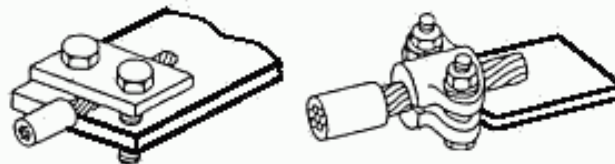
П р и м е ч а н и е — Часть, удерживающая проводник на месте, может выполняться из изоляционного материала, если давление, необходимое для зажима проводника, не передается через этот изоляционный материал.

Штифтовый вывод — Резьбовой вывод, в котором проводник зажимается под одной или двумя гайками. Давление зажима может передаваться или непосредственно гайкой соответствующей формы или через промежуточную часть типа шайбы, прокладки или устройства, препятствующего выскальзыванию проводника.

Рисунок D.3 — Штифтовый вывод

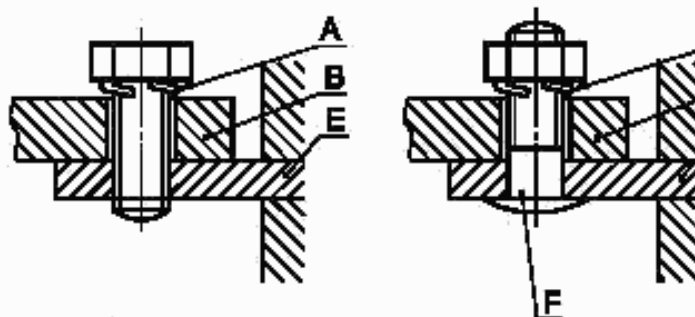


A — прокладка; *B* — шайба для прокладки; *C* — штифт; *D* — место для провода

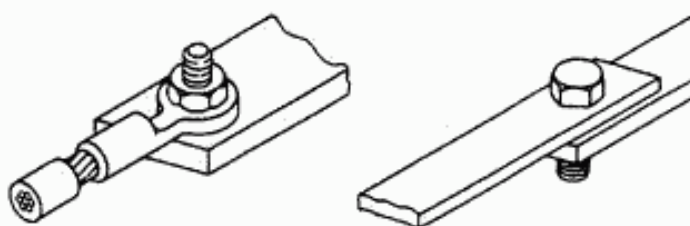


Выводы с прокладками — резьбовой вывод, в котором проводник зажимается под прокладкой с помощью двух или нескольких винтов или гаек.

Рисунок D.4 — Выводы с прокладками

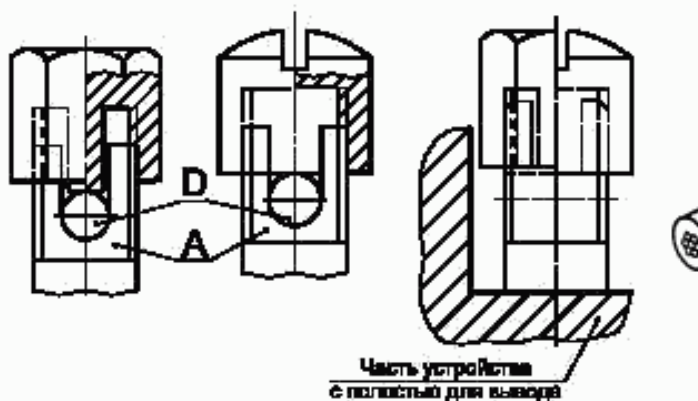


A — запирающее устройство; *B* — кабельный наконечник или шина; *E* — неподвижная часть; *F* — штифт



Резьбовый или штифтовый вывод предназначен для зажима кабельного наконечника или шины с помощью винта или гайки

Рисунок D.5 — Выводы с наконечником



A — неподвижная часть; *D* — место для проводника

Рисунок D.6 — Вывод с крышкой

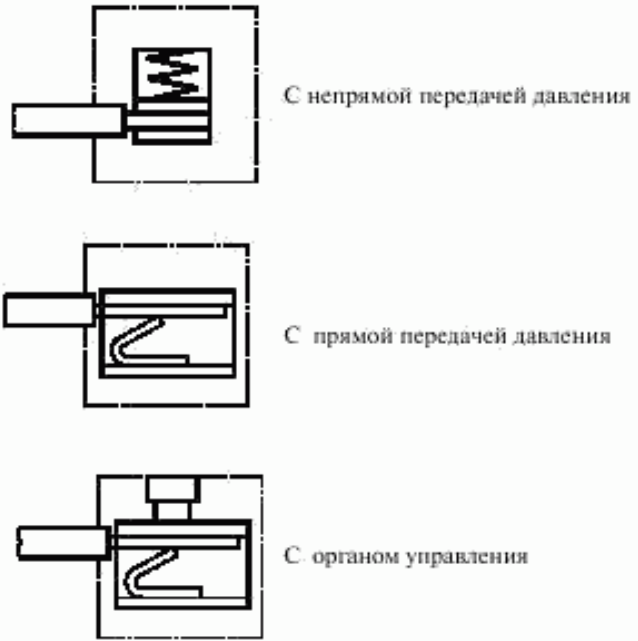


Рисунок D.7 — Безрезьбовые выводы

ПРИЛОЖЕНИЕ Е
(рекомендуемое)

Описание метода регулирования цепи нагрузки

Чтобы отрегулировать цепь нагрузки для получения характеристик, предписанных в 9.3.3.5.3, на практике могут быть применены несколько способов.

Принципиальная схема представлена на рисунке 8.

Частота колебаний f восстанавливающегося напряжения и значение коэффициента γ в основном определяются собственной частотой и затуханием цепи нагрузки.

Так как эти параметры не зависят от напряжения перед включением и его частоты, в процессе регулирования возможно питание цепи нагрузки от источника переменного тока, напряжение и частота которого могут отличаться от свойств источника питания, использованного при испытаниях аппарата. При проведении тока через нуль цепь размыкают диодом и колебания восстанавливающегося и возвращающегося напряжения наблюдают на экране осциллографа, частота развертки которого синхронизирована с частотой источника питания (см. рисунок Е.1).

Для получения надежных результатов замеров питание цепи нагрузки осуществляют с помощью генератора высокой частоты G , подающего напряжение, пригодное для диода. Частоту генератора выбирают равной:

- а) 2 кГц — для испытательных токов до 1000 А включ.;
- б) 4 кГц — для испытательных токов св. 1000 А.

Последовательно с генератором подсоединяют:

- демпфирующее сопротивление, величина которого R_d высока по сравнению с полным сопротивлением цепи нагрузки ($R_d \geq 10 Z$, где

$$Z = \sqrt{R^2 + (\omega L)^2}; \quad \omega = 2\pi \cdot 2000 \text{ с}^{-1} \text{ или } 2\pi \cdot 4000 \text{ с}^{-1} \text{ для случаев а) и б) соответственно);}$$

- переключающий диод с мгновенной блокировкой B ; переключающие диоды, обычно используемые в компьютерах, например как кремниевые переключающие диоды с диффузным переходом с током не выше 1 А, подходят для этого применения.

Из-за значения частоты генератора G цепь нагрузки является практически чисто индуктивной и в момент прохождения тока через нуль напряжение до включения в цепь нагрузки достигает пикового значения.

Для того чтобы убедиться, что компоненты цепи нагрузки пригодны, необходимо проверить на экране, имеет ли кривая восстанавливающегося напряжения в своей начальной точке (точка A на рисунке Е.1) практически горизонтальную касательную.

Фактический коэффициент γ — это соотношение U_{11}/U_{12} ; U_{11} считывается с экрана, U_{12} — между ординатой точки A и ординатой линии развертки, когда генератор уже не питает цепь нагрузки (рисунок Е.1).

При наблюдении восстанавливающегося напряжения в цепи нагрузки без параллельного сопротивления резистора R_p или параллельного конденсатора C_p , на экране можно определить собственную частоту колебаний цепи нагрузки. Следует предпринять меры предосторожности, чтобы входная емкость осциллографа или его соединительных проводников не влияла на резонансную частоту цепи нагрузки.

Если эта собственная частота превышает верхний предел требуемой величины f , можно получить нужные значения частоты и коэффициента γ , подсоединив параллельно конденсаторы C_p и сопротивления R_p соответствующей величины. Сопротивления R_p , практически, не должны быть индуктивными.

В зависимости от подсоединения заземления для регулирования цепи нагрузки рекомендуется применять два способа.

а) При соединении заземления с источником питания (соединение звездой), как показано на рисунке 8а, каждую из трех фаз цепи нагрузки необходимо регулировать отдельно.

б) При соединении заземления с источником питания (соединение звездой), как показано на рисунке 8б, одну фазу соединяют последовательно с двумя другими фазами, соединенными параллельно. Регулирование производят при последовательном подключении трех фаз к генератору высокой частоты во всех возможных комбинациях.

Примечания

1 Более высокое значение частоты, полученное от генератора G , облегчает наблюдения на экране и повышает разрешающую способность.

2 Могут быть также использованы другие способы определения частоты и коэффициента γ (например подача в цепь нагрузки тока с прямоугольной формой волны).

3 Соединение нагрузки звездой можно осуществлять или через сопротивление R или с помощью реактивного сопротивления X , при этом способ соединения звездой (при наличии или отсутствии заземления) не должен меняться при регулировании и испытаниях.

В зависимости от способа соединения нагрузки звездой частота колебаний может быть разной.

4 При этом необходимо обращать внимание на то, чтобы емкость утечки на землю генератора высокой частоты не оказывала бы влияния на соответствующую частоту колебаний цепи нагрузки.

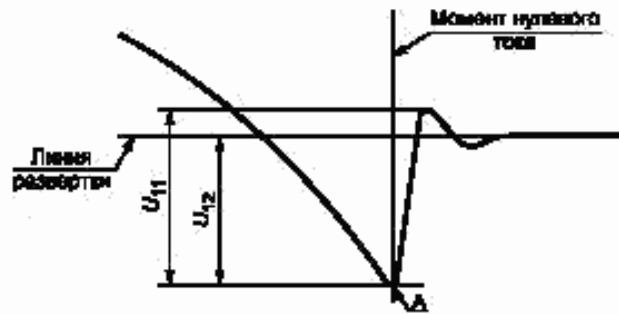


Рисунок Е.1 — Определение фактического значения коэффициента γ

Определение коэффициента мощности при коротких замыканиях

Точного метода определения коэффициента мощности в условиях короткого замыкания не существует, но для целей, предусмотренных настоящим стандартом, определение коэффициента мощности испытательной цепи возможно одним из методов, установленных настоящим приложением.

Примечание — Другие методы определения коэффициента мощности в цепях короткого замыкания находятся в стадии изучения.

F.1 Определение коэффициента мощности при коротком замыкании

Метод I. Определение по неперiodической составляющей

Угол φ может быть определен по кривой неперiodической составляющей волны асимметричного тока в интервале между моментами короткого замыкания и разъединения контактов.

1) Постоянную времени L/R определяют из формулы неперiodической составляющей; формула неперiodической составляющей имеет вид

$$i_a = i_{a0} e^{-Rt/L}$$

где i_a — значение неперiodической составляющей в момент t ;

i_{a0} — значение неперiodической составляющей в принятый начальный момент времени;

L/R — постоянная времени цепи, с;

t — время, прошедшее с начального момента, с;

e — основание натурального логарифма.

Постоянная времени L/R может быть определена:

а) измерением значения i_{a0} в момент короткого замыкания и значения i_a в другой момент t перед разъединением контактов;

б) значением $e^{-Rt/L}$ путем отношения i_a/i_{a0} ;

с) значением χ , соответствующего отношению i_a/i_{a0} из таблицы значений $e^{-\chi}$.

По этому значению χ , соответствующему Rt/L , рассчитывают R/L .

2) Угол φ определяют по формуле

$$\varphi = \arctg(\omega L/R),$$

где ω в 2л раза больше фактической частоты.

Этот метод не должен быть использован, когда токи измеряют трансформаторами тока, если не приняты нужные меры предосторожности во избежание погрешностей, обусловленных:

- постоянной времени трансформатора и его нагрузкой в соотношении с нагрузкой первичной цепи,

- магнитным насыщением, которое возможно вследствие переходного потока в сочетании с потенциальной остаточной намагниченностью.

Метод II. Определение с помощью задающего генератора

Если применяют задающий генератор, смонтированный на одном валу с испытательным генератором, напряжение этого задающего генератора можно сравнить на осциллограмме по фазе, в начале с напряжением испытательного генератора, а затем с током испытательного генератора.

Разность между фазовыми углами напряжений задающего генератора и главного генератора, с одной стороны, и напряжением задающего генератора и тока испытательного генератора, с другой, позволяет установить фазовый угол между напряжением и током испытательного генератора, а из него вывести коэффициент мощности.

F.2 Определение постоянной времени короткого замыкания (осциллографический метод)

Значению постоянной времени отвечает абсцисса, соответствующая ординате $0,632 A_1$ восходящей ветви кривой на осциллограмме калибровки цепи (рисунок 14).

ПРИЛОЖЕНИЕ G
(рекомендуемое)

Измерение расстояний утечки и воздушных зазоров

G.1 Основные принципы

Ширина желобков, указанная в примерах 1—11, практически, применима для всех примеров в зависимости от степени загрязнения.

Степень загрязнения	Минимальная ширина желобков, мм
1	0,25
2	1,00
3	1,50
4	2,50

Для расстояний утечки между подвижными и неподвижными контактодержателями из изоляционного материала не требуется минимального значения X между изолирующими частями, движущихся относительно друг друга (см. рисунок G.2).

Если соответствующий воздушный зазор меньше 3 мм, минимальную ширину желобка можно уменьшить до трети этого зазора.

Методы измерения расстояний утечки и воздушных зазоров показаны в последующих примерах 1—11. В этих примерах не различаются зазоры контактов и желобки или типы изоляции.

Кроме того:

- предполагают, что каждый угол перекрывается изолирующей вставкой шириной X мм, находящейся в самом неблагоприятном положении (см. пример 3);
- если расстояние между верхними кромками желобка равно X мм или более, расстояние утечки измеряют по контурам желобка (см. пример 2);
- расстояние утечки и воздушные зазоры, измеренные между частями, подвижными относительно друг к другу, измеряют, когда эти части занимают самое неблагоприятное положение.

G.2 Использование ребер

Благодаря влиянию на загрязнения и повышению эффективности сушки, ребра заметно уменьшают образование тока утечки. Поэтому расстояние утечки можно сократить до 0,8 требуемой величины, если минимальная высота ребра 2 мм.

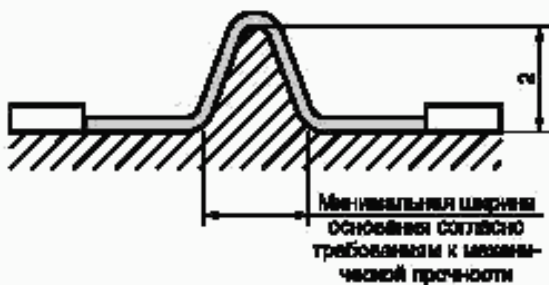
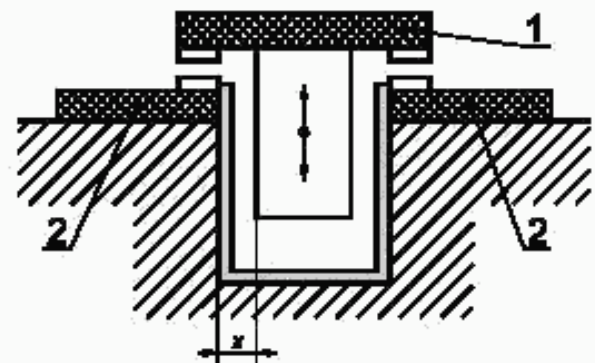


Рисунок G.1 — Размеры ребер



1 — подвижный контактный мостик; 2 — неподвижные контакты

Рисунок G.2 — Расстояние утечки между подвижными и неподвижными контактодержателями из изоляционного материала

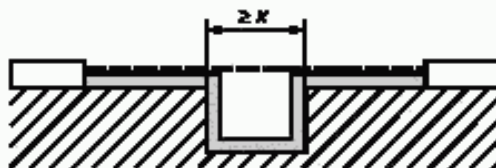
Пример 1



Условие: рассматриваемый путь утечки охватывает желобок с параллельными или сходящимися боковыми стенками любой глубины при ширине менее X мм.

Правило: расстояние утечки и воздушный зазор измеряют по прямой линии поверх желобка, как показано на схеме.

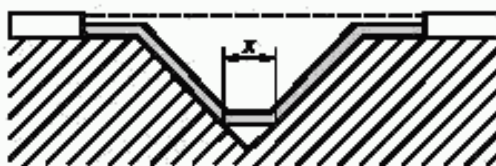
Пример 2



Условие: рассматриваемый путь охватывает желобок с параллельными боковыми стенками любой глубины шириной X мм или более.

Правило: воздушный зазор определяют по прямой. Расстояние утечки проходит по контуру желобка.

Пример 3



Условие: рассматриваемый путь охватывает клиновидный желобок шириной более X мм.

Правило: воздушный зазор определяют по прямой. Расстояние утечки проходит по контуру желобка, но замыкает накоротко его дно по вставке шириной X мм.

Пример 4



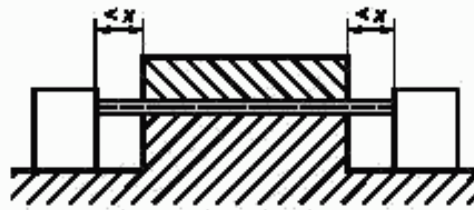
Условие: рассматриваемый путь охватывает ребро.

Правило: воздушный зазор — кратчайшее расстояние по воздуху над вершиной ребра. Путь тока утечки проходит по контуру ребра.

Условные обозначения к рисунку G.2 и примерам 1—11:

- — — — — - воздушный зазор;
- ▬▬▬▬▬ - расстояние утечки

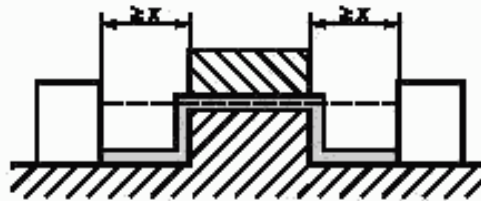
Пример 5



Условие: рассматриваемый путь включает нескрепленный стык с желобком шириной менее X мм по обе стороны от него.

Правило: воздушный зазор и путь тока утечки определяют по прямой.

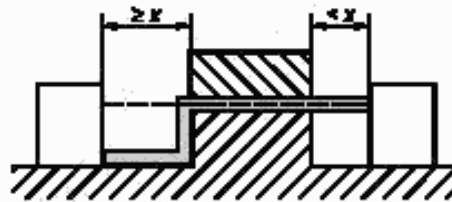
Пример 6



Условие: рассматриваемый путь охватывает нескрепленный стык с желобками шириной X мм или более по обе стороны от него.

Правило: воздушный зазор определяют по прямой. Путь тока утечки проходит по контуру желобков.

Пример 7



Условие: рассматриваемый путь охватывает нескрепленный стык с желобком шириной менее X мм с одной стороны или более с другой стороны.

Правило: воздушный зазор и путь утечки соответствуют схеме.

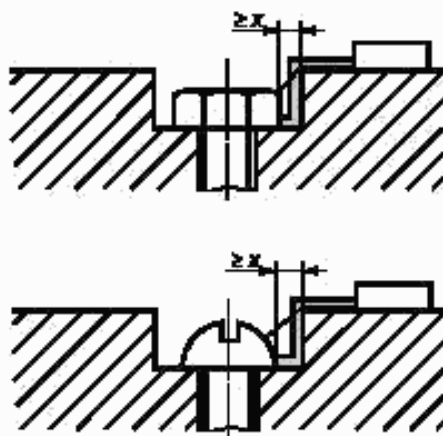
Пример 8



Условие: путь утечки поперек нескрепленного стыка меньше, чем поверх барьера.

Правило: воздушный зазор равен кратчайшему пути в воздухе поверх барьера.

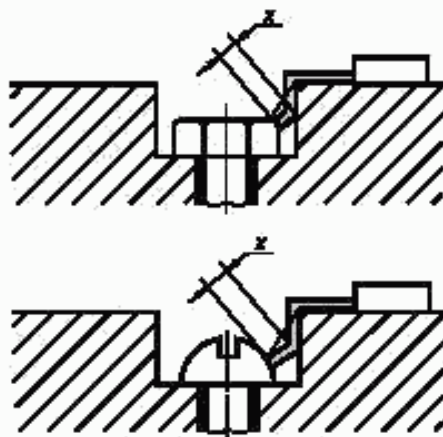
Пример 9



Условие: зазор между головкой винта и стенкой паза достаточно широкий, чтобы принимать его во внимание.

Правило: воздушный зазор и путь утечки соответствуют схеме.

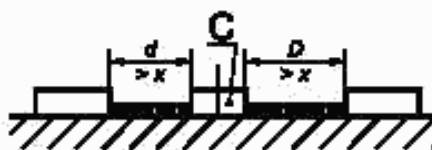
Пример 10



Условие: зазор между головкой винта и стенкой паза слишком узкий, чтобы принимать его во внимание.

Правило: расстояние утечки измеряют от винта до стенки, если оно равно X мм.

Пример 11



Воздушный зазор равен $d + D$.

Расстояние утечки равно $d + D$.

C — свободно движущаяся часть.

ПРИЛОЖЕНИЕ Н
(рекомендуемое)

Соответствие между номинальным напряжением системы питания и номинальным импульсным выдерживаемым напряжением аппарата

Введение

В настоящем приложении приведена информация, необходимая для выбора аппарата, предназначенного для использования в электрической цепи (сети) или части этой цепи.

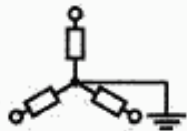
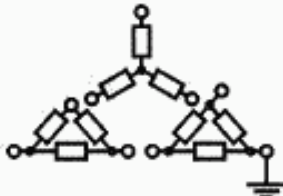


В таблицах Н.1 и Н.2 приведены примеры соответствия между номинальным напряжением системы питания и номинальным импульсным выдерживаемым напряжением аппарата.

Значения номинального импульсного выдерживаемого напряжения, указанные в таблицах Н.1 и Н.2, основываются на характеристиках разрядников. Значения из таблицы Н.1 связаны с характеристиками, приведенными в МЭК 60099-1 [19]; значения из таблицы Н.2 основываются на характеристиках разрядников с соотношением разрядного и номинального напряжений ниже указанных в МЭК 60099-1.

Следует учитывать, что управление перенапряжениями относительно значений, указанных в таблицах Н.1 и Н.2, можно осуществлять подбором подходящих полного сопротивления или питания кабеля.

Для управления перенапряжением устройствами, отличными от разрядников, руководство по корреляции между паспортным напряжением системы питания и номинальным импульсным выдерживаемым напряжением аппарата приведены в ГОСТ Р 50571.19.

Т а б л и ц а Н.1 — Соответствие между паспортным напряжением системы питания и номинальным импульсным выдерживаемым напряжением аппарата в случае защиты от перенапряжений с помощью разрядников согласно МЭК 60099-1

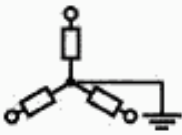
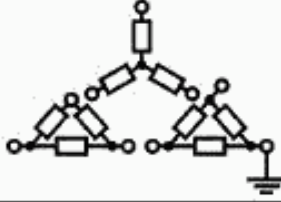


Максимальное номинальное рабочее напряжение относительно земли, В (действующее значение или постоянный ток)	Паспортное напряжение системы питания, В (меньше или равное номинальному напряжению по изоляции аппарата)			
	Действующее значение		Действующее значение или постоянный ток	
				
50	—	—	12,5; 24; 25; 30; 42; 48	60—30
100	66/115	66	60	—
150	120/208, 127/220	115, 120, 127	110, 120	220—110, 240—120
300	220/380, 230/400, 240/415, 260/440, 277/480	220, 230, 240, 260, 277	220	440—220
600	347/600, 380/660, 400/690, 415/720, 480/830	347, 380, 400, 415, 440, 480, 500, 577, 600	480	960—480
1000	—	660, 690, 720, 830, 1000	1000	—

Окончание таблицы Н.1

Максимальное номинальное рабочее напряжение относительно земли, В (действующее значение или постоянный ток)	Предпочтительные значения номинального импульсного выдерживаемого напряжения, кВ (1,2/50 мс), при высоте 2000 м над уровнем моря			
	Категория перенапряжения			
	IV	III	II	I
	Начало системы (ввод потребителя)	Распределительные цепи	Нагрузка (бытовой электроприбор, аппарат)	Особо защищенный уровень
50	1,5	0,8	0,5	0,33
100	2,5	1,5	0,8	0,5
150	4,0	2,5	1,5	0,8
300	6,0	4,0	2,5	1,5
600	8,0	6,0	4,0	2,5
1000	12,0	8,0	6,0	4,0

Примечание — В случае защиты от перенапряжения с помощью подземной системы распределения или низкого уровня помех см. таблицу F.2.

Таблица Н.2 — Соответствие между паспортным напряжением системы питания и номинальным импульсным выдерживаемым напряжением аппарата в случае защиты от перенапряжений с помощью разрядников с отношением разрядного напряжения к номинальному ниже указанного в МЭК 60099-1

Максимальное номинальное рабочее напряжение относительно земли, В (действующее значение или постоянный ток)	Паспортное напряжение системы питания, В (меньше или равное номинальному напряжению по изоляции аппарата)			
	Действующее значение		Действующее значение или постоянный ток	
				
50	—	—	12,5; 24; 25; 30; 42; 48	60—30
100	66/115	66	60	—
150	120/208, 127/220	115, 120, 127	110, 120	220—110, 240—120
300	220/380, 230/400, 240/415, 260/440, 277/480	220, 230, 240, 260, 277	220	440—220
600	347/600, 380/660, 400/690, 415/720, 480/830	347, 380, 400, 415, 440, 480, 500, 577, 600	480	960—480
1000	—	660, 690, 720, 830, 1000	1000	—

Окончание таблицы Н.2

Максимальное номинальное рабочее напряжение относительно земли, В (действующее значение или постоянный ток)	Предпочтительные значения номинального импульсного выдерживаемого напряжения, кВ (1,2/50 мс), при высоте 2000 м над уровнем моря			
	Категория перенапряжения			
	IV	III	II	I
	Начало системы (ввод потребителя)	Распределительные цепи	Нагрузка (бытовой электроприбор, аппарат)	Особо защищенный уровень
50	0,8	0,5	0,33	—
100	1,5	0,8	0,50	0,33
150	2,5	1,5	0,80	0,50
300	4,0	2,5	1,50	0,80
600	6,0	4,0	2,50	1,50
1000	8,0	6,0	4,00	2,50

Примечание — Таблица может применена в случае защиты от перенапряжений с помощью подземной системы распределения или низкого уровня помех (до 25 А).

ПРИЛОЖЕНИЕ J
(рекомендуемое)

Вопросы, требующие согласования между изготовителем и потребителем

Примечание — В данном приложении:

- слово «согласование» используется в очень широком смысле;
- слово «потребитель» может означать также испытательные лаборатории.

Пункт настоящего стандарта	Вопрос
2.6.4	Специальные испытания
6.1	См. приложение В для нестандартных условий эксплуатации
6.1.1	Аппараты, предусмотренные для эксплуатации при температуре окружающего воздуха от минус 5 до плюс 40°C. См. примечание
6.1.2	Аппараты, предусмотренные для эксплуатации на высоте более 2000 м над уровнем моря
6.2	Условия транспортирования и хранения, если они отличаются от указанных в 6.2
7.2.1.2	Пределы срабатывания аппаратов с защелками
7.2.2.1 (таблица 3)	Использование при эксплуатации проводников с поперечным сечением значительно меньше указанного в таблицах 9 и 10
7.2.2.2 (таблица 3)	Информация, которую должен предоставлять изготовитель о пределах превышения температуры оболочек для сопротивлений
7.2.2.6	Условия работы катушек на импульсном токе (определяемые изготовителем)
7.2.2.8	Соответствие аппарата (материалов) МЭК 60085 [15] и/или МЭК 60216 [14] (должно быть доказано изготовителем)
8.1.1	Специальные испытания
8.1.4	Выборочные испытания
8.2.4.3	Испытания на изгиб плоских медных проводников
8.3.2.1	Увеличение степени жесткости испытания для его удобства (облегчения)
8.3.2.2.2	Более тяжелые условия испытаний (с согласия изготовителя). Приемка аппаратов, испытанных при 50 Гц для эксплуатации при 60 Гц (или наоборот). См. примечание 2 к таблице 8
8.3.2.2.3	Повышение верхнего предела возвращающегося напряжения промышленной частоты (с согласия изготовителя). См. примечание 3
8.3.3.3.4	Испытание на переменном токе аппаратов, предназначенных для работы на постоянном токе (с согласия изготовителя). Испытание многополюсных аппаратов однофазным током. Испытательные соединения для испытательных токов свыше 3150 А. Использование проводников с поперечным сечением меньше указанных в таблицах 9—11 (с согласия изготовителя). См. примечание 2 в таблицах 9—11.
8.3.3.4.1	Испытание на электрическую прочность изоляции при напряжении промышленной частоты или на постоянном токе (с согласия изготовителя).
8.3.3.5.2 (примечание 3), 8.3.4.1.2 (примечание 3)	Условия приемки при ожидаемом аварийном токе менее 1500 А (с согласия изготовителя): а) в испытательной цепи для испытания на короткое замыкание шунтирование реактора с воздушным сердечником сопротивлением отличается от определенного в 8.3.3.4.1b и 8.3.4.1.2b; в) схема испытательной цепи для испытания на короткое замыкание, если она отличается от приведенных на рисунках 9—12
8.3.4.3	Повышение значения испытательного тока при испытании I_{ck} . Проверка способности проводить I_{ck} на переменном токе для аппаратов, работающих на постоянном токе

ПРИЛОЖЕНИЕ L
(обязательное)

Маркировка и отличительное цифровое обозначение контактных выводов

L.1 Общие положения

Целью идентификации контактных выводов аппаратов является предоставление информации относительно каждого вывода или его положения относительно других выводов или об их использовании для других нужд.

Маркировка контактных выводов производится по указанию изготовителя, и она должна проводиться для каждого элемента только один раз. Спаренные контактные выводы могут иметь одну и ту же маркировку.

Маркировка разных контактных выводов одного элемента цепи должна указывать, что они относятся только к одной токопроводящей цепи.

Маркировка контактных выводов полного сопротивления должна быть буквенно-цифровой и содержать одну или две буквы, указывающие на его функциональное назначение, за которыми должны следовать цифры. Буквы должны быть только латинскими прописными, а цифры — арабскими.

Один из выводов контактных элементов должен маркироваться нечетным числом, другой вывод того же контактного элемента — четными цифрами на единицу больше.

Контактные выводы на входе и выходе одного элемента должны иметь специальное определенное обозначение, а именно: меньшее число должно относиться к выводу на входе (например: на входе — 11, на выходе — 12; на входе — A1, на выходе — A2).

Примечания

1 Аппараты, упоминаемые в L.1 и L.2, имеют графические обозначения по ГОСТ 2.767. Однако эти символы, предусмотренные для маркировки выводов, не должны наноситься на аппарат.

2 Расположение контактных выводов на чертежах представлено ориентировочно и не определяет требований по реальному расположению в аппаратах.

L.2 Маркировка контактных выводов полного сопротивления (буквенно-цифровая)

L.2.1 Катушки

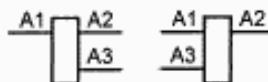
L.2.1.1 Два контактных вывода катушки с электромагнитным управлением должны иметь маркировку A1 и A2.

Пример



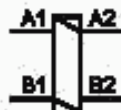
L.2.1.2 При наличии отводов в катушке, последние должны иметь следующую маркировку: A3, A4 и т. д.

Примеры



L.2.1.3 Если катушка имеет две обмотки, то первая должна иметь маркировку A1, A2, вторая — B1, B2.

Пример

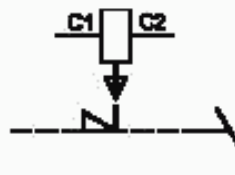


L.2.2 Электромагнитные расцепители

L.2.2.1 Независимый расцепитель

Оба вывода катушки независимого расцепителя должны иметь маркировку C1 и C2

Пример

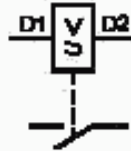


Примечание — Если в аппарате предусмотрено два независимых расцепителя (например с разными номинальными параметрами), то выводы второго расцепителя имеют преимущественно маркировку С3, С4

L.2.2.2 Минимальный расцепитель напряжения

Два контактных вывода катушки, предназначенной только для применения в качестве расцепителя минимального напряжения, должны иметь маркировку D1 и D2.

Пример



Примечание — Для аппарата с двумя независимыми расцепителями (например с разными номинальными параметрами) выводы второго расцепителя должны иметь преимущественно маркировку D3 и D4.

L.2.3 Электромагнитная блокировка

Два вывода электромагнитной блокировки должны иметь маркировку E1 и E2.

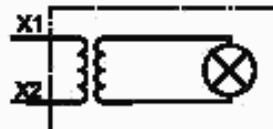
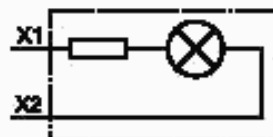
Пример



L.2.4 Система сигнальных ламп

Два вывода системы сигнальных ламп должны иметь маркировку X1 и X2.

Примеры



Примечание — Термин «система сигнальных ламп» включает в себя также сопротивления или трансформаторы, представляющих единое целое с системой.

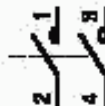
L.3 Маркировка выводов контактов аппаратов с двумя коммутационными положениями (цифровая)

L.3.1 Контакты главных цепей (главные контакты)

Выводы главных контактов имеют цифровую маркировку.

Каждый вывод на входе маркируют нечетным числом, вывод — четной цифрой в порядке возрастания.

Примеры



Два главных контакта



Пять главных контактов

Если аппарат имеет более пяти главных контактов, то применяют буквенно-цифровую маркировку, указанную в МЭК 60445 [12].

L.3.2 Контакты вспомогательных цепей

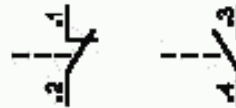
Выводы вспомогательных контактов имеют цифровую маркировку двух видов:

- единичная цифра означает функциональное назначение;
- десятичная цифра означает порядковый номер.

L.3.2.1 Функциональная цифра

L.3.2.1.1 Размыкающие контакты обозначают цифрами функционального назначения 1 и 2, замыкающие контакты — цифрами 3 и 4 (контакты замыкающие и размыкающие согласно определением МЭК 60050(441) [1]).

Пример



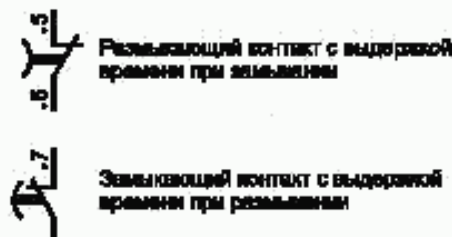
Выводы контактов переключателей на два направления обозначают цифрами функционального назначения 1, 2 и 4.

Пример



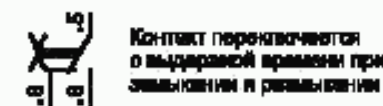
L.3.2.1.2 Вспомогательные контакты, имеющие специальное назначение, как например вспомогательные контакты с выдержкой времени, обозначают цифрами функционального назначения 5 и 6, 7 и 8 для размыкающих и замыкающих контактов соответственно.

Примеры



Выводы контактов переключателей на два направления, имеющих специальное назначение, обозначают цифрами функционального назначения 5, 6 и 8.

Пример

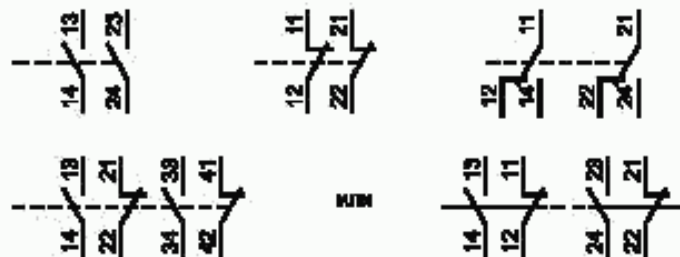


L.3.2.2 Порядковый номер

L.3.2.2.1 Выводы, относящиеся к одному и тому же контакту, обозначают той же самой порядковой цифрой.

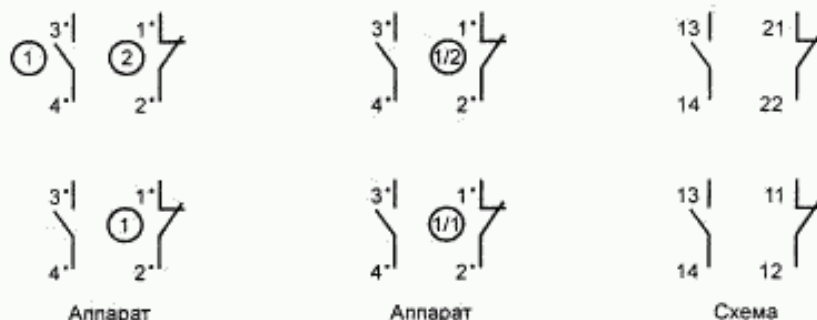
Все контактные элементы, выполняющие одну и ту же функцию, должны иметь разные порядковые номера.

Примеры



L.3.2.2.2 Порядковые номера могут не проставляться на выводах только в том случае, если имеется дополнительная информация, представленная изготовителем или потребителем, которая позволяет четко определить порядковый номер.

Примеры

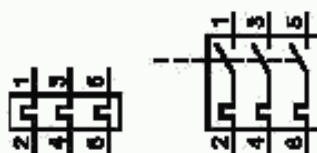


Примечание — Примеры, представленные в L.3.2, предназначены только для лучшего наглядного понимания и не применяются в практической деятельности.

L.4 Маркировка контактных выводов аппаратов с защитой от перегрузок

Выводы контактов главных цепей аппаратов с защитой от перегрузок имеют такую же маркировку, как и выводы главных контактов.

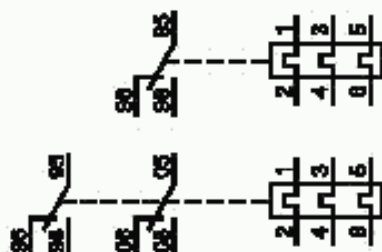
Примеры



В аппаратах с защитой от перегрузок выводы вспомогательного контакта имеют маркировку, как и контакт специального назначения (см. L.3.2.1.2), но с порядковой цифрой 9.

Если требуется вторая порядковая цифра, то следует добавлять к первой цифру 0.

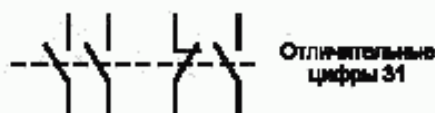
Примеры



L.5 Отличительные обозначения

Аппарат с заданным количеством замыкающих и размыкающих контактов имеет отличительную маркировку, состоящую из двух цифр.

Первая цифра указывает на количество замыкающих контактов, вторая — на количество размыкающих.



ПРИЛОЖЕНИЕ М
(обязательное)

Испытание на воспламеняемость

М.1 Испытание нагретой проволокой

М.1.1 Следует испытывать пять образцов каждого материала. Образцы должны быть длиной 150 мм, шириной 13 мм и одинаковой толщины, указанной изготовителем.

Края не должны иметь заусенцев.

М.1.2 Применяют проволоку из нихрома (80 % никеля, 20 % хрома, без примеси железа) длиной (250 ± 5) мм, диаметром приблизительно 0,5 мм с удельным электрическим сопротивлением в холодном состоянии приблизительно 5,28 Ом/м. Проволоку следует присоединить прямым отрезком к регулируемому источнику тока, который отрегулирован так, чтобы вызвать в проволоке в течение 8—12 с рассеяние энергии 0,26 Вт/мм. После охлаждения проволоку следует навить на образец, образовав пять полных витков, с расстоянием между витками 6 мм.

М.1.3 Образец с навитой проволокой следует установить в горизонтальном положении, концы проволоки присоединить к регулируемому источнику тока, снова отрегулированному на рассеяние энергии в проволоке 0,26 Вт/мм (см. рисунок М.1).

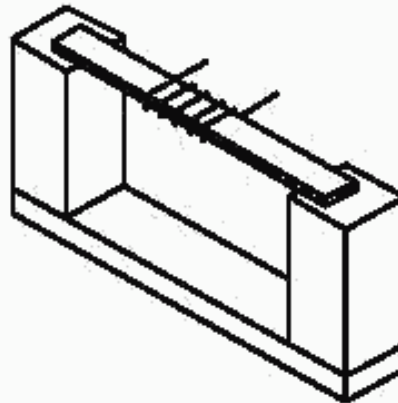


Рисунок М.1 — Приспособление для испытания нагретой проволокой

М.1.4 Испытание начинают подачей питания в цепь так, чтобы при прохождении тока через нагреваемую проволоку можно было получить линейную удельную мощность 0,26 Вт/мм.

М.1.5 Нагревание продолжают до воспламенения испытуемого образца. Когда происходит воспламенение, отключают питание и записывают время воспламенения.

Если в течение 120 с воспламенения не происходит, испытание прерывают. Для образцов, которые плавятся от проволоки, не воспламеняясь, испытание прерывают, когда образец уже не находится в непосредственном контакте со всеми пятью витками нагревательной проволоки.

М.1.6 Испытание следует повторить на оставшихся образцах.

М.1.7 Время воспламенения материала при испытании нагретой проволокой следует записывать как среднее время воспламенения испытуемых образцов.

М.2 Испытание на воспламеняемость электрической дугой

М.2.1 Следует испытывать пять образцов каждого материала. Образцы должны быть длиной 150 мм, шириной 13 мм и одинаковой толщины, указанной изготовителем. Края не должны иметь заусенцев.

М.2.2 Испытание проводят с использованием пары испытательных электродов, полного сопротивления индуктивной регулируемой нагрузки, соединенных последовательно с источником питания напряжением 230 В переменного тока, частотой 50 или 60 Гц (см. рисунок М.2).



Рисунок М.2 — Схема для испытания на воспламеняемость электрической дугой

М.2.3 Один электрод должен быть неподвижным, другой — подвижным. Неподвижный электрод представляет собой жесткий медный провод сечением от 8 до 10 мм², имеющий конец, срезанный под углом 30°, горизонтально расположенный на образце. Подвижный электрод представляет собой пруток из нержавеющей стали диаметром 3 мм с концом симметричной конической формы с общим углом 60°, движущийся вдоль своей оси. В начале испытания радиус конца электрода не должен превышать 0,1 мм. Электроды должны быть расположены напротив друг друга под углом 45° относительно горизонтали. После замыкания электродов накоротко, устанавливают ток 33 А с коэффициентом мощности 0,5 путем регулировки полного индуктивного сопротивления нагрузки.

М.2.4 Во время испытания образец должен удерживаться в горизонтальном положении на воздухе таким образом, чтобы электроды контактировали с его поверхностью и друг с другом. Подвижный электрод управляется вручную или другим способом таким образом, чтобы можно было обеспечить его движение для замыкания и размыкания с неподвижным электродом для создания целой серии дуг, приблизительно по 40 дуг в минуту со скоростью (250±25) мм/с.

М.2.5 Испытание продолжают до тех пор, пока не произойдет воспламенение образца и образования выжженного отверстия на образце, или по истечении 200 циклов.

М.2.6 Количество электрических дуг для достижения воспламенения и толщину материала следует записывать как среднее арифметическое испытываемых образцов.

Требования к испытаниям на воспламеняемость раскаленным проводом (ИРП) и электрической дугой (ЭД) в зависимости от категории воспламеняемости материала приведены в таблице М.1.

В каждой графе таблицы представлены значения ИРП и ЭД в зависимости от категории воспламеняемости.

Т а б л и ц а М.1 — Характеристики ИРП и ЭД

Категория воспламеняемости	FV0	FV1	FV2	FN1	FN3 до 40 мм/мин	FN3 до 75 мм/мин
Толщина материала, мм	Любая	Любая	Любая	Любая	Св. 3	Менее 3
ИРП, минимальное время воспламеняемости, с	7	15	30	30	30	30
ЭД, минимальное количество дуг для воспламеняемости	15	30	30	60	60	60

П р и м е р. Материалу с категорией воспламеняемости FV1 любой толщины должно соответствовать значение ИРП, равное 15 с, при приложении 30 электрических дуг.

ПРИЛОЖЕНИЕ N
(обязательное)

Требования и испытания аппаратов с раздельной степенью защиты по изоляции

Данное приложение распространяется на аппараты, у которых одна или несколько цепей могут быть использованы в цепях SELV (PELV) (и аппараты могут не относиться к классу III — см. 5.2.4 МЭК 60536-2) [20].

N.1 Общие положения

Целью данного приложения является приведение, по мере возможности, в соответствие всех правил и требований, относящихся к низковольтной аппаратуре, имеющей раздельную степень защиты между частями, предусмотренными для использования в цепях SELV (PELV) и других цепях, для выработки единых требований и методов испытаний, делающих возможным исключение применения других стандартов.

N.2 Определения

N.2.1 функциональная изоляция: Изоляция между токоведущими частями, необходимая только для нормальной работы аппарата.

N.2.2 основная изоляция: Изоляция рабочих частей, находящихся под напряжением, для создания основной защиты от поражения электрическим током.

Примечание — Термин основная изоляция не относится к изоляции, используемой исключительно только в функциональных цепях (см. N.2.2).

N.2.3 дополнительная изоляция: Отдельная (независимая) изоляция, предусмотренная для усиления основной изоляции в цепях обеспечения защиты от поражения электрическим током в случае пробоя основной изоляции.

N.2.4 двойная изоляция: Изоляция, состоящая одновременно из основной и дополнительной изоляции.

N.2.5 усиленная изоляция: Изоляция рабочих частей, находящихся под напряжением, обеспечивающая степень защиты от поражения электрическим током, эквивалентную двойной изоляции.

Примечание — Усиленная изоляция может состоять из нескольких слоев, которые невозможно испытать отдельно как основную или дополнительную.

N.2.6 разделение защиты по изоляции: Разделение цепей с помощью:

- основной защиты (основная изоляция) и
- защиты от повреждения (дополнительная изоляция или защитное экранирование), или
- эквивалентных мер защиты (например усиленная изоляция).

N.2.7 цепи SELV: Электрическая цепь:

- в которой напряжение не может быть выше сверхнизкого напряжения и
- имеющая отдельную защиту цепей, отличающихся от SELV, и
- без заземления цепи SELV и ее токоведущих частей, и
- имеющая простое отделение от земли.

N.2.8 цепи PELV: Электрическая цепь:

- в которой напряжение не может быть выше сверхнизкого напряжения, и
- имеющая отдельную защиту цепей, отличающихся от PELV, и
- с заземлением цепи PELV или ее токоведущих частей, или обеих.

N.3 Требования

Общие положения

Если не имеется других требований, то данный стандарт содержит следующее:

- единственный метод, рассматриваемый в данном стандарте, — создание раздельной защиты, основанной на двойной изоляции (или усиленной) между цепями SELV (PELV) и другими цепями;
- воздействие электрических дуг, возникающих обычно в дугогасительных камерах аппаратов, на изоляцию рассматривается с учетом определения размеров расстояний утечки, при этом отпадает необходимость в специальном контроле (проверке);
- воздействие частичных зарядов не принимаются во внимание.

N.3.1 Требования по электрической прочности изоляции

N.3.1.1 Расстояния утечки

Необходимо проверить, чтобы расстояние утечки между цепями SELV (PELV) и другими цепями были равны или в два раза превышали значения по основной изоляции, указанной в таблице 15, и соответствие значению номинального напряжения, определенному для SELV (PELV) (согласно требованиям 3.2.3 МЭК 60664-1 [16]).

Пути утечки проверяют по N.4.2.1.

N.3.1.2 Воздушные зазоры

Необходимо определить размеры воздушных зазоров между цепью SELV (PELV) и другими цепями устройства для выявления сопротивляемости к воздействиям номинального напряжения, как это указано в приложении N для основной изоляции особой категории применения. Эта величина должна быть на порядок выше в ряду значений (или быть равной 160 % от величины напряжения, необходимой для основной изоляции) в соответствии с требованиями 3.1.5 МЭК 60664-1:

Условия испытаний описаны N.4.2.2.

N.3.2 Конструкция

При разработке конструкции необходимо принять во внимание следующее:

- применение материалов с учетом их старения;
- тепловые нагрузки или возможность механических повреждений, влияющих на изоляцию между цепями;
- возникновение электрического контакта между различными цепями при случайном отсоединении провода.

В N.4.3 приведены примеры опасных факторов, которые необходимо учитывать при разработке конструкции.

N.4 Испытания**N.4.1 Общие положения**

Данные испытания обычно проводят как типовые. Если конструкция по своему замыслу не гарантирует надежность изоляции, предусмотренной для раздельной защиты, в условиях производства, то по указанию изготовителя или требованиям стандарта на конкретный аппарат эти испытания или часть их можно провести как контрольные испытания.

Подлежат испытаниям цепи SELV (PELV) и каждая из других цепей, например главные цепи, цепи управления и вспомогательные цепи.

Испытания проводят в рабочем состоянии аппарата: положениях отключения, включения, срабатывания.

N.4.2 Испытания на электрическую прочность изоляции**N.4.2.1 Проверка расстояний утечки**

Условия проведения замеров аналогичны 8.3.3.4.1 и приложению G.

N.4.2.2 Проверка воздушных зазоров**N.4.2.2.1 Условия проведения испытания аппаратов**

Испытания аппаратов проводят как при условиях эксплуатации с электропроводкой, в сухом и чистом состоянии аппаратов.

N.4.2.2.2 Испытательные напряжения

При испытании каждой цепи внешние зажимы должны быть соединены друг с другом.

N.4.2.2.3 Испытательное импульсное напряжение

Испытательное импульсное напряжение, имеющее форму волны 1,2/50 мс, описано в 8.3.3.4.1, определение его значения — в N.3.1.2.

N.4.2.2.4 Испытания

Воздушные зазоры проверяют при подаче испытательного напряжения по 4.2.2.3. Испытания проводят минимум тремя импульсными волнами каждой полярности с интервалом, согласно 8.3.3.4.1, между импульсами по крайней мере 1 с.

Испытательное напряжение можно не применять, если воздушные зазоры равны или больше тех, которые указаны в таблице 13 для определенного значения испытательного напряжения.

N.4.2.2.5 Требуемые результаты

При подаче напряжения испытание считают выдержанным, если нет пробоя или перекрывающего изоляцию разряда.

N.4.3 Примерные меры предосторожности, относящиеся к конструкции

Следует принять меры, чтобы механические повреждения, например изгиб припаянного провода, повреждение припоя, обрыв обмотки (катушки), ослабление или выпадение винта не повлияли на изоляционные свойства в такой степени, что они перестали бы удовлетворять требованиям к основной изоляции; должно быть исключено возникновение двух или более повреждений одновременно.

Примеры мер предосторожности, относящиеся к конструкции:

- достаточная механическая прочность;
- использование механических перегорелок;
- использование стопорения винтов;
- пропитка или заливка компонентов;
- установка проводов в изоляционной зашите;
- предотвращение соприкосновения проводов с острыми краями

ПРИЛОЖЕНИЕ Р
(обязательное)

Дополнительные требования, учитывающие потребности экономики страны и требования государственных стандартов на электротехнические изделия

Р.1 Виды климатических исполнений — по ГОСТ 15150 и ГОСТ 15543.1.

Виды климатических исполнений и номинальные значения климатических факторов должны устанавливаться в стандартах и технических условиях на аппараты конкретных серий и типов.

Р.2 Номинальные значения механических внешних воздействующих факторов — по ГОСТ 17516.1, и должны устанавливаться в стандартах и технических условиях на аппараты конкретных серий и типов.

При необходимости, в стандартах и технических условиях на аппараты конкретных видов устанавливают дополнительные требования по сейсмостойкости.

Р.3 Маркировка аппаратов должна соответствовать требованиям настоящего стандарта и ГОСТ 18620.

Р.4 В стандартах на аппараты, традиционно эксплуатирующиеся в стране, использующей алюминиевые проводники, должны быть изложены требования по обязательному или допустимому применению алюминиевых проводников. При этом сечение подсоединенных проводников должно обеспечить нормальную работу аппаратов во всем диапазоне токов эксплуатации. Контактные поверхности выводов должны иметь гальванические покрытия (например оловом), исключающие корродирование алюминиевого провода или поверхности вывода в процессе эксплуатации. Контактные зажимы должны иметь средства стабилизации контактного давления, компенсирующее усадку алюминиевых жил при циклических воздействиях нагрева — охлаждения жилы проводника, происходящие при эксплуатации.

Необходимые дополнительные испытания аппаратов с алюминиевыми проводниками могут быть изложены в стандартах на аппараты. Возможно прямое применение соответствующих испытаний из стандартов США и Канады, (где применяется алюминиевый монтаж) в которых изложены требования и методы испытания.

Р.5 Конструкция аппаратов должна соответствовать требованиям ГОСТ 12.2.007.6, ГОСТ 21991. Усилие оперирования на рукоятке управления — ГОСТ 12.2.007.0.

Проверка соответствия аппаратов требованию пожарной безопасности осуществляется на стадии постановки на производство. Метод проверки указывается в стандартах и технических условиях на аппараты конкретных серий и типов и должен соответствовать требованию приложения 5 ГОСТ 12.1.004.

Р.6 Транспортирование и хранение аппаратов — по ГОСТ 23216.

Условия транспортирования и хранения и допустимые сроки сохраняемости должны устанавливаться в стандартах и технических условиях на аппараты конкретных серий и типов.

Р.7 Упаковка и временная противокоррозионная защита для условий транспортирования и хранения по ГОСТ 23216 должна устанавливаться в стандартах и технических условиях на аппараты конкретных серий и типов.

Р.8 Виды испытаний — по ГОСТ 16504.

Программа типовых испытаний по настоящему стандарту является основой для установления программ контрольных испытаний любых видов по ГОСТ 16504.

Аппараты подвергают квалификационным, периодическим, приемосдаточным и типовым испытаниям; порядок их проведения должен соответствовать ГОСТ Р 15.201; периодичность испытаний, программы испытаний и условия их проведения должны устанавливаться в стандартах и технических условиях на аппараты конкретных серий и типов.

Р.9 Программы приемочных и квалификационных испытаний аппаратов должны включать в себя полную программу типовых испытаний по настоящему стандарту, а также испытания на стойкость к внешним воздействующим факторам по ГОСТ 16962.1, ГОСТ 16962.2 и ГОСТ 17516.1.

Р.10 Правила приемки аппаратов должны устанавливаться в стандартах и технических условиях на аппараты конкретных серий и типов.

Р.11 Изготовитель должен гарантировать соответствие аппаратов требованиям настоящего стандарта, а также технических условий на аппараты конкретных серий и типов при условии соблюдения правил эксплуатации, транспортирования и хранения, устанавливаемых техническими условиями на аппараты конкретных серий и типов.

Гарантийный срок эксплуатации аппаратов — не менее двух лет со дня ввода в эксплуатацию, и устанавливается в технических условиях на аппараты конкретных серий и типов.

ПРИЛОЖЕНИЕ Q
(справочное)

Алфавитный перечень определений

Примечание — Алфавитный перечень характеристик, их условное обозначение, номера пунктов приведены в разделе 4.

А

Автоматический выключатель	2.2.11
Автоматическое управление	2.4.5
Аппарат для цепей управления	2.2.16
Аппарат защиты от коротких замыканий	2.2.21
Аппарат управления (для цепей управления и вспомогательных цепей)	2.2.17
Аппаратура распределения	2.1.2
Аппаратура распределения и управления	2.1.1
Аппаратура управления	2.1.3

Б

Безрезьбовый вывод	2.3.24
Блокирующее устройство	2.3.21
Блок-контакт (контактного коммутационного аппарата)	2.3.11

В

Включающая способность (коммутационного аппарата)	2.5.13
Возвращающееся напряжение	2.5.35
Воздушный зазор	2.5.46
Воздушный зазор между полюсами	2.5.47
Воздушный зазор между разомкнутыми контактами (раствор)	2.5.49
Воздушный зазор относительно земли	2.5.48
Восстанавливающееся и возвращающееся напряжение	2.5.33
Восстанавливающееся напряжение	2.5.34
Временное перенапряжение	2.5.53
Время включения	2.5.43
Время включения — отключения	2.5.45
Время дуги (в многополюсном коммутационном аппарате)	2.5.41
Время дуги (для полюса или плавкого предохранителя)	2.5.40
Время замыкания	2.5.44
Время отключения	2.5.42
Время размыкания (контактного коммутационного аппарата)	2.5.30
Время-токовая характеристика	2.5.20
Вспомогательная цепь (коммутационного аппарата)	2.3.4
Вспомогательный выключатель	2.2.18
Вспомогательный контакт	2.3.10
Выборочное испытание	2.6.3
Вывод	2.3.22
Выдерживаемое напряжение промышленной частоты	2.5.56
Выключатель контактный	2.2.9
Выключатель-разъединитель	2.2.10

Г

Главная цепь (коммутационного аппарата)	2.3.2
Главный контакт	2.3.7
Грозовое перенапряжение	2.5.54.2

Д

Двигательное управление (контактным коммутационным аппаратом) при наличии привода зависимо- мого действия	2.4.13
Двигательное управление (контактным коммутационным аппаратом) при наличии привода независи- мого действия	2.4.16
Диапазон токовых уставок (максимального реле или расцепителя тока)	2.4.38
Дистанционное управление	2.4.7
Дутогасительный контакт	2.3.8

З

Загрязнение	2.5.57
Зажим	2.3.25
Замкнутое положение (контактного коммутационного аппарата)	2.4.20
Замыкание (контактного коммутационного аппарата)	2.4.8
Защитный проводник (условное обозначение PE)	2.1.14

И

Изолирующий промежуток (полюса контактного коммутационного аппарата)	2.5.50
Импульсное выдерживаемое напряжение	2.5.55
Индикатор положения	2.3.18
Интеграл Джоуля (I^2t)	2.5.18

К

Категория перенапряжения (в цепи или электрической системе)	2.5.60
Категория применения (коммутационного аппарата или плавкого предохранителя)	2.1.18
Клеммная колодка	2.2.20
Комбинация с плавким предохранителем	2.2.7
Коммутационное перенапряжение	2.5.54.1
Коммутационный аппарат	2.2.1
Контакт контактного коммутационного аппарата	2.3.5
Контакт <i>a</i>	2.3.12
Контакт <i>b</i>	2.3.13
Контакт-деталь	2.3.6
Контактор (контактный)	2.2.12
Контакторное реле	2.2.14
Контакт управления	2.3.9
Контактный коммутационный аппарат	2.2.2
Контактный коммутационный аппарат со свободным расцеплением	2.4.23
Контрольное испытание	2.6.2
Координация изоляции	2.5.61
Координация устройств для защиты от сверхтоков	2.5.22
Короткое замыкание	2.1.5
Кратковременная выдержка	2.5.26
Кратковременно допустимый ток	2.5.27
Критический ток короткого замыкания	2.5.17
Критический ток нагрузки	2.5.16

М

Максимальное реле или максимальный расцепитель тока	2.4.25
Максимальное реле или максимальный расцепитель тока с независимой выдержкой времени	2.4.26
Максимальное реле или максимальный расцепитель тока с обратозависимой выдержкой времени	2.4.27
Максимальное реле или максимальный расцепитель тока прямого действия	2.4.28
Максимальное реле или максимальный расцепитель тока косвенного действия	2.4.29
Максимальный ожидаемый пиковый ток (цепи переменного тока)	2.5.8
Местное управление	2.4.6
Микросреда (воздушного зазора или расстояние утечки)	2.5.59
Минимальное реле или минимальный расцепитель напряжения	2.4.34

Н

Нажимная кнопка	2.2.19
Наибольшая включающая способность	2.5.15
Наибольшая отключающая способность	2.5.14
Напряжение до включения (коммутационного аппарата)	2.5.32
Наружная токопроводящая часть	2.1.12
Независимый расцепитель	2.4.33
Нейтральный проводник (условное обозначение N)	2.1.15
Неоднородное поле	2.5.63
Неотделимая оболочка	2.1.17
Неподготовленный проводник	2.3.26
Номинальное значение	2.5.3
Номинальный параметр	2.5.4

О

Оболочка	2.1.16
Образование путей утечки	2.5.64
Однородное поле	2.5.62
Ожидаемое восстанавливающееся напряжение (цепи)	2.5.37
Ожидаемый пиковый ток	2.5.6
Ожидаемый симметричный ток (цепи переменного тока)	2.5.7
Ожидаемый ток (цепи по отношению к коммутационному аппарату или плавкому предохранителю)	2.5.5
Ожидаемый ток включения (для полюса коммутационного аппарата)	2.5.9
Ожидаемый ток отключения (для полюса коммутационного аппарата или плавкого предохранителя)	2.5.10
Оперирование (контактного коммутационного аппарата) за счет запасенной энергии	2.4.14
Орган управления	2.3.17
Отключающая способность (коммутационного аппарата или плавкого предохранителя)	2.5.12
Открытая токопроводящая часть	2.1.11

П

Паспортное значение	2.5.1
Перегрузка	2.1.7
Переходное перенапряжение	2.5.54
Пиковое напряжение дуги (в контактном коммутационном аппарате)	2.5.38
Пиковый допустимый ток	2.5.28
Плавкая вставка	2.2.5
Плавкий предохранитель	2.2.4
Плавкий элемент	2.2.6
Подготовленный проводник	2.3.27
Показатель относительной стойкости против токов утечки (СТП)	2.5.65
Полупроводниковый коммутационный аппарат	2.2.3
Полупроводниковый контактор	2.2.13
Полюс коммутационного аппарата	2.3.1
Последовательность срабатывания (контактного коммутационного аппарата)	2.4.3
Предельное значение	2.5.2
Принудительное оперирование	2.4.11
Принудительное размыкание (контактного коммутационного аппарата)	2.4.10
Пускатель	2.2.15

Р

Размыкание (контактного коммутационного аппарата)	2.4.9
Разомкнутое положение (контактного коммутационного аппарата)	2.4.21
Разрядник	2.2.22
Разъединение (функция)	2.1.19
Разъединитель	2.2.8
Расстояние утечки	2.5.51
Расцепитель (контактного коммутационного аппарата)	2.3.15
Расцепление (операция)	2.4.22

Резервная защита	2.5.24
Резьбовый вывод	2.3.23
Реле (электрическое)	2.3.14
Реле или расцепитель мгновенного действия	2.4.24
Реле или расцепитель обратного тока (только для постоянного тока)	2.4.35
Реле или расцепитель перегрузки	2.4.30
Ручное управление	2.4.4
Ручное управление (контактного коммутационного аппарата) при наличии привода зависимого действия	2.4.12
Ручное управление (контактным коммутационным аппаратом) при наличии привода независимого действия	2.4.15

С

Сверхток	2.1.4
Селективность (см. селективность по сверхтокам)	2.5.23
Селективность по сверхтокам	2.5.23
Сигнальная лампочка	2.3.19
Система управления контактным коммутационным аппаратом	2.3.16
Специальное испытание	2.6.4
Срабатывание (контактного коммутационного аппарата)	2.4.1
Степень загрязнения (окружающей среды)	2.5.58

Т

Температура окружающего воздуха	2.1.9
Тепловое реле или расцепитель перегрузки	2.4.31
Типовое испытание	2.6.1
Ток координации	2.5.25
Ток короткого замыкания	2.1.6
Ток уставки (максимального реле или максимального расцепителя тока)	2.4.37
Токопроводящая часть	2.1.10
Ток отключения (коммутационного аппарата или плавкого предохранителя)	2.5.11
Ток отсечки	2.5.19
Ток перегрузки	2.1.8
Ток срабатывания (максимального реле или расцепителя тока)	2.4.36

У

Усилие (момент) взвода	2.4.18
Усилие (момент) управления	2.4.17
Условный ток короткого замыкания (в цепи или коммутационном аппарате)	2.5.29
Условный ток нерасцепления (максимального реле или расцепителя тока)	2.5.30
Условный ток расцепления (максимального реле или расцепителя тока)	2.5.31
Установившееся возвращающееся напряжение постоянного тока	2.5.36
Устройство защиты от повторного включения	2.3.20

Ф

Функциональное перенапряжение	2.5.54.3
-------------------------------	----------

Х

Характеристика тока отсечки (характеристика пропускания тока)	2.5.21
Ход (механического коммутационного аппарата или его части)	2.4.19

Ц

Цепь управления (коммутационного аппарата)	2.3.3
Цикл срабатываний (контактного коммутационного аппарата)	2.4.2

Ч

Часть, находящаяся под напряжением 2.1.13

Э

Эксплуатационное напряжение 2.5.52

Электрический удар 2.1.20

Электромагнитное реле или расцепитель перегрузки 2.4.32

ПРИЛОЖЕНИЕ R
(справочное)

Библиография

- [1] МЭК 60050(441): 1984 Международный электротехнический словарь (МЭС). Глава 441. Коммутационная аппаратура. Аппаратура управления и предохранители
- [2] МЭК 60050(151): 1978 Международный электротехнический словарь (МЭС). Глава 151. Электрические и магнитные устройства
- [3] МЭК 60050(826): 1982 Международный электротехнический словарь (МЭС). Глава 826. Электрические установки зданий
- [4] МЭК 60050(604): 1987 Международный электротехнический словарь (МЭС). Глава 604. Производство, передача и распределение электрической энергии. Производство электрической энергии
- [5] МЭК 60060 Техника высоковольтных испытаний
- [6] МЭК 60071-1: 1993 Координация изоляции. Часть 1. Терминология, определения, принципы и правила
- [7] МЭК 60695-2-1/0*: 1994 Испытания на огнестойкость. Часть 2. Методы испытания. Раздел 1/ лист 0. Методика испытания раскаленной проволокой. Общие требования
- [8] МЭК 60695-2-1/1*: 1994 Испытания на огнестойкость. Часть 2. Методы испытания. Раздел 1/ лист 1. Руководство к испытанию конечного продукта раскаленной проволокой
- [9] МЭК 60695-2-1/2*: 1994 Испытания на огнестойкость. Часть 2. Методы испытания. Раздел 1/ лист 2. Испытание материалов на воспламенение раскаленной проволокой
- [10] МЭК 60695-2-1/3*: 1994 Испытания на огнестойкость. Часть 2. Методы испытания. Раздел 1/ лист 3. Испытание материалов на воспламенение раскаленной проволокой
- [11] МЭК 60417-2: 1998 Графические символы для применения в оборудовании. Часть 2. Образцы символов
- [12] МЭК 60445: 1988 Обозначение выводов и концевых выводных устройств некоторых проводов, общие правила буквенно-цифровой системы
- [13] МЭК 60981: 1989 Жесткий стальной трубопровод для проводов в электроустановках сверхтяжелого режима
- [14] МЭК 60216: 1990 Руководство по определению характеристик нагревостойкости электроизоляционных материалов
- [15] МЭК 60085: 1984 Тепловая оценка и классификация электроизоляционных материалов
- [16] МЭК 60664-1: 1992 Координация изоляции в оборудовании низковольтных систем. Часть 1. Принципы построения, требования и испытания. Основы безопасности
- [17] МЭК 60028.1925 Международные нормы на сопротивление меди
- [18] ИСО 7000: 1989 Графические символы, наносимые на оборудование. Указатель и обзор символов
- [19] МЭК 60099-1: 1991 Разрядники. Часть 1. Разрядники нелинейного сопротивления с искровым промежутком для применения в системах переменного тока
- [20] МЭК 60536-2: 1992 Классификация электротехнического и электронного оборудования с точки зрения мер защиты от поражения электрическим током. Часть 2. Указания по требованиям к защите от поражения электрическим током

* Соответствуют ГОСТ 27483—87 (МЭК 695-2-1—80) Испытания на пожароопасность. Методы испытаний. Испытания нагретой проволокой.

УДК 621.3.002.5.027.2:006.354

ОКС 29.130.20

Е71

ОКСТУ 3422

Ключевые слова: низковольтные аппараты распределения и управления.

Редактор *В. И. Огурцов*
Технический редактор *Л. А. Гусева*
Корректор *Е. Ю. Митрофанова*
Компьютерная верстка *С. В. Рябовой*

Изд. лиц. № 02354 от 14.07.2000. Подписано в печать 19.12.2002. Усл. печ. л. 14,42. Уч.-изд. л. 13,70. Тираж 172 экз.
С 8853. Зак. 370.

ИПК Издательство стандартов, 107076 Москва, Колодезный пер., 14.
<http://www.standards.ru> e-mail: info@standards.ru
Набрано в Калужской типографии стандартов на ПЭВМ.
Отпечатано в ИПК Издательство стандартов.